



**Kernkraftwerk Isar 2  
Stilllegung und Abbau**

**Sicherheitsbericht**



**August 2021**

# Inhaltsverzeichnis

Seite

<b>INHALTSVERZEICHNIS .....</b>	<b>2</b>
<b>ABKÜRZUNGSVERZEICHNIS .....</b>	<b>8</b>
<b>1. DAS VORHABEN IM ÜBERBLICK .....</b>	<b>12</b>
1.1 Nachbetrieb .....	14
1.2 Restbetrieb .....	15
1.3 Abbau von Anlagenteilen in der Abbauphase 1 .....	18
1.4 Abbau von Anlagenteilen in der Abbauphase 2 .....	19
1.5 Maßnahmen nach Entlassung aus der atomrechtlichen Überwachung.....	19
1.6 Errichtung und Betrieb eines Reststoffbehandlungszentrums (RBZ) .....	19
1.7 Vorhandene und geplante Anlagen am Standort des KKI 2 .....	20
1.7.1 Kernkraftwerk Isar 1 .....	20
1.7.2 Brennelementzwischenlager Isar (BZI) .....	20
1.7.3 Transportbereitstellungshalle (TBH).....	20
1.7.4 Bereitstellungshalle für radioaktive Abfälle und Reststoffe (KKI-BeHa).....	21
1.8 Strahlenexposition in der Umgebung.....	21
1.9 Ereignisanalyse .....	24
<b>2. STANDORT.....</b>	<b>25</b>
2.1 Geografische Lage .....	25
2.2 Besiedelung .....	27
2.3 Boden- und Wassernutzung.....	28
2.4 Gewerbe- und Industriebetriebe, militärische Anlagen.....	28
2.5 Verkehrswege.....	29
2.5.1 Straßen.....	29

2.5.2	Eisenbahn.....	30
2.5.3	Wasserstraßen .....	31
2.5.4	Flugplätze und Luftstraßen .....	31
<b>2.6</b>	<b>Meteorologische Verhältnisse .....</b>	<b>31</b>
<b>2.7</b>	<b>Geologische Verhältnisse .....</b>	<b>33</b>
<b>2.8</b>	<b>Hydrologische Verhältnisse .....</b>	<b>34</b>
2.8.1	Oberflächengewässer .....	34
2.8.2	Hochwasser.....	34
2.8.3	Grundwasser.....	35
2.8.4	Trinkwassergewinnung .....	35
<b>2.9</b>	<b>Seismische Verhältnisse .....</b>	<b>35</b>
<b>2.10</b>	<b>Radiologische Vorbelastung .....</b>	<b>36</b>
<b>2.11</b>	<b>Zusammenfassende Standortbewertung.....</b>	<b>38</b>
<b>3.</b>	<b>DAS KERNKRAFTWERK ISAR 2 .....</b>	<b>39</b>
<b>3.1</b>	<b>Beschreibung der Kraftwerksanlage.....</b>	<b>39</b>
3.1.1	Funktion .....	41
3.1.2	Systemaufbau des Primärkreislaufs.....	42
3.1.3	Systemaufbau des Sekundärkreislaufs (Wasser-Dampf-Kreislauf).....	44
3.1.4	Kühlwassersystem.....	46
3.1.5	Gebäude und weitere Systeme.....	48
<b>3.2</b>	<b>Systeme und Einrichtungen im Restbetrieb.....</b>	<b>51</b>
3.2.1	BE-Kühlsysteme sowie Ver- und Entsorgungseinrichtungen.....	52
3.2.2	Überwachungs- und Schutzeinrichtungen.....	57
3.2.3	Sonstige/weitere Einrichtungen .....	59
<b>3.3</b>	<b>Anlagenhistorie.....</b>	<b>60</b>
<b>3.4</b>	<b>Radiologischer Ausgangszustand der Anlage .....</b>	<b>61</b>

3.4.1	Inventar an Radionukliden.....	62
3.4.2	Brennelemente und Sonderbrennstäbe .....	63
3.4.3	Aktivierte Anlagenteile .....	64
3.4.4	Radioaktive Betriebsabfälle .....	65
3.4.5	Kontaminierte Anlagenteile .....	65
3.4.6	Dosisleistung im Kontrollbereich .....	66
<b>3.5</b>	<b>Radiologische Charakterisierung.....</b>	<b>66</b>
3.5.1	Vorgehensweise.....	66
3.5.2	Mess- und Beprobungsmethoden .....	67
<b>4.</b>	<b>ARBEITSBEREICHE, VERFAHREN UND ABBAUEINRICHTUNGEN.....</b>	<b>71</b>
<b>4.1</b>	<b>Arbeitsbereiche .....</b>	<b>71</b>
4.1.1	Allgemeines.....	71
4.1.2	Reststoffbehandlungszentrum .....	72
4.1.3	Zerlegeplätze.....	73
4.1.4	Bereiche zur Dekontamination .....	74
4.1.5	Bereiche zur Konditionierung .....	75
4.1.6	Bereiche für Radioaktivitätsmessungen .....	75
4.1.7	Transportwege.....	76
4.1.8	Pufferlagerung .....	76
4.1.9	Zwischenlagerung .....	78
<b>4.2</b>	<b>Zerlege-, Dekontaminations- und Konditionierungsverfahren.....</b>	<b>79</b>
4.2.1	Zerlegeverfahren.....	79
4.2.2	Dekontaminationsverfahren.....	81
4.2.3	Konditionierungsverfahren.....	83
<b>4.3</b>	<b>Abbaueinrichtungen, Geräte und Werkzeuge.....</b>	<b>85</b>

<b>5.</b>	<b>DER ABBAU DES KERNKRAFTWERKS ISAR 2.....</b>	<b>88</b>
<b>5.1</b>	<b>Allgemeines .....</b>	<b>88</b>
<b>5.2</b>	<b>Abbauphase 1 .....</b>	<b>92</b>
5.2.1	Phasenabschnitte.....	92
5.2.2	Schutzziele .....	93
5.2.3	Abbauumfang in Abbauphase 1.....	95
<b>5.3</b>	<b>Abbauphase 2 .....</b>	<b>104</b>
5.3.1	Schutzziele .....	104
5.3.2	Abbauumfang in Abbauphase 2.....	104
<b>5.4</b>	<b>Rückzug aus den Gebäuden des Kontrollbereichs.....</b>	<b>109</b>
<b>6.</b>	<b>RESTSTOFFMANAGEMENT .....</b>	<b>110</b>
<b>6.1</b>	<b>Gesamtkonzeption .....</b>	<b>110</b>
<b>6.2</b>	<b>Stoffströme.....</b>	<b>113</b>
<b>6.3</b>	<b>Freigabe.....</b>	<b>116</b>
<b>6.4</b>	<b>Gebäude- und Geländefreigabe .....</b>	<b>118</b>
<b>6.5</b>	<b>Freigabe bei anderen Genehmigungsinhabern .....</b>	<b>119</b>
<b>6.6</b>	<b>Wiederverwendung und kontrollierte Verwertung im kerntechnischen Bereich.....</b>	<b>119</b>
<b>6.7</b>	<b>Herausbringen .....</b>	<b>120</b>
<b>6.8</b>	<b>Herausgabe.....</b>	<b>120</b>
<b>6.9</b>	<b>Radioaktive Abfälle .....</b>	<b>121</b>
6.9.1	Feste radioaktive Rohabfälle .....	123
6.9.2	Flüssige radioaktive Rohabfälle .....	124
<b>6.10</b>	<b>Konventionelle Abfälle .....</b>	<b>124</b>
<b>7.</b>	<b>STRAHLENSCHUTZ .....</b>	<b>126</b>
<b>7.1</b>	<b>Aufgaben .....</b>	<b>126</b>

<b>7.2</b>	<b>Strahlenschutzbereiche .....</b>	<b>127</b>
<b>7.3</b>	<b>Strahlenschutzmaßnahmen und Überwachung .....</b>	<b>129</b>
7.3.1	Arbeitsplatzüberwachung.....	129
7.3.2	Strahlungs- und Aktivitätsüberwachung.....	130
7.3.3	Personenschutzmaßnahmen .....	131
7.3.4	Personenüberwachung .....	131
<b>7.4</b>	<b>Aktivitätsrückhaltung .....</b>	<b>132</b>
<b>7.5</b>	<b>Ableitung radioaktiver Stoffe.....</b>	<b>134</b>
7.5.1	Ableitung von radioaktiven Stoffen mit der Fortluft .....	134
7.5.2	Ableitung von radioaktiven Stoffen mit dem Abwasser .....	135
7.5.3	Emissionsüberwachung .....	136
7.5.4	Immissionsüberwachung .....	136
<b>7.6</b>	<b>Strahlenexposition in der Umgebung.....</b>	<b>137</b>
7.6.1	Grundsätzliches.....	137
7.6.2	Ableitung mit der Fortluft.....	138
7.6.3	Ableitung mit dem Abwasser.....	140
7.6.4	Direktstrahlung .....	141
7.6.5	Begrenzung der Strahlenexposition für die Bevölkerung .....	143
<b>8.</b>	<b>ORGANISATION UND BETRIEB .....</b>	<b>145</b>
<b>8.1</b>	<b>Aufbauorganisation.....</b>	<b>145</b>
<b>8.2</b>	<b>Regelungen zum Restbetrieb .....</b>	<b>146</b>
<b>8.3</b>	<b>Dokumentation der Stilllegung und des Abbaus .....</b>	<b>148</b>
<b>8.4</b>	<b>Managementsystem .....</b>	<b>149</b>
<b>8.5</b>	<b>Erhalt der Fachkunde während der Stilllegung und des Abbaus .....</b>	<b>150</b>
<b>9.</b>	<b>EREIGNISANALYSE.....</b>	<b>151</b>

<b>9.1</b>	<b>Einleitung .....</b>	<b>151</b>
<b>9.2</b>	<b>Zu betrachtende Ereignisse .....</b>	<b>152</b>
<b>9.3</b>	<b>Ereignisse durch Einwirkungen von innen .....</b>	<b>154</b>
9.3.1	Ereignisse bei Lagerung und Handhabung von bestrahlten Brennelementen .....	154
9.3.2	Anlageninterne Überflutungen und Leckagen.....	156
9.3.3	Ausfall und Störungen von Hilfs- und Versorgungseinrichtungen.....	158
9.3.4	Anlageninterne Brände und Explosionen .....	161
9.3.5	Mechanische Einwirkungen .....	165
9.3.6	Chemische Einwirkungen.....	169
9.3.7	Ereignisse bei der Handhabung radioaktiver Stoffe .....	170
<b>9.4</b>	<b>Einwirkungen von außen .....</b>	<b>171</b>
9.4.1	Naturbedingte Einwirkungen.....	171
9.4.2	Zivilisatorische Einwirkungen.....	173
<b>9.5</b>	<b>Zusammenfassung .....</b>	<b>176</b>
<b>10.</b>	<b>AUSWIRKUNGEN AUF DIE IN § 1A ATVFV GENANNTE SCHUTZGÜTER .....</b>	<b>178</b>
<b>11.</b>	<b>BEGRIFFSBESTIMMUNGEN.....</b>	<b>179</b>
<b>12.</b>	<b>QUELLENVERZEICHNIS.....</b>	<b>188</b>
<b>13.</b>	<b>ABBILDUNGSVERZEICHNIS .....</b>	<b>192</b>
<b>14.</b>	<b>TABELLENVERZEICHNIS .....</b>	<b>193</b>
<b>15.</b>	<b>ANHANG 1: LAGEPLAN DES STANDORTS .....</b>	<b>194</b>

## Abkürzungsverzeichnis

AG	Abbaugenehmigung
ALARA	As Low As Reasonably Achievable
AtEV	Atomrechtliche Entsorgungsverordnung
ArbStättV	Arbeitsstättenverordnung
AtG	Atomgesetz
AtVfV	Atomrechtliche Verfahrensverordnung
AVV	Allgemeine Verwaltungsvorschrift
Bq	Becquerel; $1 \text{ E}+17 \text{ Bq} = 1 \cdot 10^{17} \text{ Bq}$
BE	Brennelement
BELB	Brennelementlagerbecken
BGE	Bundesgesellschaft für Endlagerung mbH
BGZ	BGZ Gesellschaft für Zwischenlagerung mbH
BHB	Betriebshandbuch
BHKW	Blockheizkraftwerk
BOHB	Betriebsorganisationshandbuch
BZI	Brennelementzwischenlager Isar
CASTOR®	Cask for Storage and Transport of Radioactive Material (Behälter zur Aufbewahrung und zum Transport radioaktiven Materials)
DE	Dampferzeuger
DIN	Deutsches Institut für Normung e.V.
DWR	Druckwasserreaktor
EMS	Europäische Makroseismische Skala
EMV	Elektromagnetische Verträglichkeit
EntsÜG	Entsorgungsübergangsgesetz
ESK	Entsorgungskommission
EVA	Einwirkungen von außen



EVI	Einwirkungen von innen
FRM II	Forschungs-Neutronenquelle Heinz Maier-Leibnitz II
FSD	Full System Decontamination (Primärkreisdekontamination)
GefStoffV	Gefahrstoffverordnung
GmbH	Gesellschaft mit beschränkter Haftung
HD	Hochdruck
IP	Industrial Package (Industrierversandstück)
IT	Informationstechnik
IWRS II	Richtlinie für den Strahlenschutz des Personals bei Tätigkeiten der Instandhaltung, Änderung, Entsorgung und des Abbaus in kerntechnischen Anlagen und Einrichtungen
KFÜ	Kernreaktor-Fernüberwachungssystem
KKG	Kernkraftwerk Grafenrheinfeld
KKI 1	Kernkraftwerk Isar 1
KKI 2	Kernkraftwerk Isar 2
KKI-BeHa	Bereitstellungshalle für radioaktive Abfälle und Reststoffe
KKS	Kernkraftwerk Stade
KKU	Kernkraftwerk Unterweser
KMF	Künstliche Mineralfaser
KrWG	Kreislaufwirtschaftsgesetz
KTA	Kerntechnischer Ausschuss
KWU	Kraftwerk Union
KWW	Kernkraftwerk Würgassen
LfU	Bayerisches Landesamt für Umwelt
Mg	Megagramm; $1 \text{ Mg} = 10^6 \text{ g} = 1.000.000 \text{ g} = 1.000 \text{ kg} = 1 \text{ t}$ (Tonne)
MW	Megawatt
ND	Niederdruck

NHB	Notfallhandbuch
NN	Normal Null
OKG	Oberes Kerngerüst
PCB	Polychlorierte Biphenyle
PDE	Primärseitige Druckentlastung und Bespeisung
PEL	PreussenElektra GmbH
PHB	Prüfhandbuch
RDB	Reaktordruckbehälter
RBZ	Reststoffbehandlungszentrum
RCM	Radiochemie München (der Technischen Universität München)
RG-Kran	Reaktorgebäude-Rundlaufkran
RSB	Reaktorsicherheitsbehälter
SAG	Stilllegungs- und Abbaugenehmigung
SBS	Sonderbrennstäbe
SEWD	Sonstige Einwirkungen Dritter
SSFE	Steuerstabsführungseinsätze
SSK	Strahlenschutzkommission
StMUV	Bayerisches Staatsministerium für Umwelt und Verbraucherschutz
StrlSchG	Strahlenschutzgesetz
StrlSchV	Strahlenschutzverordnung
Sv	Sievert; $1 \text{ Sv} = 1.000 \text{ mSv} = 1.000.000 \text{ }\mu\text{Sv}$
SWM	Stadtwerke München GmbH
TBH	Transportbereitstellungshalle
UKG	Unteres Kerngerüst
UVP	Umweltverträglichkeitsprüfung
UVPG	Gesetz über die Umweltverträglichkeitsprüfung

VDK	Verdampferkonzentrat
WKP	Wiederkehrende Prüfung
ZEBRA	Zentrum zur Bearbeitung von Reststoffen und Abfällen

## 1. DAS VORHABEN IM ÜBERBLICK

Das Kernkraftwerk Isar 2 (KKI 2) ist ein Druckwasserreaktor des Herstellers KWU (Kraftwerk Union) der Bauart Konvoi und ging 1988 in den kommerziellen Leistungsbetrieb. Das KKI 2 ist genehmigt nach § 7 Absatz 1 des Gesetzes über die friedliche Verwendung der Kernenergie und den Schutz gegen ihre Gefahren (Atomgesetz, AtG /1/) als eine Anlage zur Spaltung von Kernbrennstoffen. Die dabei gewonnene Energie wird in elektrischen Strom umgewandelt und an das öffentliche Netz abgegeben. Eigentümerinnen des Kernkraftwerks Isar 2 sind die PreussenElektra GmbH (75 %) und die Stadtwerke München GmbH (25 %). Die Betriebsführung liegt bei der PreussenElektra GmbH.

Entsprechend der 13. Novelle des Atomgesetzes /1/ erlischt die Berechtigung zum Leistungsbetrieb zur kommerziellen Stromerzeugung für das Kernkraftwerk Isar 2 spätestens mit Ablauf des 31.12.2022. Danach soll das KKI 2 unverzüglich stillgelegt und abgebaut werden. Dazu hat die PreussenElektra GmbH als Genehmigungsinhaberin und Betreiberin der Anlage, im Folgenden kurz als PEL bezeichnet, am 01. Juli 2019 den Antrag nach § 7 Abs. 3 AtG /1/ zur Stilllegung und zum Abbau der Anlage beim Bayerischen Staatsministerium für Umwelt und Verbraucherschutz (StMUV) gestellt /2/. Dem Antrag ist die Stadtwerke München GmbH als weitere Genehmigungsinhaberin beigetreten.

Zu Beginn der Abbauarbeiten befinden sich noch Brennelemente (BE) und Sonderbrennstäbe (SBS) in der Anlage entfernt sind. Die Abbauarbeiten werden unter Einhaltung der Rückwirkungsfreiheit auf die für die Lagerung und Handhabung der Brennelemente einzuhaltenden Schutzziele durchgeführt. Diese sind „Kontrolle der Reaktivität“, „Kühlung der Brennelemente“ und das generell zu gewährleistende Schutzziel „Einschluss der radioaktiven Stoffe“. Neben der Einhaltung der Schutzziele wird auch die Einhaltung des grundlegenden radiologischen Sicherheitsziels „Schutz von Mensch und Umwelt vor den schädlichen Auswirkungen ionisierender Strahlung“ gewährleistet. Das Schutzziel „Vermeidung unnötiger Strahlenexposition, Begrenzung und Kontrolle der Strahlenexposition des Betriebspersonals und der Bevölkerung“ gemäß „ESK-Leitlinien zur Stilllegung kerntechnischer Anlagen“ /3/ wird dadurch ebenfalls sichergestellt. Nach Entfernung der BE und SBS entfallen die beiden Schutzziele „Kühlung der Brennelemente“ und „Kontrolle der Reaktivität“.

Der Abbau soll in zwei Phasen erfolgen, deren atomrechtliche Genehmigungen jeweils gesondert nach § 7 Abs. 3 AtG /1/ beantragt werden und die sich zeitlich überlagern (Abbildung 1-1). Alle Abbaumaßnahmen werden vor dem Hintergrund der Minimierung der Strahlenexposition und den Vorgaben des Strahlenschutzes geplant und festgelegt.

Im vorliegenden Sicherheitsbericht sind Angaben zu den insgesamt geplanten Maßnahmen zur Stilllegung und zum Abbau der Anlage oder von Anlagenteilen bis zur Entlassung aus der atomrechtlichen Überwachung enthalten, die insbesondere die Beurteilung ermöglichen, ob die beantragten Maßnahmen weitere Maßnahmen nicht erschweren oder verhindern und ob eine sinnvolle Reihenfolge der Abbaumaßnahmen vorgesehen ist. Der Sicherheitsbericht soll auch Dritten die Beurteilung ermöglichen, ob sie durch die mit dem Abbau verbundenen Auswirkungen in ihren Rechten verletzt werden könnten. Zudem werden die Auswirkungen der Maßnahmen auf die in § 1a der Atomrechtlichen Verfahrensverordnung (AtVfV, /4/) genannten Schutzgüter erläutert.

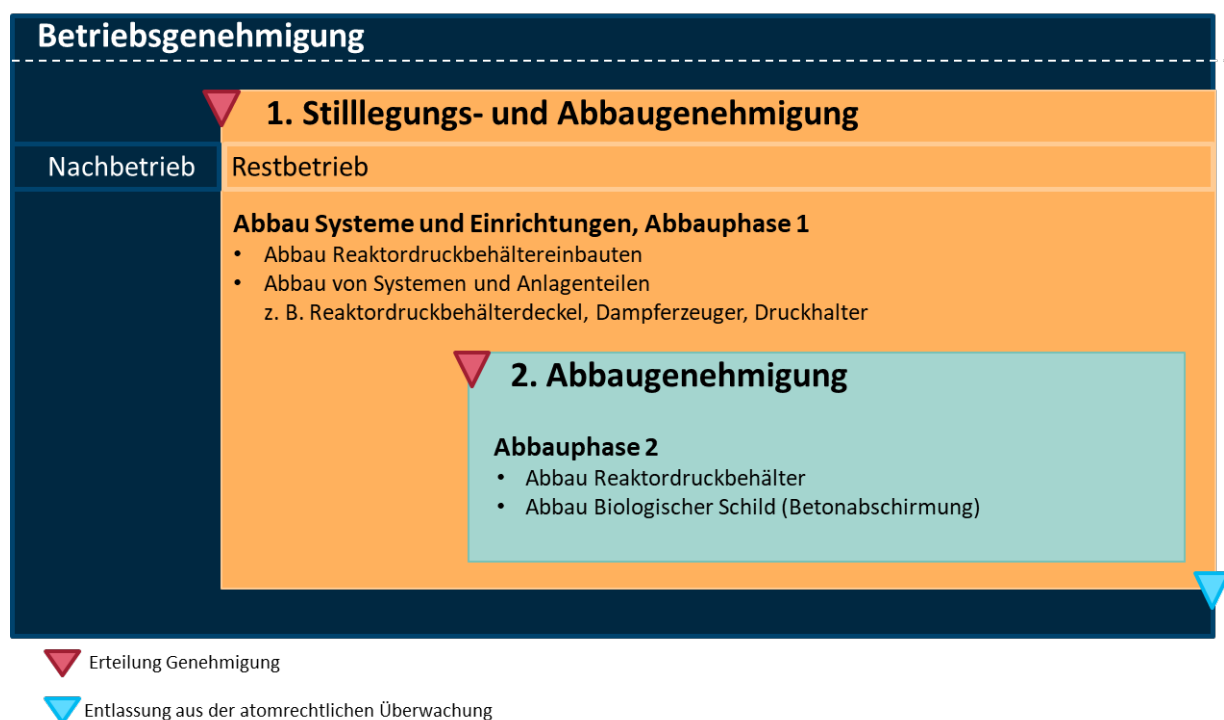


Abbildung 1-1: Vorgesehener genehmigungstechnischer Ablauf der Stilllegung des KKI 2

Der Abbau des KKI 2 (Phase 1 und Phase 2) bis zur Entlassung aus der atomrechtlichen Überwachung wird nach derzeitigem Planungsstand ca. 14 Jahre in Anspruch nehmen (Abschluss voraussichtlich im Jahr 2037).

Aspekte der Anlagensicherung unterliegen der Geheimhaltung und werden daher im vorliegenden Sicherheitsbericht nicht betrachtet.

## 1.1 Nachbetrieb

Der Nachbetrieb der gemäß § 7 Abs. 1 AtG /1/ genehmigten Anlage KKI 2 beginnt nach deren endgültiger Abschaltung mit dem Ziel der Vorbereitung der Stilllegung und des Abbaus. Der Nachbetrieb erfolgt unter der weiterhin geltenden Betriebsgenehmigung gemäß § 7 Abs. 1 AtG /1/ und umfasst neben dem Weiterbetrieb von benötigten Systemen auch alle im Rahmen der Betriebsgenehmigung gestatteten Maßnahmen zur Vorbereitung auf die Stilllegung und den Abbau der Anlage.

Im Rahmen der Betriebsgenehmigung werden die Tätigkeiten unter Fortgelten der bewährten administrativen Regelungen und unter Fortführung der atomrechtlichen Überwachung durchgeführt. Der Nachbetrieb endet mit der Inanspruchnahme der Stilllegungs- und Abbaugenehmigung (1. SAG). Der Nachbetrieb ist nicht Gegenstand des Antrags auf Stilllegung und Abbau gemäß § 7 Abs. 3 AtG /1/. Er wird hier im Kontext des beantragten Stilllegungs- und Abbauvorhabens kurz erläutert.

Die Schutzziele für den Nachbetrieb sind:

- Kontrolle der Reaktivität
- Kühlung der Brennelemente
- Einschluss der radioaktiven Stoffe

Neben der Einhaltung der Schutzziele wird auch die Einhaltung des grundlegenden radiologischen Sicherheitsziels „Schutz von Mensch und Umwelt vor den schädlichen Auswirkungen ionisierender Strahlung“ gewährleistet. Dieses Ziel gilt unabhängig für alle Aktivitäten von der Planung über die Errichtung und den Betrieb sowie bis zum Abbau eines Kernkraftwerks.

Alle Betriebsvorschriften des KKI 2 werden den Erfordernissen entsprechend im aufsichtlichen Verfahren angepasst.

Während des Nachbetriebs soll der Abtransport der im Brennelementlagerbecken (BE-Lagerbecken) gelagerten bestrahlten Brennelemente weitergeführt werden.

Weiterhin werden vorbereitende Maßnahmen für die Stilllegung und den Abbau der Anlage, die nicht den Anforderungen einer zu erteilenden Genehmigung unterliegen, durchgeführt, wie z. B.

- die Weiterführung betrieblicher Entsorgungsprozesse,
- die Entsorgung von Betriebsstoffen (z. B. Turbinenöl, Filtermaterialien),

- die Außerbetriebnahme, Entleerung und Trocknung von Systemen sowie das Entfernen der thermischen Isolierung,
- die Entsorgung mobiler Einrichtungen,
- die System- und Bauteildekontamination,
- die Durchführung von Probenahmeprogrammen zur Ermittlung der Aktivitätsverteilung,
- der Abbau von Anlagenteilen, die keiner atomrechtlichen Genehmigung unterliegen,
- das Einrichten von Arbeitsplätzen für den Abbau in der Anlage.

## 1.2 Restbetrieb

Der Restbetrieb umfasst sowohl die Fortführung des sicheren Anlagenbetriebs mit den noch auf der Anlage befindlichen bestrahlten Brennelementen (BE) und Sonderbrennstäben (SBS) als auch den Betrieb aller für die Stilllegung notwendigen Sicherheits-, Versorgungs- und Hilfssysteme sowie den Betrieb der notwendigen Einrichtungen für den Abbau von Komponenten, Systemen und Gebäuden. Der Restbetrieb des KKI 2 beginnt mit der Inanspruchnahme der 1. Stilllegungs- und Abbaugenehmigung (siehe Abbildung 1-1). Gleichzeitig kann mit den Abbauarbeiten der Abbauphase 1 begonnen werden.

Die Bedingungen für den Restbetrieb und die Abbaumaßnahmen sind durch den Anlagenstatus des KKI 2 geprägt:

- Zu Beginn der Abbauphase 1 befindet sich noch Kernbrennstoff (bestrahlte Brennelemente und Sonderbrennstäbe) im BE-Lagerbecken der Anlage.
- Die abnehmende Anzahl an Brennelementen im BE-Lagerbecken führt - zusätzlich zum Abklingen - zu einer Reduzierung der verbleibenden Nachzerfallswärme. Nach Abtransport aller Brennelemente ist ein aktives Kühlsystem für das BE-Lagerbecken nicht mehr notwendig. Allerdings ist weiterhin eine ausreichende Abschirmung der noch verbliebenen Sonderbrennstäbe im BE-Lagerbecken notwendig.

- Die Abbauphase 1 wird in drei Zeitabschnitte unterteilt:
  - Abschnitt 1A:** Im BE-Lagerbecken befinden sich sowohl bestrahlte Brennelemente als auch Sonderbrennstäbe.
  - Abschnitt 1B:** Es sind nur noch Sonderbrennstäbe im BE-Lagerbecken vorhanden. Sie erfordern auch nach Abtransport der BE eine angemessene Wasserüberdeckung zur Abschirmung der ionisierenden Strahlung.
  - Abschnitt 1C:** Die Anlage ist frei von Brennelementen und Sonderbrennstäben.
- In der Abbauphase 2 befinden sich in der Anlage keine BE und SBS mehr und die 2. Abbaugenehmigung liegt vor.

Die Schutzziele während des Restbetriebs sind entsprechend dem Anlagenzustand zu Beginn der Abbauphase 1

- Kontrolle der Reaktivität,
- Kühlung der Brennelemente und
- Einschluss der radioaktiven Stoffe.

Neben der Einhaltung der Schutzziele wird auch die Einhaltung des grundlegenden radiologischen Sicherheitsziels „Schutz von Mensch und Umwelt vor den schädlichen Auswirkungen ionisierender Strahlung“ gewährleistet. Das Schutzziel „Vermeidung unnötiger Strahlenexposition, Begrenzung und Kontrolle der Strahlenexposition des Betriebspersonals und der Bevölkerung“ gemäß der „ESK-Leitlinien zur Stilllegung kerntechnischer Anlagen“ /3/ wird dadurch ebenfalls sichergestellt.

Nach dem Abtransport der letzten bestrahlten Brennelemente und Sonderbrennstäbe zur Zwischenlagerung reduzieren sich die Schutzziele zu Beginn des Abschnitts 1C auf den „Einschluss der radioaktiven Stoffe“. Das dann noch vorhandene, deutlich reduzierte Aktivitätsinventar ist überwiegend in den aktivierten Anlagenstrukturen (Reaktordruckbehälter, Reaktordruckbehältereinbauten und Biologischer Schild) fest eingebunden und ist auch bei der verpackungsgerechten Zerlegung der entsprechenden Bauteile mit den vorgesehenen Verfahren nur in geringem Umfang mobilisierbar.

Die erforderlichen Vorsorgemaßnahmen zum Einschluss der radioaktiven Stoffe während dieser Arbeiten werden weiterhin getroffen.



Während des Restbetriebs werden insbesondere folgende Arbeiten durchgeführt:

- Weiterbetrieb benötigter Systeme (z. B. Betrieb der Abwasseraufbereitung)
- Anpassen von Systemen und deren Betriebsweise
- Durchführung der Stillsetzung von Systemen und Anlagenteilen
- Durchführung von Demontagen
- Schaffen einer geeigneten Infrastruktur:
  - Errichten und Betrieb neuer Systeme zur Unterstützung des Abbaus (z. B. Konditionierungsanlagen, Dekontaminationseinrichtungen)
  - Nutzungsänderungen von Raumbereichen
  - Einrichten und Betrieb von Reststoffbearbeitungseinrichtungen (z. B. Zerlegeplätze, Dekontaminationsplätze)
- Erfassung, Sammlung und Behandlung/Konditionierung der anfallenden Reststoffe und Abfälle
- Freigabe gemäß §§ 31 – 42 StrlSchV /5/
- Herausbringen von beweglichen Gegenständen aus dem Kontrollbereich zur Wiederverwendung oder Reparatur gemäß § 58 StrlSchV /5/
- Herausgabe von Stoffen aus dem Überwachungsbereich
- Abgabe von radioaktiven Stoffen an andere Genehmigungsinhaber gemäß § 94 StrlSchV /5/
- Entlassung von Gebäuden, Anlagenteilen und Geländeflächen aus der atomrechtlichen Überwachung

Die Systeme und Anlagenteile zum Einschluss der radioaktiven Stoffe während des Leistungsbetriebs stehen auch während des Abbaus weiterhin unter Beachtung der dann anstehenden reduzierten Anforderungen zur Verfügung. Ggf. werden sie durch an den Abbau angepasste festinstallierte oder mobile Systeme ersetzt. Diese sind im Wesentlichen die Lüftungsanlagen, das Abwassersammelsystem, die Abwasseraufbereitung und die baulichen Barrieren. Mit diesen Systemen und Anlagenteilen wird sichergestellt, dass die beantragten Grenzwerte für die Ableitung radioaktiver Stoffe eingehalten werden.

Die Regelungen und Gestattungen der bestehenden Betriebsgenehmigungen für den Weiterbetrieb von Systemen und Komponenten, die für den Restbetrieb der Anlage erforderlich sind, bleiben unberührt und weiterhin wirksam, soweit sie nicht durch die Stilllegungsgenehmigung ersetzt oder geändert werden.

### **1.3 Abbau von Anlagenteilen in der Abbauphase 1**

Der beantragte Abbau findet innerhalb und außerhalb des Kontrollbereichs statt. Die während des Abbaus anfallenden Massen stellen nur einen kleinen Massenanteil an der Gesamtanlage KKI 2 dar. Der überwiegende Teil der abzubauenden Massen des KKI 2 fällt im Rahmen des konventionellen Gebäudeabrisses an, der nicht zum hier beantragten Genehmigungsumfang gehört.

Solange der Abtransport der bestrahlten Brennelemente und Sonderbrennstäbe nicht abgeschlossen ist, erfolgt der Abbau von Anlagenteilen rückwirkungsfrei auf die eingelagerten Brennelemente und Sonderbrennstäbe, so dass die Einhaltung aller Schutzziele gewährleistet ist.

Die Abbauphase 1 umfasst im Wesentlichen:

- den Abbau, die Zerlegung und die Verpackung der Reaktordruckbehältereinbauten
- die Zerlegung und die Verpackung des Reaktordruckbehälterdeckels
- den Abbau und die Verpackung der Dampferzeuger, des Druckhalters mit Abblasebehälter, der Hauptkühlmittelleitungen, der Hauptkühlmittelpumpen, des Rekuperativ-Wärmetauschers und der Hochdruck-Kühler
- die Zerlegung und Verpackung von Rohrleitungen und Komponenten, wie z. B. Speisewasserleitungen, Frischdampfleitungen, Kühlwasserleitungen und Druckspeicher
- den Abbau von weiteren radioaktiv kontaminierten/aktivierten Anlagenteilen im Kontrollbereich
- den Abbau von Anlagenteilen außerhalb des Kontrollbereichs, die der atomrechtlichen Überwachung unterliegen
- den Abbau von kontaminierten/aktivierten Betonstrukturen sowie ggf. den Einbau statischer Ersatzmaßnahmen
- die Dekontamination von kontaminierten Anlagenteilen, Betonstrukturen und Gebäudeteilen

## **1.4 Abbau von Anlagenteilen in der Abbauphase 2**

Die Abbauphase 2 umfasst:

- den Abbau des Reaktordruckbehälters (RDB) und
- den Abbau des Biologischen Schilds.

Die Abbauphase 2 beginnt erst, wenn alle Brennelemente und die Sonderbrennstäbe aus der Anlage entfernt sind und die 2. Abbaugenehmigung vorliegt.

Die beiden geplanten Abbauphasen werden sich überlappen. So werden parallel zur Abbauphase 2 auch die Arbeiten fortgeführt, die bereits in der 1. SAG genehmigt wurden.

## **1.5 Maßnahmen nach Entlassung aus der atomrechtlichen Überwachung**

Nach der Entlassung des KKI 2 aus der atomrechtlichen Überwachung sind noch Gebäude und andere bauliche Strukturen verblieben. Diese werden im Rahmen der Regelungen des Baurechts abgerissen und das Kraftwerksgelände einer weiteren Bestimmung übergeben. Gleichfalls ist es möglich, die verbliebenen Gebäude und Strukturen einer neuen Nutzung zuzuführen.

Maßnahmen nach Entlassung aus der atomrechtlichen Überwachung sind nicht mehr Gegenstand von Genehmigungen nach § 7 AtG /1/.

## **1.6 Errichtung und Betrieb eines Reststoffbehandlungszentrums (RBZ)**

Für die während der Stilllegung und des Abbaus des KKI 2 anfallenden Reststoffe und Abfälle wird ein Reststoffbehandlungszentrum (RBZ) eingerichtet. Der Begriff „Reststoffbehandlungszentrum (RBZ)“ fasst funktional alle Einrichtungen zusammen, die für die Bearbeitung von radioaktiven Reststoffen bzw. die Behandlung radioaktiver Abfälle eingesetzt werden, unabhängig vom Standort der einzelnen Einrichtungen in der Anlage.

Das RBZ wird in den bestehenden Gebäuden unter Berücksichtigung der Strahlenschutzanforderungen eingerichtet. Das RBZ verteilt sich im Wesentlichen auf Raumbereiche im Reaktorgebäude-Ringraum und im Reaktorhilfsanlagengebäude. Ebenso ist die zeitweise Nutzung der Anlagen und Einrichtungen des Zentrums für die Bearbeitung von Reststoffen und Abfällen des Kernkraftwerks Isar 1 (ZEBRA KKI 1) sowie weiterer externer Behandlungs- und Konditionierungsstätten vorgesehen.

## **1.7 Vorhandene und geplante Anlagen am Standort des KKI 2**

Neben der nach § 7 Abs. 1 AtG /1/ genehmigten Anlage KKI 2 sind am Standort noch weitere kerntechnische Anlagen mit separaten Genehmigungen nach AtG /1/ bzw. Strahlenschutzgesetz (StrlSchG, /6/) vorhanden bzw. in Errichtung. Diese im Folgenden beschriebenen Anlagen sind nicht Gegenstand der hier beantragten Genehmigung nach § 7 Abs. 3 AtG /1/ für das KKI 2.

### **1.7.1 Kernkraftwerk Isar 1**

Im Südosten des Betriebsgeländes und südöstlich des KKI 2 befindet sich das Kernkraftwerk Isar 1 (KKI 1). Das KKI 1 war von 1979 bis 2011 in Betrieb und wird aktuell abgebaut. Die Stilllegungs- und Abbaugenehmigung nach § 7 Abs. 3 AtG wurde im Januar 2017 erteilt. Die 2. Abbaugenehmigung wurde mit Schreiben vom 31.01.2020 beantragt.

### **1.7.2 Brennelementzwischenlager Isar (BZI)**

Im Osten des Betriebsgeländes befindet sich das nach § 6 AtG /1/ genehmigte Brennelementzwischenlager Isar (BZI), in der Vergangenheit als BELLA bezeichnet. In diesem Gebäude werden die abgebrannten Brennelemente und Sonderbrennstäbe des KKI 2 und des KKI 1 in Transport- und Lagerbehältern (z. B. CASTOR®) bis zum Abgabezeitpunkt an ein zentrales Endlager des Bundes für hochradioaktive Abfälle zwischengelagert.

Mit Wirkung zum 01.01.2019 ist das BZI in das Eigentum und den Verantwortungsbereich der BGZ Gesellschaft für Zwischenlagerung mbH übergegangen.

### **1.7.3 Transportbereitstellungshalle (TBH)**

Die Transportbereitstellungshalle (TBH) ist ein Gebäude mit einer Genehmigung nach § 7 StrlSchV (in der bis 30.12.2018 geltenden Fassung; jetzt § 12 StrlSchG /6/). Es bietet eine abgeschlossene Lagerfläche für Gebinde mit radioaktiven Stoffen aus KKI 2 und KKI 1.

#### **1.7.4 Bereitstellungshalle für radioaktive Abfälle und Reststoffe (KKI-BeHa)**

Im Südosten des Betriebsgeländes wird eine Bereitstellungshalle (KKI-BeHa) errichtet, in welcher radioaktive Stoffe (radioaktive Reststoffe und schwach- und mittelradioaktive Abfälle) in verschlossenen Verpackungen gelagert werden. Die KKI-BeHa ist nach § 12 StrlSchG /6/ zum Umgang mit radioaktiven Stoffen mit vernachlässigbarer Wärmeentwicklung genehmigt. Die Inbetriebnahme erfolgt nach derzeitigen Planungen Mitte 2022.

### **1.8 Strahlenexposition in der Umgebung**

Für die Stilllegung und den Abbau des KKI 2 wurde die maximale Strahlenexposition an den ungünstigsten Einwirkstellen in der Umgebung ermittelt. Diese berücksichtigt Einzelbeiträge aus

- beantragten Ableitungen radioaktiver Stoffe mit der Fortluft,
- genehmigten Ableitungen radioaktiver Stoffe mit dem Abwasser und
- Direktstrahlung aus dem genehmigten bzw. beantragten Umgang mit radioaktiven Stoffen.

Des Weiteren wird die radiologische Vorbelastung des Standorts beachtet. Dies sind Direktstrahlung und Ableitungen aus Anlagen oder Einrichtungen in der Umgebung des KKI 2, die einer Genehmigung nach §§ 6, 7, 9 oder 9b AtG /1/ oder eines Planfeststellungsbeschlusses nach § 9b AtG /1/ bedürfen bzw. aus Anlagen oder Einrichtungen in der Umgebung von KKI 2 nach § 102 Absatz 2 StrlSchV /5/, die keiner Genehmigung nach §§ 6, 7, 9 oder 9b AtG /1/ und keines Planfeststellungsbeschlusses nach § 9b AtG /1/ bedürfen und deren Betreiber zur Einhaltung der in Anlage 11 Teil D StrlSchV /5/ genannten zulässigen Aktivitätskonzentrationen verpflichtet sind.

Die Berechnung der potenziellen Strahlenexposition durch Ableitungen wurde gemäß der Allgemeinen Verwaltungsvorschrift (AVV) zu § 47 der Strahlenschutzverordnung (in der bis zum 30.12.2018 geltenden Fassung) /7/ durchgeführt, wie es nach der Übergangsvorschrift § 193 StrlSchV /5/ vorgesehen ist. Nach dieser Übergangsvorschrift ist § 99 Abs. 1 StrlSchV /5/ nicht auf das vorliegende Genehmigungsverfahren anzuwenden. Es gelten vielmehr für Ableitungen mit der Fortluft und dem Abwasser die Grenzwerte des § 47 der bis zum 30.12.2018 geltenden Fassung der Strahlenschutzverordnung fort. Allerdings sind die Grenzwerte für die effektive Dosis aus Ableitungen sowohl nach § 47 StrlSchV (in der bis zum 30.12.2018 geltenden Fassung) als auch nach § 99 Abs. 1 StrlSchV /5/ gleich und betragen jeweils 0,3 mSv im Kalenderjahr.

### **Strahlenexposition durch Ableitung radioaktiver Stoffe mit der Fortluft**

Aufgaben der Lüftungsanlage des KKI 2 sind im Wesentlichen den Kontrollbereich mit Frischluft zu versorgen, den Kontrollbereich gegenüber der Umgebung unter Unterdruck zu halten und die Fortluft über den Fortluftkamin kontrolliert an die Umgebung abzuleiten.

Insgesamt wurde für den Fortluftpfad nachgewiesen, dass im Rahmen von Stilllegung und Abbau des KKI 2 unter Einbeziehung der genehmigten Abgaben des KKI 1 für die effektive Dosis und für alle Altersgruppen der Grenzwert von 0,3 mSv im Kalenderjahr deutlich unterschritten wird.

Unter Ausschöpfung der genehmigten/beantragten Werte für Ableitungen mit der Fortluft für KKI 1 und KKI 2 ergibt sich eine effektive Dosis von 0,14 mSv im Kalenderjahr für die potenziell am höchsten belastete Altersgruppe der 1- bis 2-Jährigen (Grenzwert: 0,3 mSv im Kalenderjahr). Betrachtet man die Ableitungen von KKI 2 allein, so führen diese lediglich zu einer maximalen effektiven Dosis von 0,03 mSv im Kalenderjahr für die o. g. Altersgruppe.

Die weiteren am Standort vorhandenen kerntechnischen Anlagen haben keine genehmigten Ableitungswerte, die zu berücksichtigen wären. Der Forschungsreaktor FRM II und die Radiochemie München (RCM) der Technischen Universität München sind aufgrund ihrer Entfernung vom Standort für den Luftpfad nicht zu berücksichtigen.

Für den Umgang mit radioaktiven Stoffen in der KKI-BeHa kann gemäß § 102 StrlSchV /5/ davon ausgegangen werden, dass die durch Ableitungen im bestimmungsgemäßen Betrieb hervorgerufene effektive Dosis im Bereich von 10 µSv (= 0,01 mSv) im Kalenderjahr liegt.

### **Strahlenexposition durch Ableitungen radioaktiver Stoffe mit dem Abwasser**

Die Ableitung radioaktiver Stoffe mit dem Abwasser durch KKI 1 und KKI 2 erfolgt in den Saugbereich des Wasserkraftwerkes (vor der Staustufe). Kontaminationen des Stauseewassers sind daher aus radiologischer Sicht von der Betrachtung des Wassers unterhalb des Wasserkraftwerkes abgedeckt. Eine Nutzung des Wassers im Nahbereich ist aus diesem Grund erst unterhalb der Staustufe zu unterstellen. Die weiteren am Standort vorhandenen kerntechnischen Anlagen, BZI, TBH und KKI-BeHa, werden nicht betrachtet, da von diesen keine Ableitungen über den Abwasserpfad erfolgen.

Nach Außerbetriebnahme der Kühlwasserversorgung des KKI 2 wird eine neue Abwasserabgabelleitung verlegt. Dabei wird sichergestellt, dass eine Kontamination des Stauseewassers weiterhin nicht zu unterstellen ist.

Insgesamt wurde für den Abwasserpfad nachgewiesen, dass im Rahmen von Stilllegung und Abbau des KKI 2 der Grenzwert für die effektive Dosis von 0,3 mSv im Kalenderjahr für alle Altersgruppen deutlich unterschritten wird.

Für den Nahbereich (Bereich der Einleitstelle in die Isar) ergibt sich rechnerisch infolge genehmigter radioaktiver Ableitungen von KKI 2 ohne Einbeziehung der Vorbelastungen (d. h. auch ohne die Ableitungen von KKI 1) eine maximale effektive Dosis von ca. 0,03 mSv im Kalenderjahr (Grenzwert: 0,3 mSv im Kalenderjahr) für die am höchsten belastete Altersgruppe der Säuglinge ( $\leq 1$  Jahr). Im Fernbereich (Bereich der vollständigen Durchmischung der von KKI 2 eingeleiteten Abwässer) ergibt sich rechnerisch eine maximale effektive Jahresdosis von 0,04 mSv (Grenzwert: 0,3 mSv im Kalenderjahr) für die am höchsten belastete Altersgruppe der Säuglinge ( $\leq 1$  Jahr) mit Muttermilchernahrung.

Unter Einbeziehung der Vorbelastung der Isar durch andere Einleiter (wie KKI 1, FRM II, RCM u. a.) ergibt sich im Nahbereich rechnerisch eine effektive Dosis von maximal 0,08 mSv im Kalenderjahr für die am höchsten belastete Altersgruppe der Erwachsenen ( $> 17$  a, Grenzwert: 0,3 mSv im Kalenderjahr). Im Fernbereich ergibt sich unter Einbeziehung der Vorbelastungen der Isar eine effektive Dosis von 0,13 mSv im Kalenderjahr für die am höchsten belastete Altersgruppe der Säuglinge ( $\leq 1$  Jahr).

### **Strahlenexposition durch Direktstrahlung**

Die von Systemen, Anlagenteilen, Reststoffen oder radioaktiven Abfällen innerhalb der Gebäude des KKI 2 ausgehende Direktstrahlung wird durch die Gebäudestrukturen wirkungsvoll abgeschirmt.

Im Laufe der Stilllegung und des Abbaus können radioaktive Reststoffe oder radioaktive Abfälle auf entsprechend ausgewiesenen Flächen im Überwachungsbereich innerhalb und außerhalb von Gebäuden, wie z. B. zum An- und Abtransport, abgestellt werden. Von diesen Stoffen ausgehende Direktstrahlung wird durch Strahlenschutzmaßnahmen so begrenzt, dass unter Einbeziehung der oben geschilderten Beiträge aus Ableitungen der Dosisgrenzwert von 1 mSv pro Kalenderjahr des § 80 StrlSchG /6/ sicher eingehalten bzw. deutlich unterschritten wird. Die Überwachung der Einhaltung erfolgt über das in Kapitel 7.5.4 beschriebene Programm zur Umgebungsüberwachung.

Die Betrachtungen zur Direktstrahlung gelten für alle in diesem Sicherheitsbericht dargestellten Abbauprodukten während Stilllegung und Abbau des KKI 2.

## 1.9 Ereignisanalyse

Der Nachweis, dass die Stilllegung und der Abbau des KKI 2 bei Ereignissen ohne unzulässige Auswirkungen auf die Umgebung in Form von erhöhten Strahlenexpositionen durchgeführt werden können, wurde unter anderem mit einer Ereignisanalyse erbracht. Da sich zu Beginn des Restbetriebs noch bestrahlte Brennelemente auf der Anlage befinden werden, wurden auch Ereignisse aufgrund der Lagerung und Handhabung bestrahlter Brennelemente im BE-Lagerbecken betrachtet.

Das bezüglich radiologischer Auswirkungen abdeckende Ereignis für Stilllegung und Abbau des KKI 2 ist der Absturz eines mit radioaktiven Stoffen befüllten 20'-Containers auf einer Pufferlagerfläche im Überwachungsbereich. Unter konservativen Annahmen ergäbe sich eine maximale potenzielle effektive Dosis von 3,4 mSv für die am höchsten belastete Altersgruppe der Säuglinge ( $\leq 1$  Jahr), was einer Ausschöpfung von ca. 6,8 % des Störfallplanungswerts von 50 mSv (gemäß § 104 StrlSchV /5/ in Verbindung mit § 194 StrlSchV /5/) entspricht.

Bei den betrachteten Flugzeugabsturz-Szenarien auf Pufferlagerflächen (siehe Kapitel 9.4.2) wird das jeweils maßgebliche radiologische Kriterium ebenfalls weit unterschritten.



## **2. STANDORT**

### **2.1 Geografische Lage**

Das Kernkraftwerk Isar 2 liegt am linken Isarufer bei Flusskilometer 61 (westlich der Staustufe Niederaichbach) in der Gemarkung Ohu auf dem Gebiet der Marktgemeinde Essenbach, die zum Landkreis Landshut im Regierungsbezirk Niederbayern gehört. Es befindet sich etwa 13 km flussabwärts von Landshut. Das Isartal verläuft am Standort in Ost-Nord-Ost-Richtung. Der ebene Talgrund ist etwa 4 km breit. Der Stausee Niederaichbach der Kraftwerkstreppe Altheim-Dingolfing mit einer Größe von 140 ha begrenzt den Standort im Süden. Das Kraftwerksgelände ist aufgeschüttet, die mittlere Geländehöhe des Standorts beträgt 375,4 m über NN.

Etwa 1,5 km flussaufwärts bis 4 km flussabwärts vom Standort treten bewaldete Höhenzüge dicht bis an das gegenüberliegende rechte Isarufer heran. Sie bilden ein Steilufer, das in ein Hügelgelände übergeht, das den Standort teilweise um mehr als 100 m überragt. Die Höhenzüge im Nordwesten des Standorts beginnen dagegen erst in einer Entfernung von 4 km und erreichen nicht die gleiche Höhe wie auf der rechten Isarseite.

Der Standort mit KKI 2 ist auf dem Kartenausschnitt in Abbildung 2-1 gekennzeichnet.

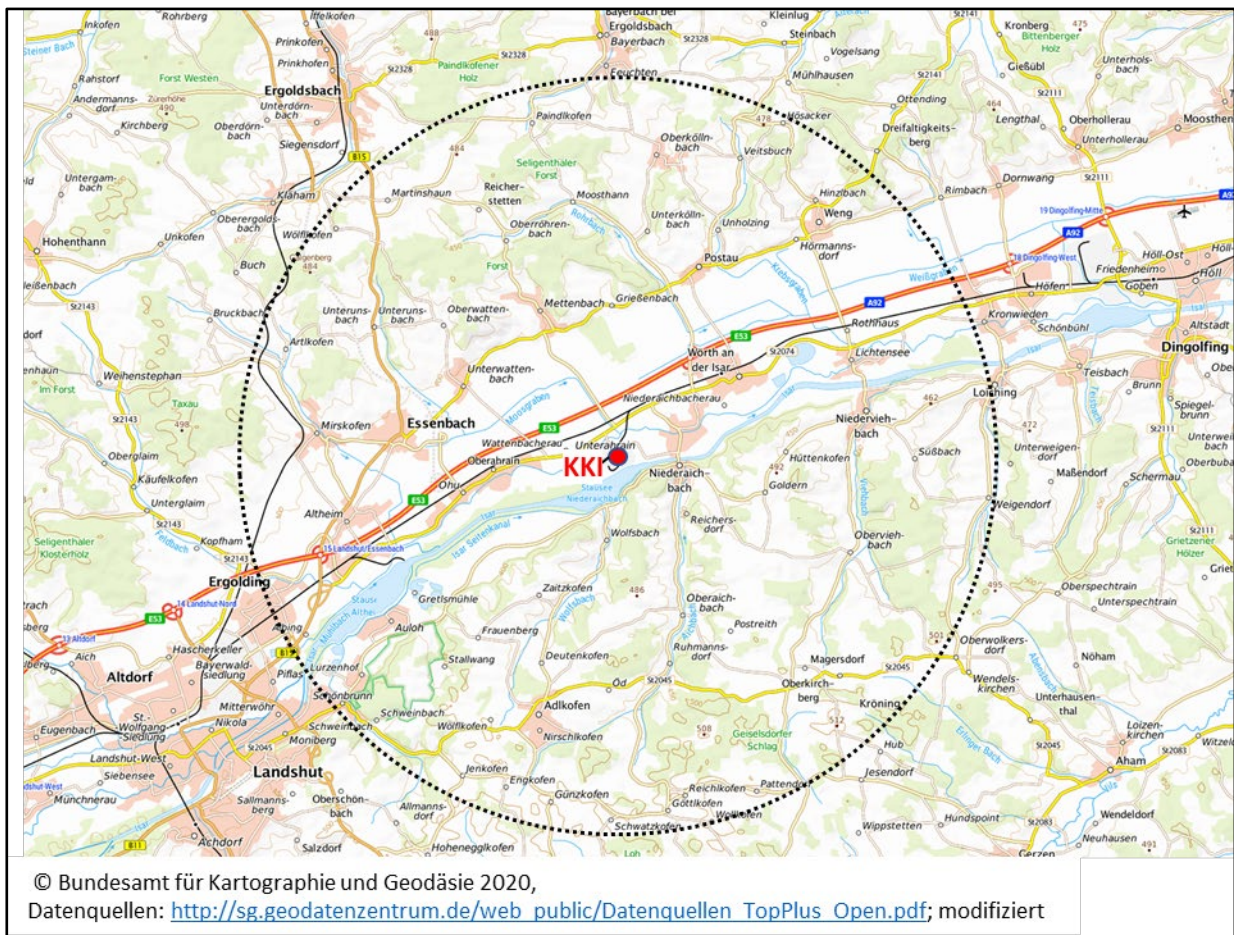


Abbildung 2-1: Lageplan des KKI 2 mit 10-km-Umkreis (ohne Maßstab)

Die nächstgelegenen Gemeinden sind

- Niederaichbach (ca. 1,7 km, in Richtung O),
- Wörth a. d. Isar (ca. 3,9 km, in Richtung ONO)

sowie die zur Marktgemeinde Essenbach gehörenden Ortsteile

- Ohu (ca. 4,2 km, in Richtung WSW),
- Unterhain (ca. 0,8 km, in Richtung W),
- Oberhain (ca. 2,4 km, in Richtung W).

Etwa 10 km südwestlich des KKI 2 beginnt die geschlossene Bebauung der Stadt Landshut.

Die nächstgelegene Staatsgrenze zwischen der Bundesrepublik Deutschland und der Republik Österreich verläuft südöstlich des KKI 2 in einer kürzesten Entfernung von ca. 60 km zum KKI 2.

Die Fläche innerhalb des Demonstrationszauns (Betriebsgelände) beträgt ca. 893.645 m<sup>2</sup> (ohne Fläche BZI). Das KKI 2 besteht aus einem Druckwasserreaktor mit einer elektrischen Leistung von 1.485 Megawatt brutto (1.410 Megawatt netto). Die erzeugte elektrische Energie wird im Leistungsbetrieb über die Freiluftschaltanlage in das öffentliche Versorgungsnetz eingespeist.

Im 10-km-Bereich liegen mehrere Natur- und Wasserschutzgebiete sowie ein Vogelschutzgebiet. Weitere Informationen finden sich im Bericht zur Umweltverträglichkeitsprüfung (UVP-Bericht, /8/).

## 2.2 Besiedelung

In Tabelle 2-1 sind die Einwohnerzahlen der Städte und Gemeinden angegeben, die sich ganz oder teilweise im 10-km-Umkreis um das KKI 2 befinden. Die Angaben beziehen sich jeweils auf das gesamte Gemeindegebiet, auch wenn Teile davon außerhalb des 10-km-Bereichs liegen.

Tabelle 2-1: Verzeichnis aller Gemeinden, die sich ganz oder teilweise im 10-km-Umkreis befinden  
(Stand: 31.12.2019)

Gemeinde	Richtung	Entfernung vom KKI 2 in km	Gesamt-einwohner	Fläche in km <sup>2</sup>
Bayerbach bei Ergoldsbach	N	11,0	1.929	25,42
Postau	NNO	5,4	1.629	34,83
Weng	NNO	8,2	1.443	15,62
Ergoldsbach	NNW	11,6	10.050	57,02
Niederaichbach	O	1,7	4.008	34,06
Niederviehbach	O	6,3	2.642	29,63
Loiching	O	10,3	3.606	38,92
Wörth a. d. Isar	ONO	3,9	3.030	4,84
Kröning	SSO	7,8	2.059	39,6
Adlkofen	SSW	7,3	4.407	47,84
Essenbach	WSW	5,5	11.999	83,61
Ergolding	WSW	10,6	12.720	37,17
Landshut	WSW	13,0	73.411	65,81
Summe			132.933	514,37

Die mittlere Bevölkerungsdichte im gesamten 10-km-Bereich beträgt, bedingt durch die Einbeziehung der Stadt Landshut, ca. 252 Einwohner/km<sup>2</sup>. Die Bevölkerungsdichte liegt damit über dem Durchschnitt für den Landkreis Landshut, der im Mittel eine Bevölkerungsdichte von 119 Einwohner/km<sup>2</sup> aufweist, und über dem Durchschnitt des Freistaats Bayern mit 186 Einwohner/km<sup>2</sup> sowie auch über dem bundesdeutschen Durchschnitt von 233 Einwohnern je km<sup>2</sup> (Stand: 31.12.2019).

Die nächstgelegenen Städte mit einer Einwohnerzahl von mehr als 100.000 sind (Stand: 31.12.2019):

- Regensburg mit 153.094 Einwohnern, nördlich in ca. 47 km Entfernung
- Ingolstadt mit 137.392 Einwohnern, westnordwestlich in ca. 64 km Entfernung
- München mit 1.484.226 Einwohnern, südwestlich in ca. 75 km Entfernung

### **2.3 Boden- und Wassernutzung**

Das den Standort umgebende Gebiet wird überwiegend land- bzw. forstwirtschaftlich genutzt. So entfallen ca. 57 % der Gemeindeflächen auf Landwirtschaftsflächen und ca. 24 % auf Waldflächen.

Im 10-km-Bereich befinden sich verschiedene Trinkwassergewinnungsanlagen. Eine Berufsfischerei existiert nicht, die Gewässer werden z. T. für die Sportfischerei genutzt. Weiterhin wird Wasser aus den Gewässern für das Beregnen von landwirtschaftlich genutzten Flächen verwendet.

### **2.4 Gewerbe- und Industriebetriebe, militärische Anlagen**

In und um Essenbach, insbesondere in Landshut sind vor allem Betriebe folgender Branchen vertreten:

- Elektrotechnik/Elektronik
- Metall- und Maschinenbau
- Nahrungs- und Genussmittelindustrie
- Kommunikation/Datenverarbeitung
- Holz- und Textilverarbeitung

In der näheren Umgebung des KKI 2 befinden sich keine Betriebe, in denen explosive Stoffe in größeren Mengen hergestellt, gehandhabt oder gelagert werden.

Es befinden sich keine militärischen Anlagen in der Nähe des KKI 2.

Mineralölföhrleitungen befinden sich nicht im 10-km-Bereich des KKI 2. In einer Entfernung von ca. 15 km in südwestlicher Richtung verläuft eine Leitung für petrochemische Produkte.

Eine Gasföhrleitung verläuft durch den 10-km-Bereich in etwa parallel zur Bundesautobahn A92. Die kürzeste Entfernung dieser Gasleitung zum Demonstrationszaun des Standorts beträgt ca. 1 km (nördliche Richtung). Es ist geplant, von dieser Hochdruckleitung eine neue, in südöstlicher Richtung verlaufende Leitung bis zu einer Reduzierstation auf dem Betriebsgelände zu verlegen. Diese Leitung wird bis zur Reduzierstation mit einem Betriebsdruck von maximal 5 bar betrieben. Von der Reduzierstation wird eine anschließende Erdgasleitung über das Betriebs- und Kraftwerksgelände zur Versorgung der neu zu errichtenden Energieversorgung des Standorts (BHKW und/oder Heizkessel) verlaufen. Die Leitung wird voraussichtlich mit einem Betriebsdruck von 0,5 bar betrieben

In ca. 5 km Entfernung (westliche Richtung) zweigt von dieser Gasleitung eine weitere Leitung ab. Diese abzweigende Leitung verläuft in nördliche Richtung und verlässt in Nord-Nord-West-Richtung den 10-km-Bereich.

## **2.5 Verkehrswege**

### **2.5.1 Straßen**

Abbildung 2-2 gibt einen Überblick über die Hauptverkehrswege um KKI 2. Durch den 10-km-Bereich föhren die Bundesautobahn München-Deggendorf (A92), etwa 1.000 m nördlich des KKI 2, sowie eine Reihe von Bundes-, Staats- und Kreisstraßen. Für das KKI 2 besteht Anschluss an die Staatsstraße 2074 (ehemals B11) zwischen Wörrh und Landshut.

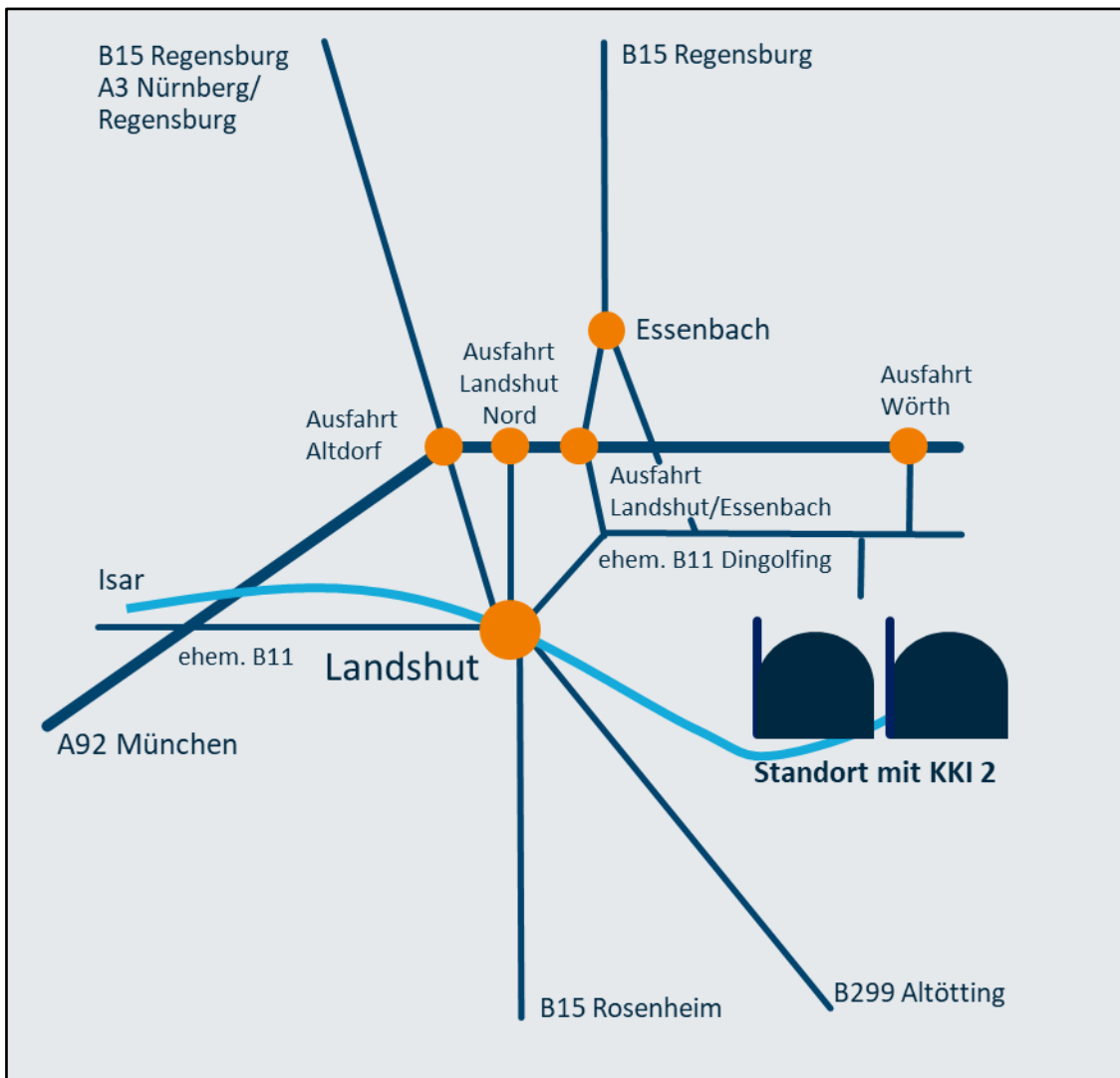


Abbildung 2-2: Überblick der Hauptverkehrswege in der Nähe des KKI 2  
(ohne Maßstab)

### 2.5.2 Eisenbahn

Durch den 10-km-Bereich führen zwei Eisenbahnstrecken:

- Landshut - Plattling - Bayerisch Eisenstein
- München - Landshut - Regensburg

Die Bahnstrecke Landshut – Plattling - Bayerisch Eisenstein passiert das KKI 2 in einer Entfernung von ca. 700 m in Richtung Nord-Nord-West. Von dieser Strecke gibt es einen Gleisanschluss zum Betriebsgelände. Die Strecke München - Landshut - Regensburg verläuft in ca. 8 km Entfernung im Westen. Der dem KKI 2 nächstgelegene Bahnhof ist Wörth a. d. Isar (ca. 3 km nordöstlich). Der nächstgelegene Bahnhof mit Rangierbetrieb befindet sich in Landshut.

### **2.5.3 Wasserstraßen**

Im 10-km-Bereich liegen keine Wasserstraßen. Die Isar ist nicht schiffbar. Es bestehen auch keine Planungen zur Schiffbarmachung.

### **2.5.4 Flugplätze und Luftstraßen**

Über dem KKI 2 verlaufen keine Luftverkehrsstraßen. Der Standort ist als „Flugbeschränkungsgebiet ED-R 27 (Isar)“ ausgewiesen. Für den Luftraum über dem Standort besteht für zivilen und auch für militärischen Flugbetrieb ein Überflugverbot in einem Umkreis von 1,5 km und unterhalb von 600 m über Grund.

Im 10-km-Bereich befindet sich eine Nachttiefflugstrecke des militärischen Nachttiefflugstreckensystems (ED-R 150). Diese Nachttiefflugstrecke durchquert den 10-km-Bereich von Nord nach Süd. Die Strecke hat eine Breite von 10 km. Die kürzeste Entfernung dieser Strecke zum Standort beträgt 4 km (Streckenrand) in östlicher Richtung.

Im 10-km-Bereich des KKI 2 befinden sich keine zivilen und militärischen Flugplätze. In einer Entfernung von ca. 46 km in West-Süd-West-Richtung befindet sich der Flughafen München „Franz Josef Strauß“.

Der gesamte 10-km-Bereich um das KKI 2 gehört zum Fluginformationsgebiet (Sektor) München.

## **2.6 Meteorologische Verhältnisse**

Über die meteorologische Instrumentierung am Standort stehen langjährige Wetterdaten für KKI 2 in hoher Auflösung zur Verfügung. Im Folgenden sind die Ergebnisse der statistischen Auswertung der Wetterdaten des Zeitraums 01.01.2014 bis 31.12.2018 zusammenfassend dargestellt.

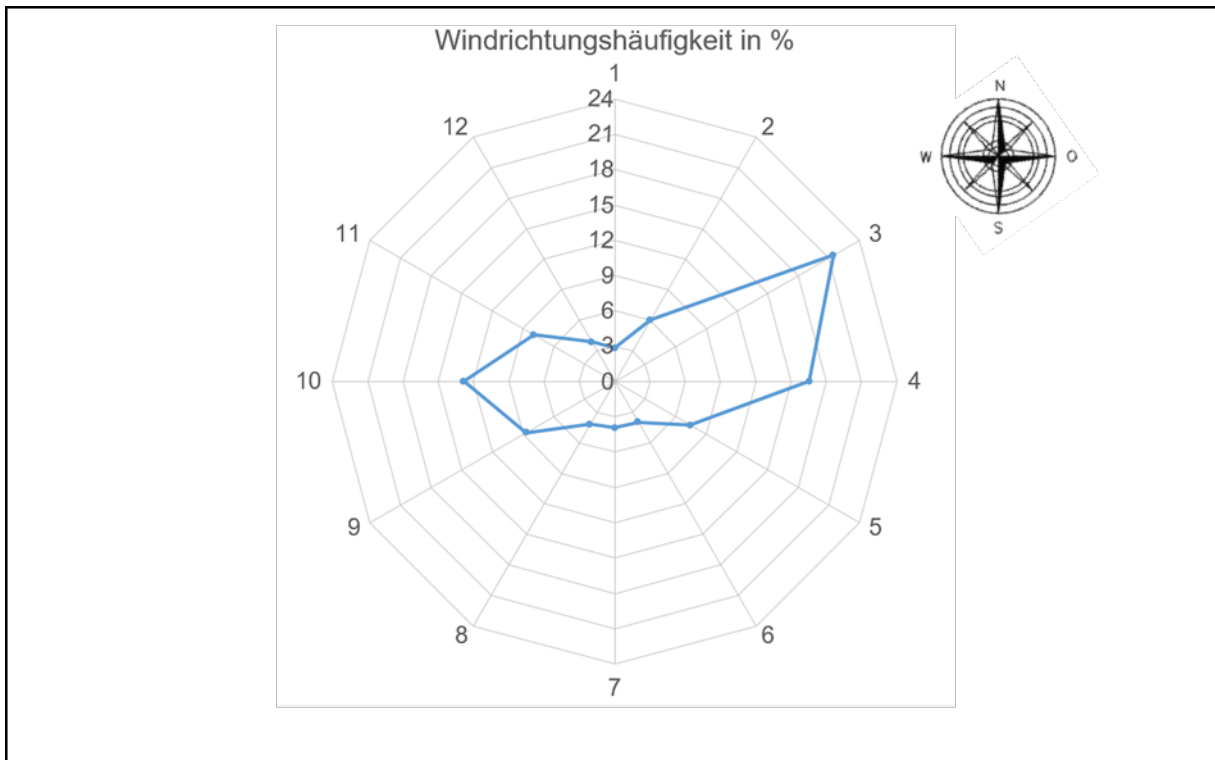


Abbildung 2-3: Häufigkeit für Wind, der in Richtung der Sektoren weht, für KKI 2 im Gesamtjahr (365 Tage)

In Abbildung 2-3 ist die Windrichtungshäufigkeit für das Gesamtjahr, gemessen in 130 m Höhe, dargestellt. Der Wind weht hauptsächlich in Richtung der Sektoren 3 und 4, aber auch in die Gegenrichtung, was dem Verlauf des Isartals entspricht.



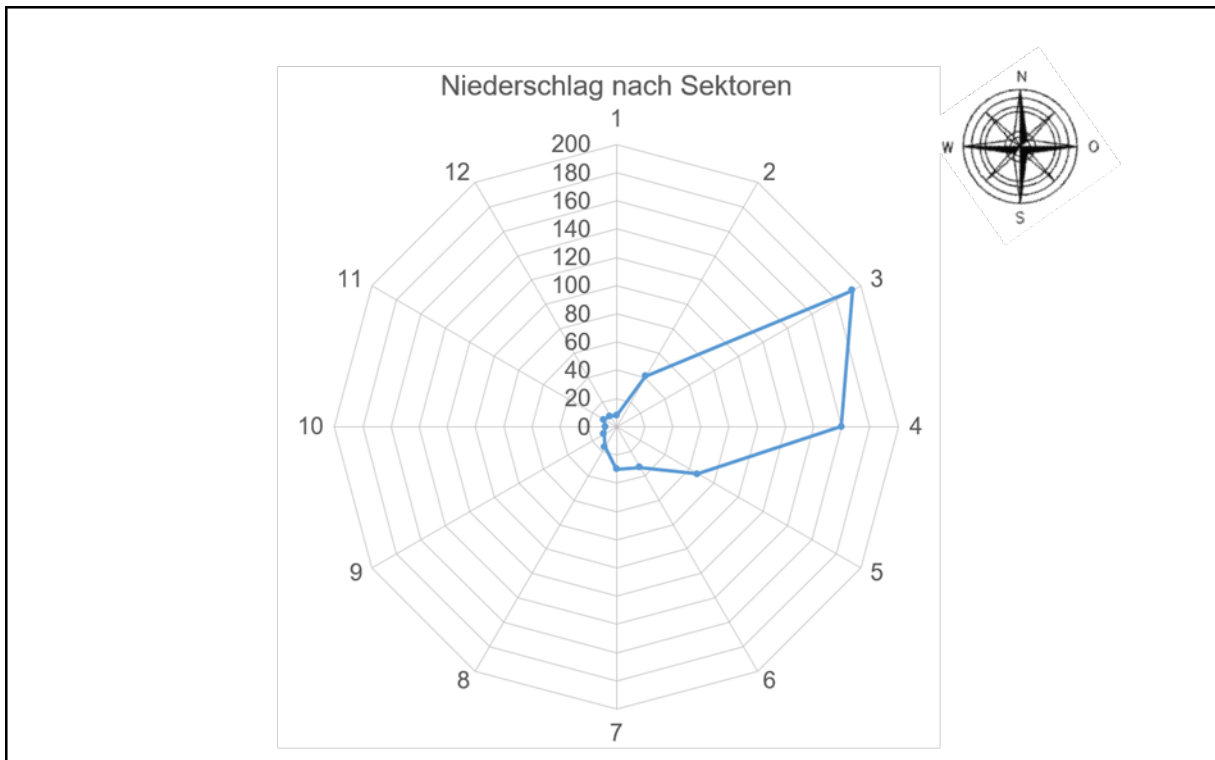


Abbildung 2-4: Niederschlag bei Wind in Richtung der Sektoren für KKI 2 im Gesamtjahr

Abbildung 2-4 zeigt den Niederschlag, der bei Wind in die Sektoren fällt. Der Niederschlag fällt, wie im größten Teil Deutschlands üblich, vor allem bei Wind in östliche bzw. nordöstliche Richtung.

## 2.7 Geologische Verhältnisse

Der Standort liegt in dem ausgedehnten nördlichen Molassebecken vor dem Alpen-Nordrand, welches sich von der Schweiz bis nach Österreich erstreckt. Die Molasse ist eine mächtige Folge von tonig-schluffigen, sandigen und kiesigen Ablagerungen, die in einer Vorsenke vor den Alpen während der Heraushebung des Gebirgskörpers im Tertiär gebildet wurden.

Die am Standort anstehenden Bodenschichten gehören bis zu einer Tiefe von mindestens 150 m zur oberen Süßwassermolasse. Die gesamte Mächtigkeit der Molasse-Ablagerungen am Standort kann aufgrund von Bohrungen im südbayerischen Raum auf rund 1.000 m geschätzt werden. In noch größerer Tiefe folgen Mergel und Sandsteine, die aus der Oberkreidezeit stammen.

Am Standort liegt die ungefaltete Molasse vor, die horizontal gelagert ist. Unter einer dünnen Mutterbodendecke stehen bis in eine Tiefe von 4 bis 7 m unter Gelände Sande und Kiese an, die quartäre Ablagerungen der Isar darstellen. Darunter liegt die mächtige Folge der Oberen Süßwassermolasse, deren Schichtfolge am Standort in zwei Hauptgruppen unterteilt werden kann:

- die obere Schotterfolge und
- das Liegende mit Feinkies bis Mittelsanden, Schluffen und Tonen.

## **2.8 Hydrologische Verhältnisse**

### **2.8.1 Oberflächengewässer**

Das KKI 2 liegt an der Isar bei Flusskilometer 61 im Bereich der Staustufe Niederaichbach. Die Oberliegerstufe ist Altheim, die Unterliegerstufe Gummering. Das linke Ufer der Isar begleitet in einem Abstand bis zu einem Kilometer ein kleineres Gewässer, der Mühlbach. Südlich der Isar verläuft im 15 km Abstand parallel zur Isar die Vils, die aus dem Zusammenfluss von großer und kleiner Vils gebildet wird.

### **2.8.2 Hochwasser**

Das KKI 2 befindet sich auf der aufgeschütteten Kraftwerksplanie (Höhe 375,4 m über NN). Die Isarseitendämme haben eine Höhe von ca. 377 m über NN. Auf das KKI 2 hat das Hochwasser mit einem 1.000-jährlichen Wiederkehrintervall keine negativen Auswirkungen, da die Abflussmenge im Isarbett verbleibt. Bei Hochwasserabflussmengen, die bei einem 10.000-jährlichen Hochwasser (d. h. ein Hochwasser, das statistisch alle 10.000 Jahre einmal auftreten kann) zu erwarten sind, kann es oberstromig linksseitig zu einem Dambruch kommen, der das Vorland überflutet. Der sich unter diesen Bedingungen einstellende Wasserstand bestätigte den bereits für die Auslegung des KKI 2 angenommenen Bemessungswasserstand von 374,93 m über NN. Der Bemessungswasserstand liegt unterhalb des Kraftwerksplanums (375,4 m über NN). Die Höhenlage aller Kraftwerkseingänge beträgt 375,5 m über NN (hochwasserfreie Gebäudekote).

### **2.8.3 Grundwasser**

Der Grundwasserspiegel liegt am Standort in etwa 5 bis 6 m Tiefe unter der aufgeschütteten Kraftwerksplanie.

Grundwasser tritt am Standort in zwei getrennten Grundwasserstockwerken auf:

- oberes Grundwasserstockwerk in den quartären Flusskiesen (Isarschotter) und
- unteres Grundwasserstockwerk im jungtertiären Molasseschotter.

Der talwärts gerichtete quartäre Grundwasserstrom wird von den Niederschlägen im Isartal und dem benachbarten Hügelland gespeist. Die Schwankung des Grundwasserspiegels beträgt an einem Ort im Standortbereich maximal 0,5 m. Der Grundwasserspiegel hängt im Wesentlichen von dem jeweiligen Unterwasserspiegel des Wasserkraftwerkes Niederaichbach ab. Der höchste Grundwasserspiegel wird üblicherweise bei Auftreten von Hochwasser, der niedrigste gewöhnlich im Herbst und Winter beobachtet. Für das Standortgelände sind ein höchster Grundwasserspiegel von ca. 370,7 m über NN im Westen und ein tiefster Grundwasserspiegel von ca. 369,2 m über NN im Osten anzunehmen.

### **2.8.4 Trinkwassergewinnung**

Die Trinkwasserversorgung erfolgt über den Zweckverband ISAR-Vils.

## **2.9 Seismische Verhältnisse**

Das untere Isartal, zu dem der Standort gehört, liegt in einem geologisch ungestörten Raum und gilt als eine nahezu erdbebenfreie Zone. Alle Bewegungen am sogenannten „Landshut-Neuöttinger Hoch“, auf dem sich der Standort befindet, sind abgeschlossen. Bedeutendere geologische Störungen oder sonstige tektonische Elemente, an die Erdbeben geknüpft sein können, finden sich erst am Alpenrand oder in der Fränkischen Alb wieder.

Die für den Standort KKI 2 ermittelte Standortintensität beträgt VI - VII (6,25 auf der Europäischen Makroseismischen Skala (EMS)) mit einer maximalen horizontalen Bodenbeschleunigung von  $0,75 \text{ m/s}^2$ . Maßgeblich für die Auslegung der Anlage KKI 2 gegenüber Erdbeben war die KTA 2201.1 in der seinerzeit gültigen Fassung /9/.

Die für das Spektrum notwendigen ingenieurseismologischen Kenngrößen des standortspezifischen Bemessungserdbebens wurden durch ein seismologisches Gutachten ermittelt und durch einen von

der atomrechtlichen Aufsichtsbehörde bestellten seismologischen Gutachter bewertet. Darüber hinaus erfolgten diverse Überprüfungen z. B. im Rahmen der Periodischen Sicherheitsüberprüfungen und der Errichtung des Brennelementzwischenlagers BZI. Alle Überprüfungen belegen, dass das angewendete Bodenantwortspektrum gültig ist.

## **2.10 Radiologische Vorbelastung**

Für die aus Ableitungen radioaktiver Stoffe mit Fortluft und Abwasser jeweils bedingten potenziellen Strahlenexpositionen sind in § 193 Abs. 1 StrlSchV /5/ i.V.m. § 47 StrlSchV (in der bis zum 30.12.2018 geltenden Fassung) Grenzwerte definiert. Zusätzlich sind Direktstrahlung und Ableitungen aus dem Betrieb anderer Anlagen oder Einrichtungen im Geltungsbereich des AtG /1/ bzw. des StrlSchG /6/ zum Nachweis der Einhaltung gemäß § 80 Abs. 4 StrlSchG /6/ und § 99 Abs. 2 StrlSchV /5/ zu berücksichtigen. Diese Direktstrahlung und Ableitungen werden auch als radiologische Vorbelastung bezeichnet.

Folgende kerntechnische Anlagen und Einrichtungen sind in die Betrachtungen zu den Vorbelastungen einzubeziehen:

- Am Standort
  - Kernkraftwerk Isar 1
  - Transportbereitstellungshalle (TBH)
  - Brennelementzwischenlager Isar (BZI)
  - Bereitstellungshalle für radioaktive Abfälle und Reststoffe (KKI-BeHa), Inbetriebnahme voraussichtlich Mitte 2022
- Forschungsreaktor FRM II (einschließlich FRM I)
- Radiochemie München (RCM)
- Sonstige Einleiter in die Isar (z. B. Forschungsinstitute und Kläranlagen)

Eine Vorbelastung kann dabei aus Direktstrahlung, der Ableitung radioaktiver Stoffe mit der Fortluft sowie der Ableitung radioaktiver Stoffe mit dem Abwasser resultieren.

Zur radiologischen Vorbelastung über die Direktstrahlung tragen nur die o. g. Einrichtungen am Standort bei.

Zur Vorbelastung über den Luftpfad durch in der Nähe befindliche kerntechnische Anlagen und Einrichtungen liefert lediglich das am Standort befindliche Kernkraftwerk Isar 1 einen relevanten Beitrag zur Strahlenexposition durch Ableitungen radioaktiver Stoffe mit der Fortluft.

Für den Umgang mit radioaktiven Stoffen in der KKI-BeHa kann gemäß § 102 StrlSchV /5/ davon ausgegangen werden, dass die durch Ableitungen im bestimmungsgemäßen Betrieb hervorgerufene effektive Dosis über den Luftpfad im Bereich von 10  $\mu\text{Sv}$  im Kalenderjahr liegt. Die weiteren am Standort vorhandenen kerntechnischen Anlagen haben keine genehmigten Ableitungswerte, die zu berücksichtigen wären.

Der FRM II und die RCM sind aufgrund ihrer Entfernung vom Standort für den Luftpfad nicht zu berücksichtigen.

Die Abschätzung der möglichen radiologischen Vorbelastungen durch Ableitungen über den Abwasserpfad erfolgt unter Berücksichtigung der genehmigten Ableitungen des Kernkraftwerks Isar 1, des FRM II und der RCM.

Die weiteren am Standort vorhandenen o. g. kerntechnischen Anlagen werden nicht betrachtet, da von diesen keine Emissionen über den Abwasserpfad erfolgen. Vorbelastungen durch sonstige Einleiter in die Isar, wie z. B. Forschungsinstitute und Kläranlagen, wurden beim Bayerischen Landesamt für Umwelt (LfU) abgefragt und als Vorbelastung für den Abwasserpfad entsprechend berücksichtigt.

Beiträge, wie z. B. die natürliche Strahlenexposition sowie die Folgen aus den Kernwaffentests und aus dem Reaktorunfall in Tschernobyl, zählen nicht zur radiologischen Vorbelastung.

Auf die radiologische Vorbelastung wird bei der Darstellung der Strahlenexposition in Kapitel 7.6 eingegangen. Die Grenzwerte nach § 193 StrlSchV /5/ i.V.m. § 47 StrlSchV (in der bis zum 30.12.2018 geltenden Fassung) bzw. die maximal zulässige Aktivitätskonzentration gemäß § 102 StrlSchV i.V.m. Anlage 11 Teil D StrlSchV /5/ werden deutlich unterschritten.

## **2.11 Zusammenfassende Standortbewertung**

Die zusammenfassende Standortbewertung ergibt keine Anhaltspunkte für mögliche Einschränkungen bei Stilllegung und Abbau. Die Betrachtungen zu den Schutzgütern erfolgen im UVP-Bericht /8/.

### 3. DAS KERNKRAFTWERK ISAR 2

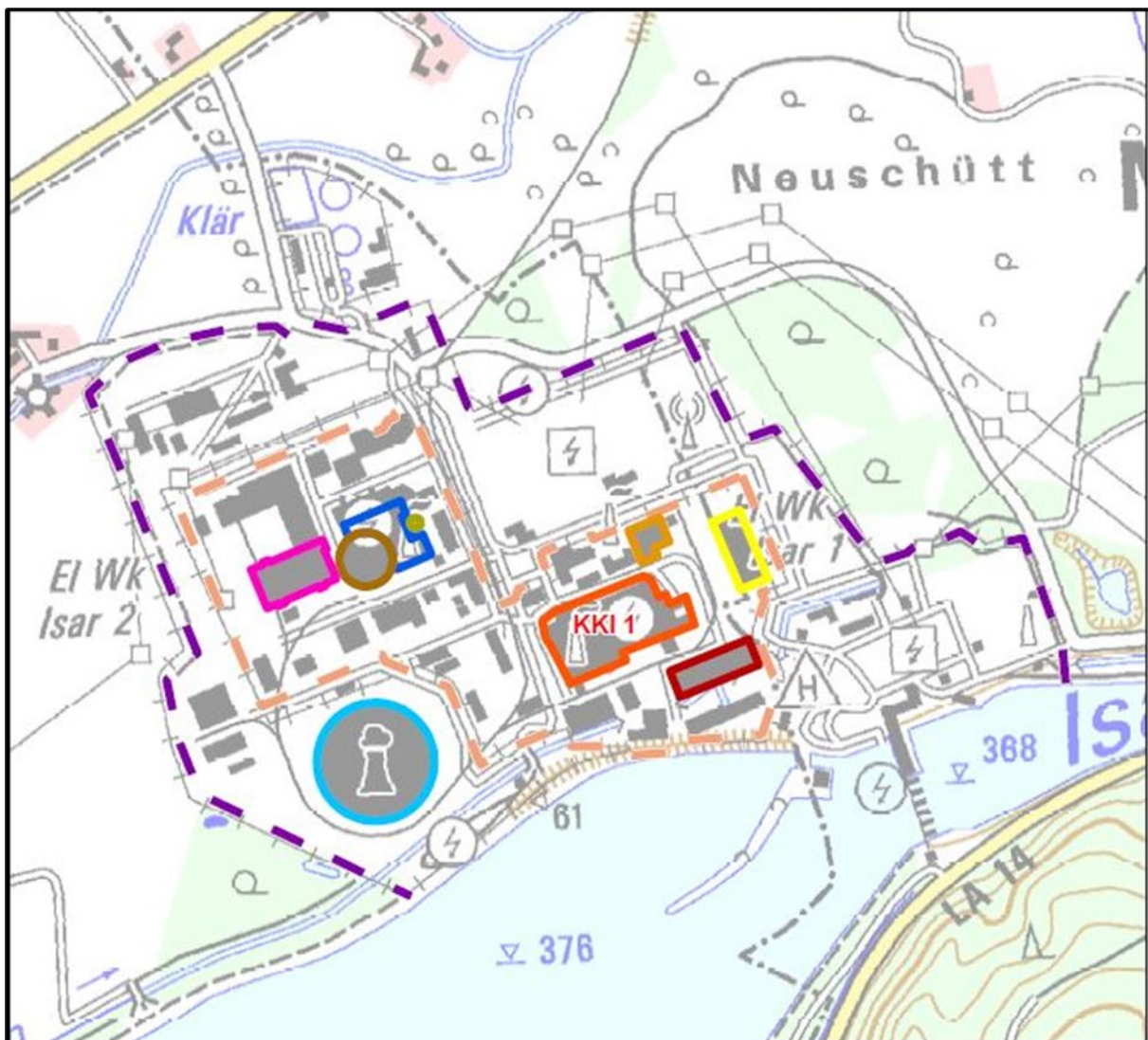
#### 3.1 Beschreibung der Kraftwerksanlage

Direkt an der Isar, vierzehn Kilometer flussabwärts von Landshut, liegt das Kernkraftwerk Isar 2 (KKI 2) in der Marktgemeinde Essenbach, Gemarkung Ohu (Bundesland Bayern). Abbildung 3-1 zeigt im Vordergrund das KKI 2. Unmittelbar flussabwärts befindet sich auf dem gleichen Gelände das Kernkraftwerk Isar 1 (KKI 1, in Abbildung 3-1 im Hintergrund).



Abbildung 3-1: Ansicht des Kernkraftwerks Isar 2, Blick aus westlicher Richtung

Das Kraftwerksgelände ist aufgeschüttet mit einer mittleren Geländehöhe von 375,4 m über NN. Das Betriebsgelände ist vom sog. Demonstrationszaun umgeben (siehe Abbildung 3-2).



- - - Demonstrationszaun (Betriebsgelände)
- - - Doppelzaunanlage (Kraftwerksgelände, Überwachungsbereich)
- Kühlturm KKI 2
- KKI 1
- Brennelementzwischenlager BZI
- KKI-BeHa
- Transportbereitstellungshalle TBH
- Reaktorgebäude KKI 2
- Reaktorhilfsanlagegebäude KKI 2
- Maschinenhaus KKI 2
- Fortluftkamin KKI 2

Abbildung 3-2: Übersicht des Standorts mit wesentlichen Gebäuden und Bauwerken (schematisch, ohne Maßstab)



### 3.1.1 Funktion

Das KKI 2 ist ein Wärmekraftwerk zur Umwandlung von Wärme in elektrische Energie. Die Wärme entsteht dabei durch Kernspaltung im Reaktorkern innerhalb des Reaktordruckbehälters. Die kinetische Energie der Spaltprodukte sowie der Teilchen- und Gammastrahlung aus den Spalt- und Zerfallsprozessen der instabilen Spaltprodukte wird dabei in Wärme innerhalb des Kernbrennstoffs, des Moderators und der Strukturen des Reaktordruckbehälters umgesetzt.

In seiner Bauweise ist das KKI 2 ein Druckwasserreaktor. Die wesentlichen Merkmale eines Druckwasserreaktors sind zwei getrennte Kühlkreisläufe: ein nuklearer Primärkreislauf und ein nicht-nuklearer konventioneller Sekundärkreislauf (Wasser-Dampf-Kreislauf). Die im Reaktordruckbehälter erzeugte Wärme wird vom Wasser des Primärkreislaufs (= Hauptkühlmittel) über die vier Dampferzeuger an das Wasser des Sekundärkreislaufs abgegeben. Das so abgekühlte Wasser des Primärkreislaufs wird von Hauptkühlmittelpumpen in den Reaktordruckbehälter zurückgepumpt.

Die Heizrohre der Dampferzeuger trennen den Primär- und den Sekundärkreislauf druckdicht voneinander, so dass der Übertritt radioaktiver Stoffe aus dem Hauptkühlmittel in den Wasser-Dampf-Kreislauf verhindert wird. In der Prinzipdarstellung in Abbildung 3-3 werden hierzu nur ein Kühlkreislauf und eine Frischdampf- und Speisewasserleitung dargestellt.

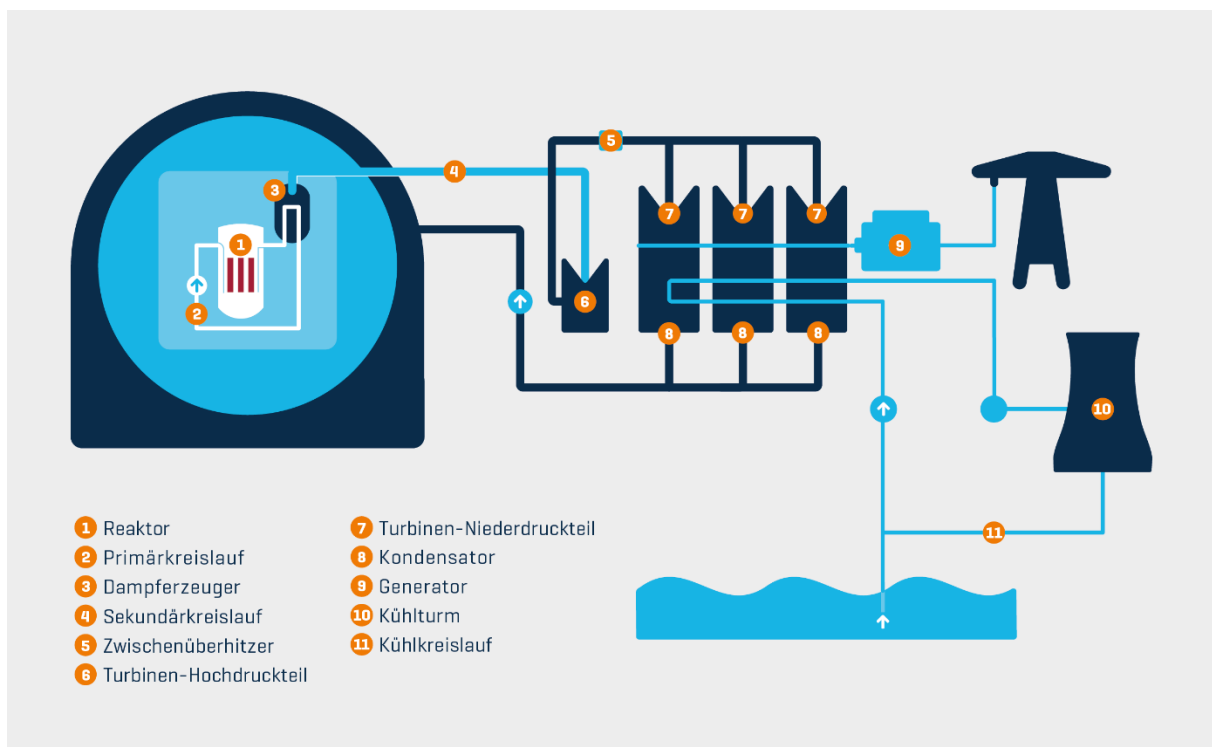


Abbildung 3-3: Funktionsprinzip eines Druckwasserreaktors

Das durch die Kernspaltung erwärmte Wasser (Hauptkühlmittel) steht dabei unter Druck, der von dem an das Reaktorkühlsystem angeschlossenen Druckhalter aufgeprägt wird und der höher ist als der Verdampfungsdruck des Wassers bei der höchsten im Reaktorkühlsystem auftretenden Temperatur. Dadurch wird gewährleistet, dass das Wasser innerhalb des Primärkreislaufs nicht verdampft.

Im Sekundärkreislauf (Wasser-Dampf-Kreislauf) fördern die Hauptspeisewasserpumpen das Wasser aus dem Speisewasserbehälter zu den Dampferzeugern, in denen es durch Wärmezufuhr aus dem Primärkreislauf erhitzt und verdampft. Der erzeugte (kontaminationsfreie) Dampf treibt den Turbosatz (Turbine und Generator) an, in welchem die Wärmeenergie in elektrische Energie umgewandelt wird. Der erzeugte Strom wird in das Stromnetz eingespeist. Der in der Turbine entspannte Dampf wird in den Kondensatoren niedergeschlagen. Die Hauptkondensatpumpen fördern das Kondensat zurück zum Speisewasserbehälter. Das Wasser wird durch verschiedene Anzapfungen aus der Turbine vorgewärmt und zusätzlich im Speisewasserbehälter entgast. Die Kondensationswärme des Dampfes wird in den Kondensatoren vom Hauptkühlwasser aufgenommen und über den Kühlturm an die Umgebung abgegeben.

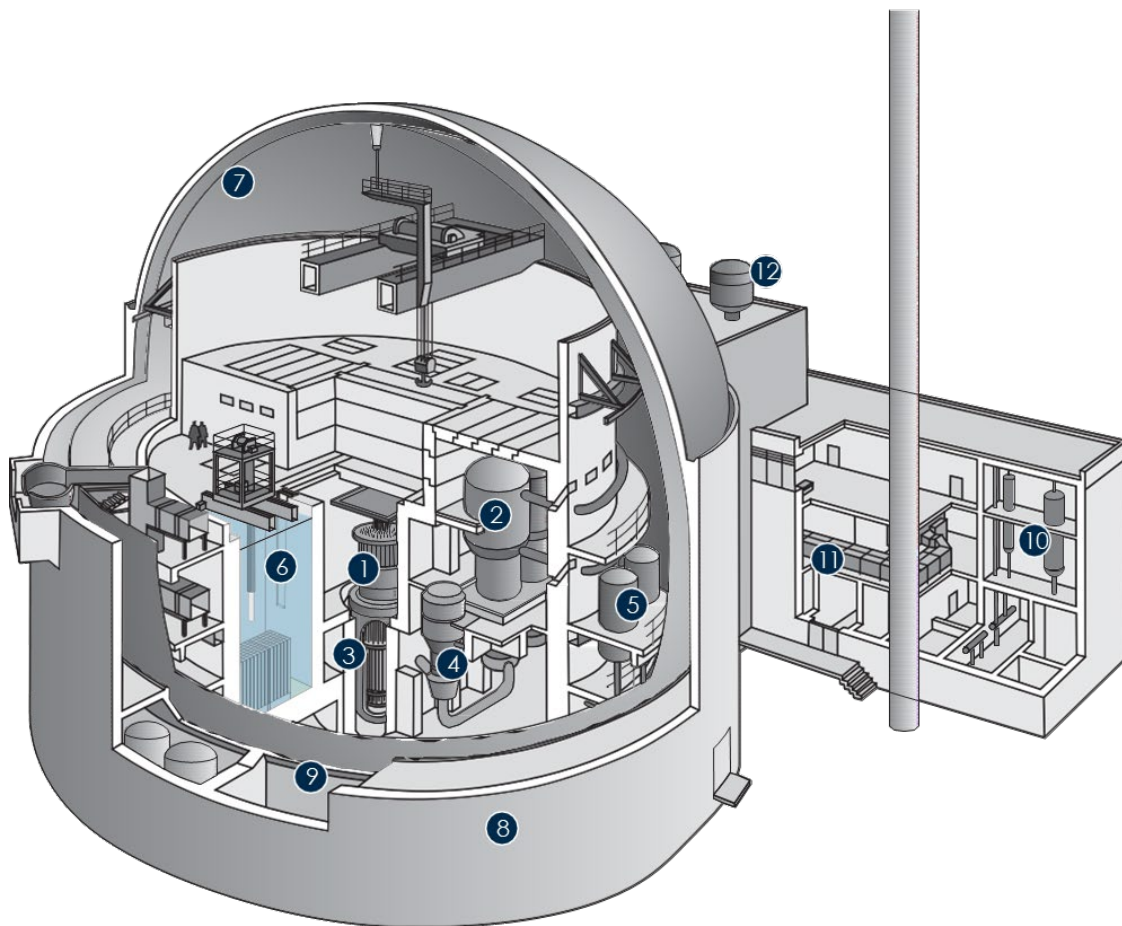
Die Steuerung und Überwachung des Anlagenbetriebs erfolgt von der Warte im Schaltanlagegebäude aus.

### **3.1.2 Systemaufbau des Primärkreislaufs**

Das Reaktorkühlsystem wird aufgrund der unterschiedlichen Aufgabenstellung unterteilt in:

- Reaktor,
- Reaktorkühlkreislaufsystem (Hauptkühlmittelleitungen, Hauptkühlmittelpumpen, Dampferzeuger),
- Druckhaltesystem und
- Abblasesystem.

Ein prinzipieller Aufbau des Reaktorgebäudes mit wesentlichen Systemen ist in Abbildung 3-4 dargestellt.



#### Reaktorgebäude

- |                          |                               |
|--------------------------|-------------------------------|
| 1. Reaktordruckbehälter  | 6. Brennelement-Lagerbecken   |
| 2. Dampferzeuger         | 7. Reaktorsicherheitsbehälter |
| 3. Biologischer Schild   | 8. Stahlbetonhülle Ringraum   |
| 4. Hauptkühlmittelpumpen | 9. Ringraum                   |
| 5. Druckspeicher         |                               |

#### Reaktorhilfsanlagengebäude

- |                          |
|--------------------------|
| 10. Abwasseraufbereitung |
| 11. Lüftung              |
| 12. Schalldämpfer        |

Abbildung 3-4: Prinzipieller Aufbau der Systeme im Reaktorgebäude

Das Reaktorkühlsystem und die hochdruckführenden Komponenten angeschlossener Systeme, das BE-Lagerbecken und das Lager für neue Brennelemente sind im kugelförmigen Reaktorsicherheitsbehälter (RSB) aus Stahl angeordnet, der von der Stahlbetonhülle mit einem dazwischen liegenden Ringraum umgeben ist.

Der Reaktor besteht im Wesentlichen aus dem Reaktordruckbehälter (RDB), den RDB-Einbauten, dem Reaktorkern mit den Brennelementen einschließlich der Steuerelemente und aus den Antrieben der Steuerelemente. Die Steuerelemente dienen zur Leistungsregelung und zur Abschaltung.

Das Reaktorkühlkreislaufsystem besteht aus vier gleichen Kreisläufen mit je einem Dampferzeuger, einer Hauptkühlmittelpumpe und den verbindenden Hauptkühlmittelrohrleitungen. Die Aufgaben des Reaktorkühlkreislaufsystems sind die Förderung des Hauptkühlmittels zum Reaktor und der Energietransport vom Reaktor zu den Dampferzeugern. Neben dieser Aufgabe, die im Reaktor erzeugte Wärmeleistung an den Dampferzeugern vom nuklearen zum konventionellen Bereich des Kernkraftwerks zu übertragen, dient das Hauptkühlmittel (Wasser) im Reaktor als Moderator, Reflektor und als Lösungsmittel für Bor, das zur Bindung der Überschussreaktivität verwendet wird.

Das Druckhaltesystem besteht im Wesentlichen aus dem Druckhalter mit Heizung/Sprühventilen und den daran angeschlossenen Abblase- und Sicherheitsventilen. Es dient zur Aufrechterhaltung und Begrenzung des Drucks im Reaktorkühlkreislauf sowie zum Ausgleich von Volumenänderungen.

Das Abblasesystem besteht aus dem Abblasebehälter und dem Abblasebehälterkühlkreislauf mit Pumpe, Kühler und den verbindenden Rohrleitungen. Es dient dazu, die über die Druckhalter-Abblaseventile und die über die Druckhalter-Sicherheitsventile abgeblasenen Dampfmengen zu kondensieren und abzuführen.

Für den Betrieb des Reaktors sind eine Reihe von Hilfs- und Nebensystemen vorhanden, die an das Reaktorkühlsystem anschließen. Die Reaktorhilfs- und -nebensysteme sind im Ringraum des Reaktorgebäudes und im Reaktorhilfsanlagegebäude untergebracht. Des Weiteren gibt es Sicherheitssysteme mit der Aufgabe, bei Störfällen die Anlage vor unzulässigen Beanspruchungen zu schützen und deren Auswirkungen auf das Betriebspersonal, die Umgebung sowie die Anlage in vorgegebenen Grenzen zu halten.

### **3.1.3 Systemaufbau des Sekundärkreislaufs (Wasser-Dampf-Kreislauf)**

Im Maschinenhaus befindet sich der konventionelle Teil des Wasser-Dampf-Kreislaufs sowie Turbine, Generator und die Einbindung des Hauptkühlwassersystems an die Turbinenkondensatoren.

Die Turbine besteht im KKI 2 aus einem Hochdruckteil sowie drei Niederdruckteilen.

Der in den vier Dampferzeugern als Trennstelle zwischen radioaktivem Primärkreislauf und dem nicht-radioaktiven Sekundärkreislauf entstehende Satttdampf gelangt zur Turbine und wird – nach Abgabe des nutzbaren Wärmegefälles zur Stromerzeugung – in nachgeschalteten Kondensatoren durch Abgabe der Kondensationswärme an das Hauptkühlwasser kondensiert.

In den Vorwärmerstrecken wird das Kondensat vorgewärmt und dem Speisewasserbehälter zugeführt. Aus dem Speisewasserbehälter fördern die Speisewasserpumpen das Speisewasser über die Hochdruck-Vorwärmerstraßen zurück in die Dampferzeuger.

Der Wasser-Dampf-Kreislauf besteht aus den folgenden Hauptsystemen:

- Frischdampfsystem und Turbine (inkl. Frischdampfarmaturenstationen)
- Kondensatsystem
- Speisewassersystem (Speisewasserbehälter, -pumpen und Speisewasserarmaturenstationen)

### **Frischdampfsystem und Turbine**

Die wesentliche Aufgabe des Systems ist der Transport des aus den Dampferzeugern entnommenen Frischdampfes (Satttdampf) zur Turbine. Der Frischdampf wird aus den Dampferzeugern in den Rohrleitungen über die Kompaktarmaturenblöcke in der Frischdampf- und Speisewasser-Armaturenkammer zu den kombinierten Schnellschluss-Stellventilen der Turbine zugeführt. Nach der Entspannung im HD-Teil der Turbine muss der Dampf vor Eintritt in die ND-Teile zur Vermeidung unzulässig hoher Abdampfnässe und der damit verbundenen Erosionsgefahr entwässert und überhitzt werden. Dieser Vorgang erfolgt in den kombinierten Wasserabscheider/Zwischenüberhitzern. In den ND-Teilen der Turbine erfolgt analog den Vorgängen im HD-Teil die weitere Entspannung des Dampfes. Sowohl in der HD-Turbine wie auch in den ND-Teilen erfolgen Anzapfungen von Dampf zur Vorwärmung des Speisewassers in den sogenannten Vorwärm-Wärmetauschern sowie zur Versorgung der Hilfsdampfschiene.

### **Kondensatsystem**

Die Aufgabe des Systems ist der Transport des in den Kondensatoren anfallenden Hauptkondensats in den Speisewasserbehälter. Nach der Entspannung in den ND-Teilen der Turbine wird der Dampf in den Kondensatoren niedergeschlagen (kondensiert). Das so gewonnene Kondensat wird durch die Hauptkondensatpumpen über die Niederdruckvorwärmer zum Speisewasserbehälter gefördert. In den Vorwärmern wird das Kondensat mittels Anzapfungen aus dem Turbinensystem vorgewärmt.

Des Weiteren stellt das Kondensatsystem Kühlkondensat für verschiedene Hilfsfunktionen bereit.

### **Speisewassersystem**

Die Aufgabe dieses Systems ist die Versorgung der vier Dampferzeuger mit vorgewärmtem Speisewasser. Dies erfolgt im Leistungsbetrieb mittels Speisewasserpumpen sowie beim An- und Abfahren durch die An- und Abfahrpumpen. Das Speisewasser fließt vom Speisewasserbehälter zu den Speisewasserpumpen, die es zu den Hochdruck-Vorwärmerstraßen fördern. Dort erfolgen weitere Vorwärmungen, bevor das Speisewasser in die Dampferzeuger strömt.

#### **3.1.4 Kühlwassersystem**

Zur Abfuhr der prozessbedingten Verlustwärme aus den verschiedenen Kühlsystemen des Kernkraftwerks werden größere Kühlwassermengen benötigt. Das Kühlwassersystem ist schematisch in Abbildung 3-5 dargestellt. Das Kühlwassersystem unterteilt sich grundsätzlich in

- die Versorgung der wichtigen nuklearen und konventionellen Kühlstellen durch das Gesicherte Nebenkühlwasser sowie
- die Versorgung der konventionellen Kühlstellen durch das Hauptkühlwasser und das Konventionelle Nebenkühlwasser.

Die zahlreichen nuklearen und konventionellen Kühlstellen des Kernkraftwerks werden durch Zwischenkühlsysteme versorgt, in denen als Wärmeträger Deionat im geschlossenen Kreislauf umgewälzt wird. Die Zwischenkühlsysteme übertragen ihre Wärme über die zugeordneten Nebenkühlwassersysteme an die Isar.

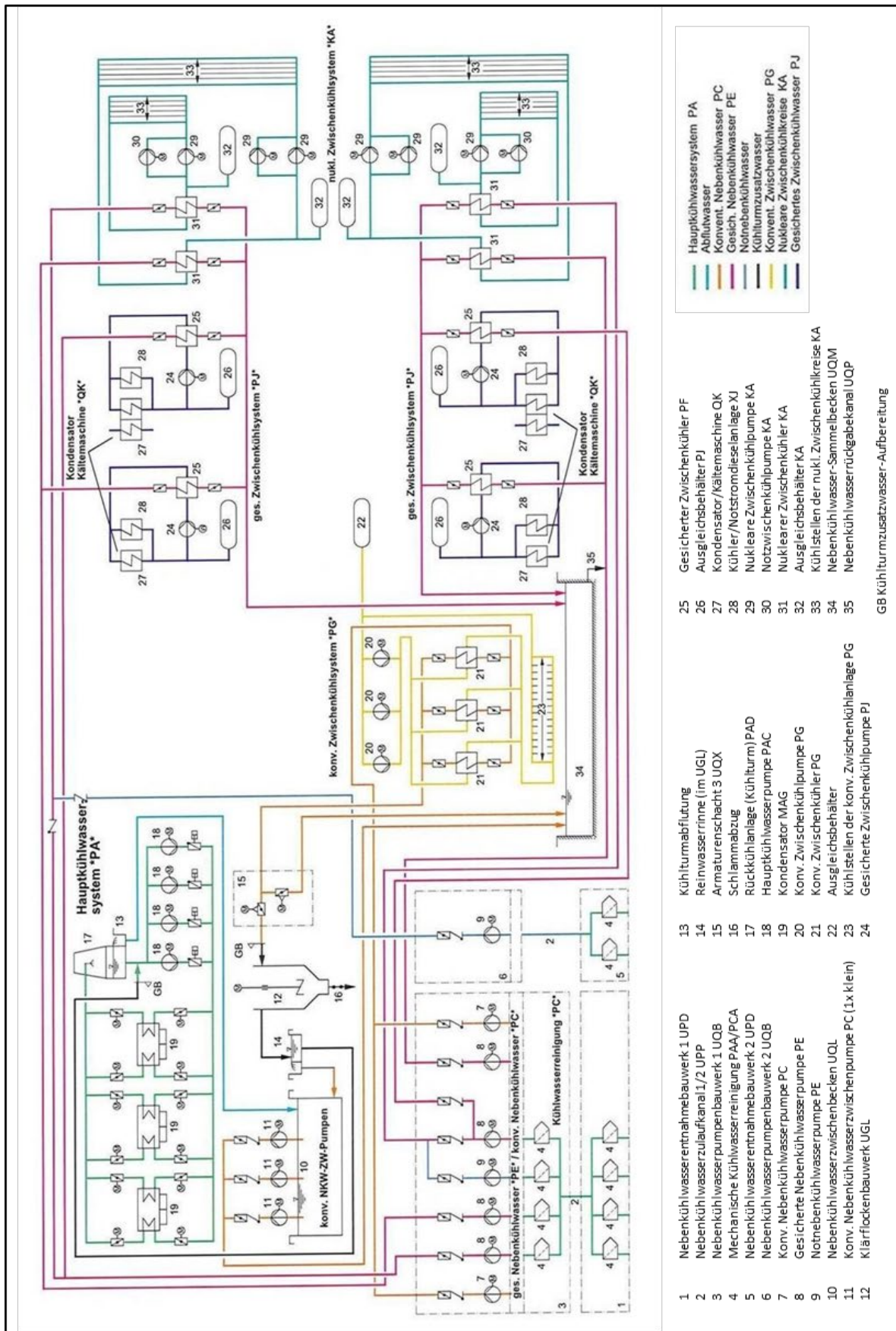


Abbildung 3-5: Prinzipieller Aufbau der Kühlwassersysteme

### **Hauptkühlwassersystem**

Das Hauptkühlwassersystem dient zur Aufnahme und Abfuhr der Kondensationswärme des Turbinenabdampfes und des Umleitdampfes bei Leistungsbetrieb. Die vom Hauptkühlwasser in den Turbinenkondensatoren aufgenommene Verlustwärme wird im Kreislaufbetrieb über einen Naturzug-Nasskühlturm an die Umgebung (Atmosphäre) abgeführt. Die dem Hauptkühlwassersystem durch Verdunstung und Abflutung entzogene Wassermenge wird durch Zusatzwasser ausgeglichen. Als Zusatzwasser wird Nebenkühlwasser aus dem konventionellen Nebenkühlwassersystem verwendet, das nach Aufwärmung in den konventionellen Zwischenkühlern in der Kühlturmzusatzwasseraufbereitung gereinigt wird (siehe Abbildung 3-5).

### **Konventionelles Nebenkühlwassersystem**

Die Aufgabe dieses Systems ist die Abfuhr der Verlustwärme aus dem konventionellen Zwischenkühlsystem (mit Kühlstellen, z. B. Maschinentransformator, der Komponenten des Wasser-Dampf-Kreislaufs etc.).

Hierzu werden im Rahmen der Wasserrechtlichen Erlaubnis bis zu 1,5 m<sup>3</sup>/s Nebenkühlwasser aus der Isar entnommen und durch die Wärmetauscher des konventionellen Zwischenkühlsystems geführt. Das erwärmte Nebenkühlwasser wird über das Nebenkühlwasser-Sammelbecken wieder der Isar zugeleitet.

### **Nebenkühlwasser für Gesicherte Anlagen**

Das Gesicherte Nebenkühlwasser hat die Aufgabe, die wichtigen Kühlstellen (Nachkühlkette, Notstromdiesel) mit Kühlwasser zu versorgen und die Abwärme abzuführen.

Hierzu ist das Gesicherte Nebenkühlwassersystem mit vier voneinander getrennten Strängen (Pumpe, Rohrleitungen, Wärmetauscher) aufgebaut. An jeden Strang ist ein Nuklearer und ein Gesicherter Zwischenkühler angeschlossen. In diesen Kühlern wird die Wärme an das Nebenkühlwasser abgegeben. Das erwärmte Nebenkühlwasser wird über das Nebenkühlwasser-Sammelbecken an die Isar abgegeben.

### **3.1.5 Gebäude und weitere Systeme**

Das KKI 2 besteht aus unterschiedlichen Gebäuden und anderen baulichen Strukturen (siehe Kapitel 15. Anhang 1: Lageplan des Standorts), getrennt nach den darin befindlichen Einrichtungen in nukleare und konventionelle Anlagenteile, sowie Gebäude für die allgemeine Versorgung und Verwaltung. Die



darin befindlichen Einrichtungen bestimmen auch die sicherheitstechnische Bedeutung dieser Gebäude und baulichen Strukturen (Bauwerke).

Die wichtigsten Anlagenstrukturen und Gebäude sind:

- Reaktorgebäude (UJA/UJB) mit Frischdampf- und Speisewasser-Armaturenkammer (UJE)
- Reaktorhilfsanlagegebäude (UKA)
- Fortluftkamin (UKH)
- Schaltanlagegebäude (UBA) mit Warte
- Maschinenhaus (UMA)
- Notstromdieselgebäude und Kaltwasserzentrale (UBP)
- Notspeisegebäude (ULB)
- Kühlwasserbauwerke (UP/UQ/UR)
- Kühlturm (URA)

Das **Reaktorgebäude** wird durch einen Zylinder mit aufgesetzter Halbkugel gebildet. Die Außenstrukturen von Zylinderwand und Halbkugel bestehen aus 1,80 m dickem Stahlbeton und werden als Stahlbetonhülle bezeichnet. Wesentlicher Bestandteil des Reaktorgebäudes ist der kugelförmige Reaktor-sicherheitsbehälter (RSB) aus Stahl. Der Ringraum umschließt den RSB. Die Stahlbetonhülle umschließt den RSB und den Ringraum.

Im Inneren des RSB sind das Reaktorkühlsystem, Teile der unmittelbar anschließenden Reaktorhilfsanlagen und Sicherheitssysteme sowie das BE-Lagerbecken untergebracht. Der RSB ist auch während des Leistungsbetriebs begehbar. Im Ringraum sind quadrantenweise zugeordnet Teile der vierfach vorhandenen Sicherheitssysteme sowie der Hilfs- und Nebenanlagen aufgestellt. Am Reaktorgebäude, zum Maschinenhaus hinweisend, ist die Frischdampf- und Speisewasser-Armaturenkammer angebracht. In ihr sind räumlich getrennt die Frischdampfarmaturen und die Speisewasserarmaturen angeordnet.

Das **Reaktorhilfsanlagegebäude** grenzt an der einen Seite an das Schaltanlagegebäude und an der anderen Seite an das Reaktorgebäude. Im Reaktorhilfsanlagegebäude sind weitere Hilfsanlagen der Reaktoranlage untergebracht. Ebenso befindet sich der Eingang zum Kontrollbereich im Reaktorhilfsanlagegebäude.

Der frei vor der Längsseite des Reaktorhilfsanlagengebäudes stehende **Fortluftkamin** mit einer Höhe von ca. 160 m über Kraftwerksniveau dient der Abfuhr der Fortluft aus den Lüftungsanlagen des Kontrollbereichs.

Das **Maschinenhaus** (Abbildung 3-6) enthält im Wesentlichen die zur elektrischen Energieerzeugung notwendigen Teile des Sekundärkreislaufs:

- Turbine
- Generator mit Erregermaschine
- Kondensatoren
- Umleitstationen
- Komponenten des Wasser-Dampf-Kreislaufs mit Hochdruck (HD)- und Niederdruck (ND)-Vorwärmern

Zu ihnen gehören auch Behälter mit großem Energieinhalt, wie z. B. der Speisewasserbehälter, die Speisewasservorwärmung und die Wasserabscheider-Zwischenüberhitzer.

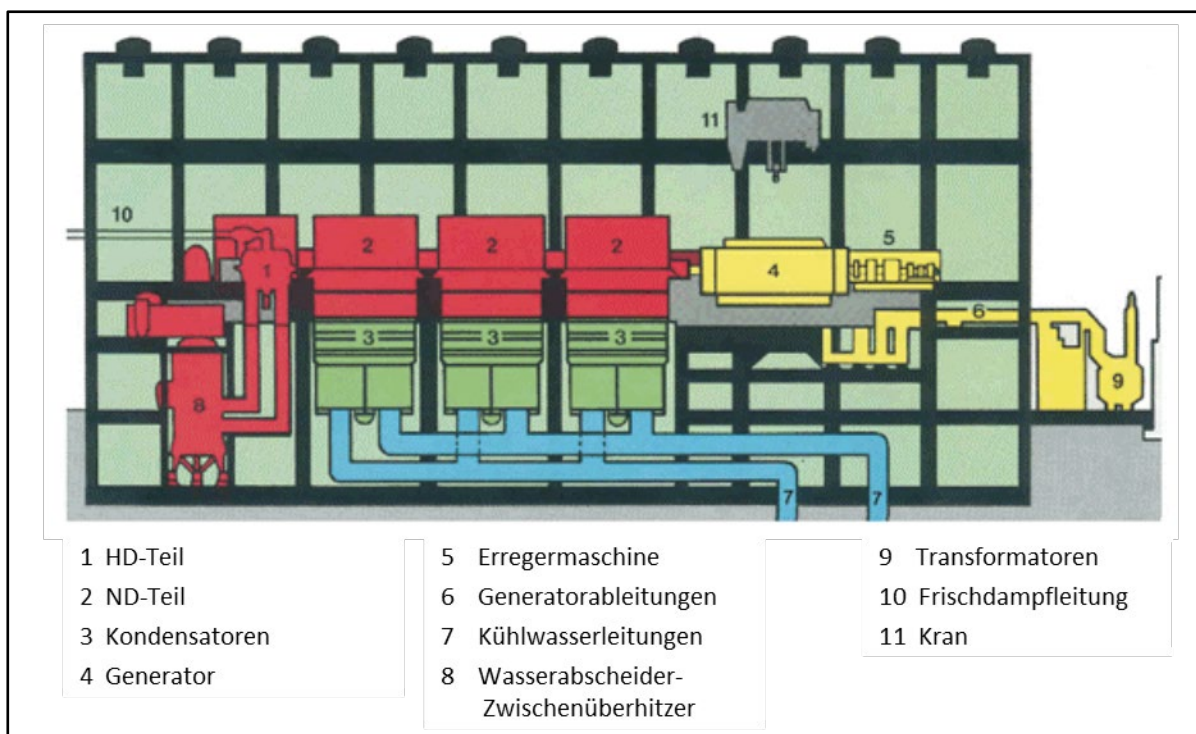


Abbildung 3-6: Vereinfachter Querschnitt durch das Maschinenhaus

Das **Schaltanlagegebäude** schließt an das Reaktorhilfsanlagegebäude an. Im Schaltanlagegebäude sind die Systeme der Elektro- und Leittechnik, die zur Steuerung, Regelung und Überwachung der Anlage vorgesehen sind, sowie die Warte der Anlage untergebracht. Entsprechend dem viersträngigen Aufbau ist das Schaltanlagegebäude in vier gleichartige Bereiche unterteilt.

Das **Notstromdieselgebäude** befindet sich gegenüber dem Schaltanlagegebäude. In diesem Gebäude sind im Wesentlichen die vier Notstromdieselaggregate mit zugehörigen Schaltanlagen und Treibstoffvorräten sowie die Kaltwassersysteme untergebracht.

Im **Notspeisegebäude** sind die für die gesicherte Nachzerfallswärmeabfuhr im Falle von zivilisatorischen Einwirkungen von außen (z. B. Explosionsdruckwelle, Flugzeugabsturz) benötigten Systeme, im Wesentlichen die Notspeisesysteme und nach Redundanzen getrennt Steuer- und Schaltanlagen des Reaktorschutzsystems einschließlich Batteriepufferung sowie die Notsteuerstelle vorhanden. Die Notsteuerstelle dient dazu, bei Ausfall der Warte die Anlage in den Zustand „unterkritisch kalt“ zu fahren und dort zu halten (Abfuhr der Nachzerfallswärme und Langzeitkühlung des BE-Lagerbeckens). Entsprechend dem viersträngigen Aufbau ist auch das Notspeisegebäude in vier gleichartige Bereiche unterteilt.

Die **Hauptbauwerke der Kühlwasserversorgung** sind:

- Nebenkühlwasserpumpenbauwerke
- Kühlwasserentnahmebauwerke
- Hauptkühlwasserpumpenbauwerke
- Kühlturm

Sämtliche Bauwerke sind in erforderlichem Umfang in wasserundurchlässigem Stahlbeton ausgeführt.

### **3.2 Systeme und Einrichtungen im Restbetrieb**

Die optimale Durchführung der Stilllegungs- und Abbauarbeiten und die Beherrschung der noch relevanten Ereignisse werden gewährleistet, indem die Funktion bestimmter Systeme und Einrichtungen der Anlage im dafür erforderlichen Umfang erhalten bleibt. Um den Betrieb der Systeme gewährleisten zu können, werden auch die Infrastruktur und Hilfssysteme im dafür erforderlichen Umfang weiterbetrieben bzw. betriebsbereit gehalten. Hierzu gehören z. B. die Beleuchtungs- und Abhängigkeit vom

Stilllegungs- und Abbaufortschritt und den sich wandelnden Anforderungen ist die Ablösung der Systeme durch entsprechend angepasste und gegebenenfalls reduzierte Ersatzsysteme oder auch der vollständige Entfall möglich.

Im Folgenden werden die wichtigsten erforderlichen Systeme bzw. Systemfunktionen für den Restbetrieb dargestellt.

### **3.2.1 BE-Kühlsysteme sowie Ver- und Entsorgungseinrichtungen**

#### **BE-Lagerbecken-Kühlung**

Zu Beginn der ersten Abbauphase (Abschnitt 1A) wird der Abtransport der Brennelemente (BE) aus dem BE-Lagerbecken in das Brennelementzwischenlager BZI noch nicht abgeschlossen sein. Die zunächst noch abzuführende Nachzerfallswärme erfordert während des Abschnittes 1A den Weiterbetrieb von Beckenkühlsystemen einschließlich der zugehörigen Hilfs- und Versorgungssysteme. Entsprechend der abzuführenden Nachzerfallswärme sind Anpassungen der Beckenkühlsysteme möglich.

#### **BE-Lagerbecken-Reinigung und -Niveauhaltung**

Für die Reinigung des BE-Lagerbeckenwassers bleibt bis mindestens einschließlich des Abschnittes 1B das Beckenreinigungssystem verfügbar.

Eine eventuell notwendige Ergänzung von Beckenwasser aufgrund Verdunstung erfolgt wie gewohnt über das Deionatsystem und eine geeignete vorgeschaltete Wasseraufbereitungseinrichtung. Zusätzlich ist eine Nachspeisung von Deionat oder boriiertem Wasser aus der Kühlmittellagerung oder einem Flutbecken vorgesehen. Die Füllstandshaltung des BE-Lagerbeckens erfolgt, solange sich einzelne Sonderbrennstäbe oder aktivierte Bauteile im Becken befinden und dies aus Abschirmungsgründen erforderlich ist.

#### **Kühlwassersysteme**

Zur Abfuhr der auf der Anlage auftretenden Wärme bleiben weiterhin Kühlwassersysteme in erforderlichem Umfang in Betrieb.

Zwischen- und Nebenkühlwassersysteme führen die im BE-Lagerbecken und in den verschiedenen Hilfs- und Nebenanlagen anfallenden Wärmemengen – beispielsweise aus den Verdampferanlagen – an die Isar ab.

### BE-Lagerbecken/Reaktorraum/Abstellraum/Transportbehälterbecken

Die Becken sind mit korrosionsbeständigem Stahl ausgekleidet. Eine mögliche Beschädigung wird durch ein installiertes Leckageüberwachungssystem festgestellt. Das System wird solange weiterbetrieben, wie eine Wasserüberdeckung von Brennelementen, Sonderbrennstäben und aktivierten Bauteilen zur Abschirmung erforderlich ist.

Dichtschütze sperren das BE-Lagerbecken gegen den Abstellraum bzw. gegen das Transportbehälterbecken wasserdicht ab. Das Trennschütz sperrt den Abstellraum gegen den Reaktorraum wasserdicht ab (Abbildung 3-7).

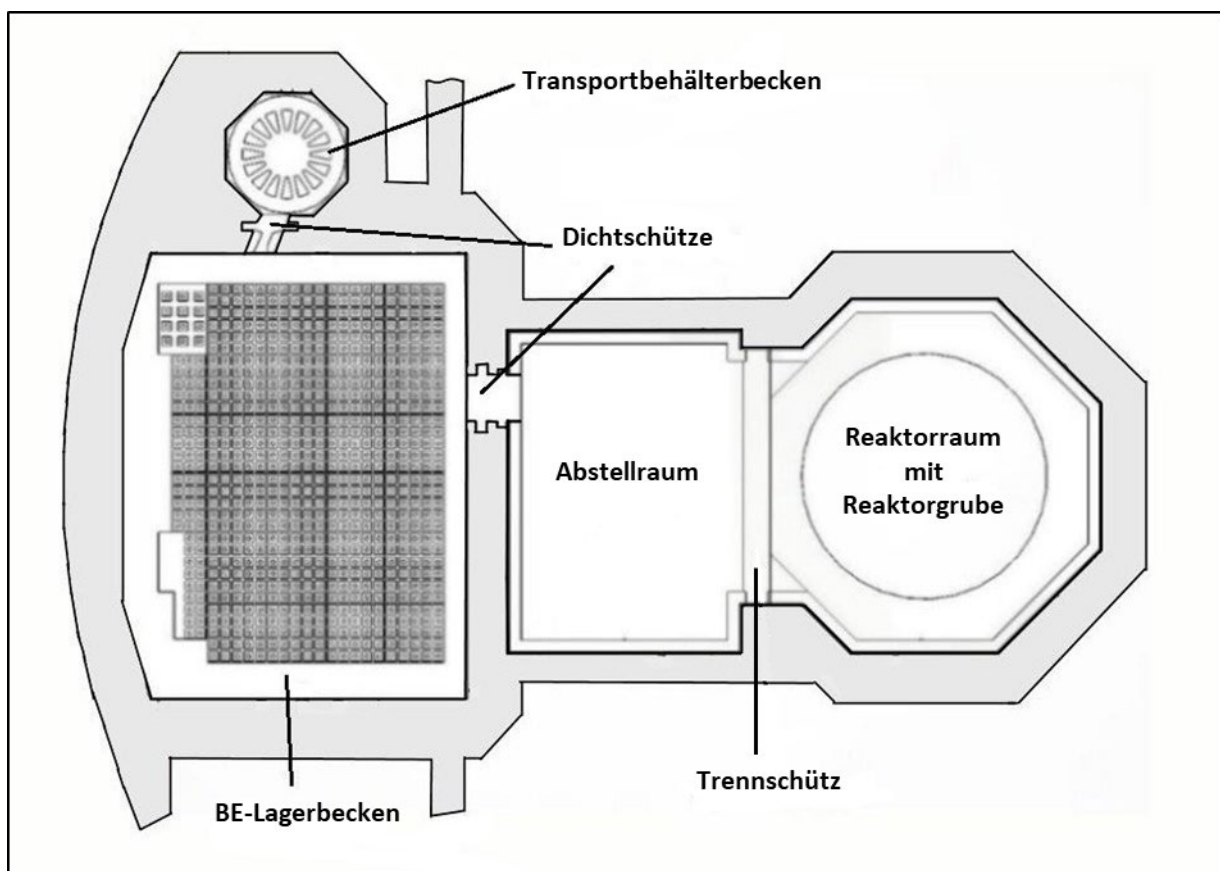


Abbildung 3-7: Anordnung der Becken

Der Abstellraum ist so bemessen, dass das Obere Kerngerüst und der Kernbehälter bei ausreichender Wasserüberdeckung abgestellt werden können und um Handhabungen unter Wasser durchführen zu können.

### **Deionataufbereitung und -versorgung**

Die Systeme zur Aufbereitung und Verteilung von Deionat im Kontrollbereich werden zum Füllen von Kreisläufen, zum Spülen, als Sperrwasser und zum Dekontaminieren benötigt. Das Deionat wird durch eine geeignete Wasseraufbereitungsanlage bereitgestellt.

### **Abwasseraufbereitung**

Da während der gesamten Stilllegung und des Abbaus durch Arbeitsabläufe im Kontrollbereich, wie Dekontamination, Zerlegung, Spülvorgänge u. ä., Abwässer anfallen, werden Systeme der Abwassersammlung und Abwasseraufbereitung mit ihren Nebensystemen in erforderlichem Umfang weiter betrieben oder durch Ersatzsysteme ersetzt.

Das Abwasser wird in Sammelbehältern aufgefangen, aufbereitet und Kontrollbehältern zugeführt. Nach vorheriger Probenahme und Freigabe zur Abgabe wird das Abwasser diskontinuierlich an die Isar abgegeben.

Während des Restbetriebs erfolgt diese Abgabe entweder über das bestehende Kühlwassersystem oder über eine neu zu errichtende Abgabelitung, entsprechend der jeweils gültigen Wasserrechtlichen Erlaubnis.

### **Lüftung im Kontrollbereich**

Während Stilllegung und Abbau bleiben die Lüftungsanlagen des Kontrollbereichs (nukleare Lüftungsanlagen) im erforderlichen Umfang in Betrieb. Eine Anpassung der Betriebsweise der nuklearen Lüftung wird anhand der verbleibenden Anforderungen des Restbetriebs durchgeführt.

Die für den Restbetrieb erforderlichen nuklearen Lüftungsanlagen bestehen im Wesentlichen aus der Außenluft-, Zu- und Abluft- sowie der Fortluftanlage, der Anlage zur Messung und Überwachung der Luftaktivität im Fortluftkamin und den erforderlichen Hilfssystemen zur Konditionierung der Luft. Ggf. werden diese Systeme durch Ersatzsysteme ersetzt.

Die Zuluftanlagen versorgen den gesamten Kontrollbereich mit gefilterter und, soweit erforderlich, mit temperierter Außenluft. Die Abluftanlagen saugen die eingebrachte Luftmenge ggf. über die zuschaltbare Bedarfsfilteranlage kontrolliert ab. Es entsteht eine gerichtete Luftströmung im Kontrollbereich von außen nach innen. Somit wird verhindert, dass mögliche vorhandene radioaktive Stoffe in der Luft des Kontrollbereichs unkontrolliert nach außen gelangen. Die Fortluftanlagen fördern die Fortluft kontrolliert über den Fortluftkamin ins Freie ab. Eine radiologische Überwachung und Bilanzierung der abgeleiteten Luftmengen über den Fortluftpfad wird durch die Kamininstrumentierung sichergestellt.

Weiterhin bleiben Neben- und Hilfssysteme zur Erwärmung / Kühlung der Luft im erforderlichen Umfang in Betrieb.

Die Einrichtungen zum Lüftungsabschluss bleiben im erforderlichen Umfang erhalten.

### **Stromversorgung und elektrotechnische Einrichtungen**

Für die Stromversorgung der Anlage während des Restbetriebs gibt es im Abschnitt 1A bis zum Erreichen der Brennelementfreiheit zwei getrennte Netz-Einspeisungen. Beide Einspeisewege sind voneinander unabhängig.

Die vorhandene elektrotechnische Infrastruktur wird für den Abbau des KKI 2 weitergenutzt bzw. ggf. durch Ersatzsysteme ersetzt. Die zur Verfügung stehende jeweilige Netz-Anschlussleistung ist für den zu erwartenden Leistungsbedarf während des Restbetriebs ausreichend bemessen. Die vorhandenen Schaltanlagen werden sukzessive durch Entfall von Verbrauchern oder durch das Zusammenlegen von Verbrauchern entlastet. Die frei werdenden Schaltanlagen werden stillgesetzt und können abgebaut werden.

Unter Beachtung der im Restbetrieb zu berücksichtigenden Anforderungen bleibt die Notstromversorgung im erforderlichen Umfang im Abschnitt 1A bis zur Brennelementfreiheit der Anlage erhalten. Ab dem Abschnitt 1B werden im erforderlichen Umfang Ersatzstromversorgungseinrichtungen nach Industriestandard vorgesehen.

Sowohl die vorhandenen stationären Batterieanlagen als auch die Gleichstromanlagen werden sukzessive durch Entfall oder Zusammenlegen von Verbrauchern entlastet und können entsprechend stillgesetzt werden.

Die vorhandenen Schaltanlagen und Leittechniksysteme werden im erforderlichen Umfang weiterbetrieben und mit fortschreitendem Abbau ggf. den sich ändernden Anforderungen angepasst.

### **Hilfsdampfversorgung/Wärmeerzeugung**

Das Hilfsdampfsystem dient als Prozesswärmeverteiler für im Restbetrieb noch benötigte Verbraucher wie z. B. die Verdampfer im Reaktorhilfsanlagegebäude. Das Hilfsdampfsystem versorgt ebenfalls die zentrale Heizungsanlage, welche wiederum die Gebäudeheizungen versorgt. Die Wärmeerzeugung wird durch geeignete Wärmequellen (z. B. Elektrodenhilfsdampferzeuger, BHKW, Heizkessel) sichergestellt.

### **Versorgung mit technischen Gasen**

Die Gasversorgung wird im Rahmen des Restbetriebs stetig angepasst. Die Versorgung mit Sauer-, Wasser- und Stickstoff sowie mit Argon/Methan (für Aktivitätsmessenrichtungen) wird im erforderlichen Umfang zur Verfügung gestellt, wobei mit sinkenden Anforderungen ggf. Ersatzversorgungen bereitgestellt werden.

### **Druckluftanlage**

Die zentrale Druckluftherzeugung speist in die zentrale Druckluftverteilung ein. Über die zentrale Druckluftverteilung werden alle angeschlossenen Gebäude bespeist. Unter anderem werden auch die Kontrollbereichsgebäude versorgt. Als hervorzuhebende Verbraucher seien hier die pneumatisch gesteuerten Gebäudeabschlussklappen (Öffnungsfunktion) des Reaktorsicherheitsbehälters genannt. Mit reduzierten Anforderungen an die Druckluftversorgung im Restbetrieb erfolgt ggf. eine Anpassung der Erzeugung und Verteilung.

### **Kaltwassersystem**

Zur Konditionierung der Luft in den Zuluftanlagen und ggf. zur Abfuhr von Betriebswärme an Nebenkühlwassersysteme wird durch Kältemaschinen erzeugtes Kaltwasser eingesetzt. Das Kaltwassersystem wird der noch verbleibenden Anforderung angepasst bzw. ersetzt.

### **Sonstige Ver- und Entsorgungseinrichtungen**

Sonstige Ver- und Entsorgungseinrichtungen sind u. a.

- Anlagenentwässerung (Entwässerung und Entlüftung von Anlagenkomponenten),
- Gebäudeentwässerung,
- Trinkwasserversorgung,



- Erdgasversorgung für die neu zu errichtende Energieversorgung des Standorts (BHKW und/oder Heizkessel),
- Arbeits-/Begehungsbeleuchtung,
- Kommunikationssysteme (Telefon, Ruf- und Alarmanlage, IT-Netzwerk).

Sie bleiben im erforderlichen Umfang erhalten und werden dem Bedarf entsprechend angepasst bzw. ersetzt.

### **3.2.2 Überwachungs- und Schutzeinrichtungen**

#### **Strahlungs- und Aktivitätsüberwachung**

Mithilfe der Einrichtungen zur Strahlungs- und Aktivitätsüberwachung wird das Auftreten und ggf. die Veränderung der Radioaktivitätskonzentration in den Räumen bzw. Systemen erkannt. Radioaktive Stoffe in Fortluft und Abwasser aus dem Kontrollbereich werden erfasst und bilanziert. Ortsdosisleistung und Luftaktivität in den Räumen des Kontrollbereichs werden zum Schutz des Personals überwacht. Weiterhin bleibt die Personenüberwachung (Dosimetrie, Kontaminations- und Inkorporationskontrollen) bestehen.

Relevante Messwerte aus der Anlage werden weiterhin über das Kernreaktor-Fernüberwachungssystem (KFÜ) an die zuständige Behörde, das Bayerische Landesamt für Umwelt (LfU), übertragen.

Erweitert bzw. neu aufgebaut werden Einrichtungen zur Aktivitätsbestimmung an Reststoffen und radioaktiven Abfällen.

#### **Brandschutzeinrichtungen**

Die vorhandenen stationären und mobilen Brandschutzeinrichtungen einschließlich der Brandmeldeanlage sowie die baulichen und betrieblichen Brandschutzmaßnahmen bleiben auch für den Restbetrieb erhalten, soweit dies im Sinne der jeweils gültigen gesetzlichen und technischen Vorschriften und Regelungen notwendig ist. Falls erforderlich werden zusätzliche Einrichtungen dauerhaft oder temporär installiert.

Durch Entfernen von Zündquellen bzw. Brandlasten, wie

- elektrischen und leittechnischen Einrichtungen,
- Aggregaten und Hochspannungseinrichtungen,
- Kabelpritschen und Schaltschränken,
- Betriebs- und Gefahrstoffen,

sowie durch Freischaltung und Stillsetzung nahezu aller wärme- und druckführender Systeme erfolgt kontinuierlich eine Verringerung der Brandgefährdung. Hierdurch ist eine entsprechende Reduzierung der Brandschutzeinrichtungen möglich.

### **Probeentnahmesystem**

Mittels Einrichtungen zur Probeentnahme werden für chemische und radiologische Analysen aus verschiedenen Systemen Proben entnommen. Auch das Wasser des BE-Lagerbeckens wird regelmäßig durch Probenahmen überwacht. Die Probeentnahmesysteme werden, solange sie noch erforderlich sind, vorgehalten und ggf. den Gegebenheiten angepasst.

### **Anlagensicherungseinrichtungen**

Der Schutz gegen Störmaßnahmen oder sonstige Einwirkungen Dritter (SEWD), wie z. B. terroristisch motivierter Taten, bleibt in dem erforderlichen Umfang erhalten und wird dem jeweiligen Anlagenzustand unter Beachtung der hierfür bestehenden Regelungen angepasst.

### **Sonstige Überwachungs- und Schutzeinrichtungen**

Sonstige Überwachungs- und Schutzeinrichtungen, insbesondere

- Blitzschutzeinrichtungen (äußerer und innerer Blitzschutz),
- Gaswarnanlage (Erkennung explosionsgefährlicher Gase),
- Sicherheitsbeleuchtung,
- Rechneranlagen (Prozess- und Überwachungsrechner, Dosimetrierechner, Rechner des Zugangskontrollsystems),

- Einrichtungen zur Löschwasserrückhaltung,

bleiben im erforderlichen Umfang erhalten und werden dem Bedarf entsprechend angepasst bzw. ersetzt.

### **3.2.3 Sonstige/weitere Einrichtungen**

#### **Hebezeuge**

Krane, Aufzüge und andere Hebezeuge stellen wichtige Werkzeuge für Restbetrieb und Abbau dar. Zur Gewährleistung der ausreichenden Schadensvorsorge sind der Reaktorgebäude-Rundlaufkran (RG-Kran) und der Halbportalkran nach den Anforderungen der KTA 3902 /10/ Abschnitt 4.3 ausgelegt und werden wiederkehrend geprüft. In Abhängigkeit vom Abbaufortschritt und unter Berücksichtigung der Aufgaben können diese und weiter in Betrieb befindliche Hebezeuge entsprechend ihrer Aufgaben abgestuft werden.

#### **Einrichtungen zur Brennelementhandhabung und -abtransport**

Die Handhabung von Brennelementen und Sonderbrennstäben erfolgt mit der Lademaschine. Der Abtransport der Brennelemente und Sonderbrennstäbe in Transport- und Lagerbehältern erfolgt über den RG-Kran, den Schleuswagen und den Halbportalkran.

#### **Einrichtungen zur Behandlung radioaktiver Reststoffe und Abfälle**

Die vorhandenen Einrichtungen zur Bearbeitung radioaktiver Reststoffe und Behandlung radioaktiver Abfälle bleiben weiterhin in Betrieb. Im Reaktorhilfsanlagengebäude stehen beispielsweise Sortieranlagen, Pressen, Zerlegeplätze, Dekontaminationsanlagen und Messeinrichtungen zur Verfügung.

Um den Anfall von Reststoffen und Abfällen während der Stilllegung und des Abbaus zu bewältigen, ist der Aufbau weiterer Einrichtungen vorgesehen (Reststoffbehandlungszentrum). Hierfür werden vorhandene Gebäudeteile und Raumbereiche umgenutzt. Der Aufbau erfolgt im aufsichtlichen Verfahren.

### 3.3 Anlagenhistorie

Die Errichtung und der Betrieb des KKI 2 ist nach § 7 Abs. 1 AtG /1/ genehmigt.

Die nachfolgende Übersicht gibt einen chronologischen Überblick über die Phasen der Errichtung und der Inbetriebnahme bis zum Erreichen der Erlaubnis zum unbefristeten Betrieb der Anlage KKI 2 im April 1988.

13.02.1979	Antragstellung durch die Bayernwerk AG, die Isar-Amperwerke AG, die Stadtwerke München und die Energieversorgung Ostbayern auf Errichtung und Betrieb des Kernkraftwerks Isar 2 gemäß § 7 AtG
12.07.1982	Erteilung der ersten Teilgenehmigung (Standort, Anlagenkonzeption, Errichtung)
28.09.1984	Erteilung der zweiten Teilgenehmigung (Errichtung Systeme, Vorbetriebsprüfungen und Warmprobetrieb)
23.06.1987	Erteilung der dritten Teilgenehmigung (Handhabung und Lagerung frischer Brennelemente, Beladen des Reaktordruckbehälters, Warmprobetrieb 2)
11.01.1988	Erteilung der vierten Teilgenehmigung (Abschluss Errichtung, nukleare Inbetriebsetzung und Leistungsbetrieb bis 3.765 MW)
15.01.1988	1. Kritikalität
22.01.1988	Erste Netzsynchrosation
09.04.1988	Beginn des kommerziellen Leistungsbetriebs

Während der Betriebszeit wurde die Anlage regelmäßig auf Basis des Stands von Wissenschaft und Technik überprüft und angepasst. Die wesentlichen Änderungen an den bestehenden Anlagenteilen wie auch an neuen Einrichtungen wurden über das atomrechtliche Genehmigungsverfahren eingebracht.

Die folgende Auflistung gibt einen Überblick der wichtigsten Anlagenänderungen:

- 25.02.1991 Leistungserhöhung bis 3.850 MW
- 21.04.1995 Nachrüstung der Druckabsicherungseinrichtung Primärkreis (PDE)

- 20.11.1998 Leistungserhöhung bis 3.950 MW
- 04.02.2000 Anreicherungshöhung auf 4,6 % U-235

### 3.4 Radiologischer Ausgangszustand der Anlage

Ab dem Zeitpunkt des endgültigen Abschaltens der Anlage KKI 2 nimmt das Gesamtaktivitätsinventar in der Anlage aufgrund des radioaktiven Zerfalls ständig ab. Durch wenige, gezielte abbauvorbereitende Tätigkeiten nach Abschalten der Anlage, wie beispielsweise dem sukzessiven Entfernen der Brennelemente oder der Primärkreisdekontamination (FSD), wird das Gesamtaktivitätsinventar der Anlage schrittweise deutlich gesenkt.

Zu Beginn der Stilllegung und des Abbaus befinden sich noch Brennelemente (BE) und Sonderbrennstäbe (SBS) im BE-Lagerbecken. Das Gesamtaktivitätsinventar im KKI 2, das zu mehr als 99 % in diesem bestrahlten Kernbrennstoff enthalten ist, wird auf ca.  $1 \text{ E}+19 \text{ Bq}$  abgeschätzt. Nach Abtransport der BE und SBS verbleiben weniger als 1 % des ursprünglichen Aktivitätsinventars zum Zeitpunkt der Abschaltung in der Anlage (Größenordnung  $< 1 \text{ E}+17 \text{ Bq}$ ):

- Diese Restaktivität ist zum überwiegenden Teil in Form von Aktivierungsprodukten in den Materialien des Reaktordruckbehälters, seiner Einbauten und des Biologischen Schilts fest eingebunden und somit nicht unmittelbar freisetzbar.
- Nur ein kleiner Teil der nach Abtransport der BE und SBS verbleibenden Restaktivität der Anlage KKI 2 liegt in Form von Kontamination vor und befindet sich vorwiegend auf den inneren Oberflächen verschiedener Systeme und zu einem sehr geringen Anteil auf den äußeren Oberflächen von Komponenten oder Gebäudestrukturen.
- Am Standort befinden sich ebenso radioaktive Abfälle des KKI 2 in unterschiedlichen Verarbeitungszuständen in den dafür vorgesehenen Bereichen (z. B. in der TBH).

### 3.4.1 Inventar an Radionukliden

Der radiologische Zustand der endgültig abgeschalteten und abzubauenen Anlage KKI 2 wird durch folgendes gekennzeichnet:

- Eine Neubildung radioaktiver Stoffe findet nicht mehr statt. Aufgrund des radioaktiven Zerfalls nimmt die Radioaktivität in der Anlage seit dem Zeitpunkt der Abschaltung ständig ab.
- Das Jod 131 (I-131) als Spaltprodukt wird nach Abschalten der Anlage nicht mehr nennenswert gebildet. Seine Aktivität ist aufgrund seiner Halbwertszeit von 8 Tagen in der Anlage bis zur Inanspruchnahme der 1. SAG fast vollständig abgeklungen und somit vernachlässigbar.
- Radioaktive Edelgase als unmittelbare Spaltprodukte werden nicht mehr gebildet. Aufgrund der Halbwertszeit sind die radioaktiven Edelgase (bis auf Krypton 85) bereits zerfallen. Mit Entfernen der BE und SBS ist Krypton 85 (Kr-85, Halbwertszeit 10,8 Jahre) nur noch in Spuren in der Anlage vorhanden.
- Die wesentlichen, noch im KKI 2 außerhalb der BE und SBS vorhandenen Spalt- und Aktivierungsprodukte sind
  - Kobalt 60 (Co-60) mit einer Halbwertszeit von 5,3 Jahren,
  - Cäsium 137 (Cs-137) mit einer Halbwertszeit von 30,0 Jahren,
  - Eisen 55 (Fe-55) mit einer Halbwertszeit von 2,7 Jahren und
  - Nickel 63 (Ni-63) mit einer Halbwertszeit von 100,6 Jahren.

In aktivierten Betonbauteilen können auch Europium 152/154 (Eu-152/154, Halbwertszeiten 13,5 / 8,6 Jahre), Tritium (H-3, Halbwertszeit 12,3 Jahre) und Kohlenstoff 14 (C-14, Halbwertszeit 5.700 Jahre) enthalten sein. Alle weiteren Radionuklide (z. B. Strontium/Yttrium 90 (Sr-90/Y-90), Chlor 36 (Cl-36), Mangan 54 (Mn-54), alphastrahlende Radionuklide) werden in Summe einen Anteil von unter 10 % der Gesamtaktivität ausmachen.

- Kohlenstoff 14 (C-14) wurde im Primärkühlmittel während des Leistungsbetriebs gebildet und ist nur noch in wenigen Systemen in entsorgungsrelevanten Mengen vorhanden.
- Tritium (H-3) entsteht bei Spaltprozessen oder durch Neutroneneinfang. Es ist noch in Wasserkreisläufen, im Wasser des BE-Lagerbeckens, in Kontaminationen und im aktivierten Beton enthalten.
- Silber 110m (Ag-110m, Halbwertszeit 249,8 Tage) entsteht durch Neutroneneinfang (Aktivierung der RDB-Deckeldichtung) und ist in Systemen, die mit Hauptkühlmittel in Berührung gekommen sind, in geringen Mengen vorhanden.

- Antimon 125 (Sb-125, Halbwertszeit 2,8 Jahre) entsteht als Spaltprodukt und aus Aktivierung von Schmierstoffen im Primärkreis und ist im Primärkreis nur in geringen Mengen vorhanden. Antimon 124 (Sb-124) ist aufgrund seiner Halbwertszeit von 60,2 Tagen bei Beginn des Restbetriebs fast vollständig abgeklungen und somit vernachlässigbar.
- Alphastrahlende Radionuklide befinden sich noch in den BE und den SBS sowie in sehr geringem Umfang als Verunreinigungen im BE-Lagerbecken, im Reaktordruckbehälter und in den angeschlossenen Primärkreissystemen.

Dementsprechend können als Folge von Stilllegung und Abbau im Wesentlichen nur folgende, in der Anlage verbliebene radioaktive Stoffe abgegeben werden:

- Radioaktive Aerosole mit der Fortluft (z. B. bei Dekontaminationsarbeiten oder Trennarbeiten). Diese enthalten hauptsächlich die Radionuklide Fe-55, Co-60, Ni-63 und Cs-137;
- C-14 und Tritium mit der Fortluft;
- Radioaktive Nuklide mit dem Abwasser, z. B. aus der Verdampferanlage.

Für die Bestimmung der Strahlenexposition des Personals und der Umgebung sind während des Restbetriebs die jeweils relevanten Radionuklide zu berücksichtigen. Die anzuwendende Nuklidverteilung wird regelmäßig überprüft und angepasst.

Sowohl durch die Routinemessungen des Strahlenschutzes als auch durch eine sorgfältige, an die jeweilige Aufgabe und den Anwendungsbereich angepasste radiologische Charakterisierung wird sichergestellt, dass vorliegende Aktivitäten zuverlässig erkannt werden. Der oben beschriebene, radioaktive Zerfall und die sich ggf. verändernden Nuklidverteilungen finden hierbei Berücksichtigung.

### **3.4.2 Brennelemente und Sonderbrennstäbe**

Nach Einstellung des Leistungsbetriebs werden die Brennelemente aus dem Reaktor ausgeladen und in das BE-Lagerbecken gebracht. Das Aktivitätsinventar der Brennelemente und Sonderbrennstäbe wird zum Zeitpunkt des Abschaltens auf ca.  $1 \text{ E}+19 \text{ Bq}$  geschätzt.

Die im BE-Lagerbecken lagernden BE und SBS werden so früh wie möglich aus dem Reaktorgebäude herausgebracht. Sie werden in Transport- und Lagerbehältern (z. B. CASTOR®-Behältern) in das vorhandene Brennelementzwischenlager BZI verbracht.

### 3.4.3 Aktivierte Anlagenteile

Während des Leistungsbetriebs wurden Anlagenteile durch Neutronenstrahlung aktiviert. Diese sind im Wesentlichen der RDB, die RDB-Einbauten und der Biologische Schild. Die aktivierten Reaktor- und Anlagenteile weisen 1 Jahr nach Reaktorabschaltung eine Gesamtaktivität von ca.  $7,3 \text{ E}+16 \text{ Bq}$  auf. Dieser Wert resultiert aus konservativen Aktivierungsberechnungen, die spezifisch für KKI 2 durchgeführt wurden.

In Abbildung 3-8 sind die berechneten Werte der Aktivierung für einzelne Bauteile des RDB, der RDB-Einbauten und für den Biologischen Schild zusammengestellt. Die Aktivierung wird von den Nukliden Co-60, Fe-55 und Ni-63 bestimmt. Zusätzlich trägt im aktivierten Beton des Biologischen Schields Eu-152 dominant zur Aktivität bei.

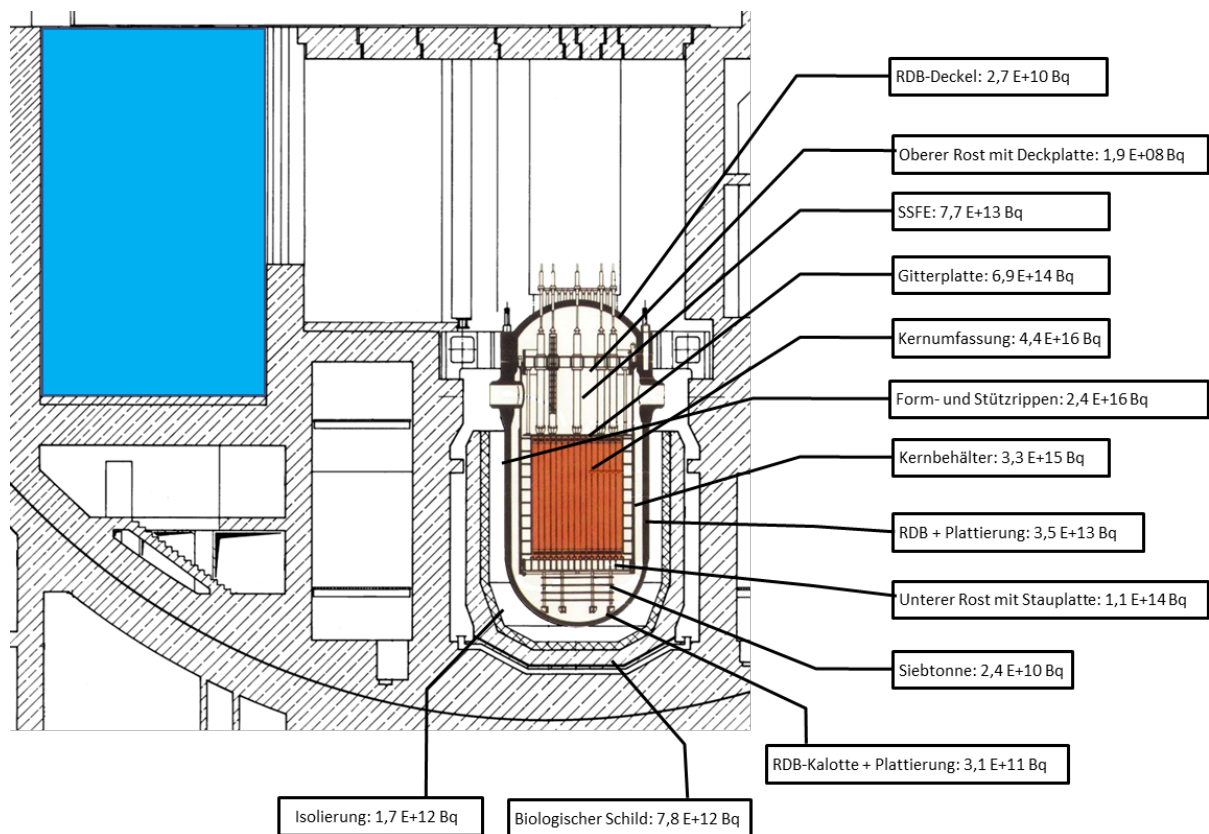


Abbildung 3-8: Übersicht der Ergebnisse der Aktivierungsberechnung: Gesamtaktivitäten für den RDB, die RDB-Einbauten und den Biologischen Schild (1 Jahr nach Abschalten der Anlage); Angaben in Becquerel (Bq)



#### **3.4.4 Radioaktive Betriebsabfälle**

Zum Zeitpunkt der Inanspruchnahme der 1. SAG können sich noch radioaktive Betriebsabfälle aus dem Leistungs- und Nachbetrieb des KKI 2 am Standort befinden (z. B. im Fasslager oder in der TBH). Das Aktivitätsinventar dieser Betriebsabfälle beträgt ca.  $2,3 \text{ E}+13 \text{ Bq}$  (Referenzzeitpunkt: 31.12.2019).

Auch im Restbetrieb des KKI 2 werden radioaktive Betriebsabfälle anfallen, wie z. B. Verdampferkonzentrate oder Ionenaustauscherharze.

Radioaktive Betriebsabfälle werden in Abfallbehälter (z. B. MOSAIK®-Behälter) fachgerecht verpackt und in ein Zwischenlager zur Aufbewahrung verbracht.

#### **3.4.5 Kontaminierte Anlagenteile**

Die meisten Außenoberflächen von Anlagenteilen, Systemen, Komponenten oder Gebäudestrukturen im Kontrollbereich sind nicht oder nur geringfügig kontaminiert. Die Kontamination ist durch luftgetragene Aktivität oder durch Leckagen erfolgt. In vielen Fällen ist dies nicht-festhaftende Kontamination, die durch einfache Dekontaminationsmaßnahmen, wie z. B. Abwischen, beseitigt werden kann. Der Beitrag zum Aktivitätsinventar der Anlage ist gering und bewegt sich in der Größenordnung von ca.  $3,7 \text{ E}+10 \text{ Bq}$ . Dieser Wert basiert auf der Bewertung der eigenen Datenbasis (Routinemessungen, Messungen der Arbeitsplatzüberwachung, etc.) unter Berücksichtigung der Erfahrungen in anderen PEL-Abbauprojekten (KKU, KKG).

Kontaminationen an Innenoberflächen von Anlagenteilen sind dort vorhanden, wo diese von radioaktiven Betriebsmedien durchströmt wurden. Dies betrifft insbesondere den Primärkreis, ggf. anschließende Systeme sowie mit Hauptkühlmittel beaufschlagte Hilfs- und Nebenanlagen. Es ist vorgesehen, wie in anderen vorhergehenden PEL-Abbauprojekten, eine Primärkreisdekontamination (Full System Decontamination, FSD) durchzuführen. Mit einer FSD wird die Kontamination an den Innenoberflächen des Primärkreises weitgehend chemisch entfernt und aus den Systemen ausgetragen. Diese ausgetragene Aktivität wird gebunden, in Abfallbehälter (z. B. MOSAIK®-Behälter) fachgerecht verpackt und in betriebsinternen Lagern aufbewahrt oder in ein Zwischenlager verbracht.

Somit wird durch die FSD der radiologische Zustand der Anlage verbessert, so dass sich die Kollektivdosis für das bei Stilllegung und Abbau vor Ort tätige Personal deutlich reduziert. Erfahrungen aus anderen PEL-Abbauprojekten zeigen, dass mit der FSD die durchschnittliche Raumdosisleistung in den

Dekontaminationsbereichen deutlich gesenkt werden konnte. Für KKI 2 wird durch die FSD ein Aktivitätsaustrag in der Größenordnung von ca. 90 % angestrebt. Dies entspricht einem Aktivitätsaustrag in der Größenordnung von  $9 \text{ E}+12 \text{ Bq}$ .

Die nach Durchführung der FSD verbleibende Restkontamination der inneren Oberflächen verschiedener Systeme des Primärkreises beträgt ca.  $1 \text{ E}+12 \text{ Bq}$ .

#### **3.4.6 Dosisleistung im Kontrollbereich**

Das Niveau der Dosisleistung im Kontrollbereich des KKI 2 (außer Sperrbereiche) liegt im überwiegenden Teil der Räume im Bereich von  $1 \mu\text{Sv/h}$  oder weniger.

### **3.5 Radiologische Charakterisierung**

Unter der radiologischen Charakterisierung wird die Feststellung des Zustands einer kerntechnischen Anlage insgesamt oder von Anlagenteilen hinsichtlich Kontamination, Aktivierung und Dosisleistung verstanden /3/.

Zur Vorbereitung der Stilllegung und insbesondere für die Planung und Durchführung des Abbaus einschließlich der Entsorgung des anfallenden Materials werden radiologische Daten und Informationen benötigt. Die radiologische Charakterisierung dient der Ermittlung dieser Daten, die den o. g. radiologischen Zustand der Anlage bzw. von Anlagenteilen beschreiben bzw. verifizieren. So werden mittels der radiologischen Charakterisierung u. a. Eingangsgrößen für die Freigabe nach §§ 31 – 42 StrlSchV /5/ oder für die strahlenschutztechnische Planung bestimmt.

#### **3.5.1 Vorgehensweise**

Die radiologische Charakterisierung in der Anlage erfolgt abgestuft.

Es werden Daten erhoben, die zur Festlegung der Abbaustrategie sowie zur Ermittlung des Mengenrüsts für die Entsorgung erforderlich sind (**radiologische Basischarakterisierung**). Hier werden Daten aus dem Leistungsbetrieb, Berechnungen und bereits vorliegende Informationen (z. B. Daten aus dem radiologischen Arbeitsschutz) herangezogen. Die Ergebnisse der Basischarakterisierung bildeten die Grundlagen dieses Sicherheitsberichts.

Aufbauend auf der Basischarakterisierung wird der radiologische Zustand eines Raumbereichs, des Systems bzw. des abzubauenen Anlagenteils in der Regel vor dem Beginn von Demontagemaßnahmen durch Messprogramme weiter bestimmt (**radiologische Detailcharakterisierung**). Ein wesentliches Element bei dieser radiologischen Charakterisierung ist die Beprobung, d. h. die Entnahme und anschließende Messung von Materialproben. Art und Umfang an benötigten Messungen und Probenahmen werden durch das Charakterisierungsziel, d. h. die geplante Verwendung der Daten, wie beispielsweise für die Ermittlung und/oder Bestätigung von Nuklidvektoren, festgelegt.

### **3.5.2 Mess- und Beprobungsmethoden**

Für die radiologische Charakterisierung der Anlage kommen u. a. folgende Mess- und Beprobungsmethoden zum Einsatz:

- Dosisleistungsmessungen
- Kontaminationsbestimmung mittels Wischtestnahmen und Direktmessungen
- Gammaskopimetrische In-Situ-Messungen
- Entnahmen von Materialproben mit anschließender radiologischer Auswertung

Dosisleistungsmessungen, Direktmessungen und gammaskopimetrische In-Situ-Messungen werden direkt vor Ort durchgeführt. Wischtests und Materialproben werden vor Ort genommen und in Laboren oder an Messplätzen ausgewertet.

Grundlegende Daten zur erwarteten Kontamination bzw. Aktivierung werden auch aus der Anlagenfahrweise, den radiologischen Aufzeichnungen im Betriebsführungssystem von Wartungsarbeiten während des Anlagenbetriebs, aus der FSD, der komponentenspezifischen Verfahrenstechnik sowie den eingesetzten Werkstoffen der Komponenten abgeleitet.

Für die Durchführung von Messungen werden die im KKI 2 üblichen und bewährten Messverfahren angewendet und mit den jetzt schon für diese Messzwecke geeigneten Messgeräten durchgeführt. Darüber hinaus können bisher im KKI 2 nicht eingesetzte Messverfahren und -geräte zum Einsatz kommen, wenn ihre Eignung vorab nachgewiesen wurde.

Die Messungen und die Probenauswertungen erfolgen ausschließlich mit qualifizierten Messgeräten, die einer Inbetriebsetzungsprüfung unterzogen und wiederkehrend geprüft werden. Werden Proben

durch externe Labore ausgewertet, erfolgt dies bei einem akkreditierten Labor oder bei einem Labor, das qualitätsgesicherte Messverfahren einsetzt.

### **Dosisleistungsmessungen**

Dosisleistungsmessungen werden u. a. durchgeführt:

- in Räumen,
- an Rohrleitungen und sonstigen Komponenten von Systemen.

Dosisleistungsmessungen werden sowohl raum- als auch systembezogen durchgeführt. Damit wird das Dosisleistungsniveau in den Räumen, Raumbereichen, an Systemen, Komponenten und Gebinden ermittelt. Die Dosisleistungsmessungen dienen somit u. a. der Verifizierung der Klassifikation der Räume des Kontrollbereichs, der Dosisabschätzung sowie der Festlegung strahlenschutztechnischer Maßnahmen, wie z. B. dem Anbringen von Abschirmungen oder der Anordnung von Aufenthaltsbeschränkungen.

### **Kontaminationsbestimmung**

Kontaminationen werden über Direktmessung, Wischtests, gammaspektrometrische In-situ-Messungen oder durch die Entnahme und anschließende Messung von Materialproben bestimmt. Hieraus werden Informationen über die Höhe, ggf. nuklidspezifische Zusammensetzung, räumliche Verteilung und die Ausdehnung der Kontamination

- bei Oberflächen in Räumen einschließlich den äußeren Oberflächen von Systemen und
- bei inneren Oberflächen von Systemen

ermittelt.

Die Bestimmung der Kontamination auf äußeren Oberflächen (Wände, Böden, Decken und Systeme) erfolgt mittels Direktmessung, Wischtests, gammaspektrometrischer In-situ-Messungen oder Materialproben.

Die Bestimmung der Kontamination auf den inneren Oberflächen von Systemen basiert in der Regel auf der Beprobung der Systeme (Materialproben).

Die Direktmessungen der Kontamination (z. B. mittels Oberflächenkontaminationsmonitor) erfassen sowohl festhaftende als auch abwischbare Kontamination.

Wischtests erfassen ausschließlich abwischbare Kontamination, d. h. leicht mobilisierbare Aktivität. Es wird damit die Höhe und bei Bedarf die nuklidspezifische Zusammensetzung der abwischbaren Kontamination bestimmt.

Mit Materialproben wird die festhaftende Kontamination bestimmt.

### **Gammaspektrometrische In-situ-Messungen**

Gammaspektrometrische In-situ-Messungen werden in der Regel für großflächige Messungen an Gebäudestrukturen und Bodenflächen verwendet. Sie können allerdings auch systembezogen für Teile eines Systems (z. B. Behälter, Pumpen) durchgeführt werden. Neben der Ermittlung der Oberflächenkontamination bzw. der spezifischen Aktivität (Aktivierung) besteht das Ziel der Messungen in der Angabe des Aktivitätsverhältnisses zwischen den Schlüsselnukliden Co-60 und Cs-137 und ggf. weiteren Radionukliden, die sich gammaspektrometrisch messen lassen. Mit gammaspektrometrischen In-situ-Messungen werden festhaftende und leicht mobilisierbare Aktivität gleichzeitig gemessen.

### **Entnahme von Materialproben mit anschließender radiologischer Auswertung**

Materialproben sind Proben von Komponenten, Gebäudestrukturen, Schüttgütern, Schlämmen, Sedimenten oder Flüssigkeiten. Die Probenahme erfolgt unter Anwendung bewährter Probenahmeverfahren, die bereits eine Eignung bei der Charakterisierung in kerntechnischen Anlagen, unter anderem im KKI 1 oder anderen PEL-Projekten bewiesen haben.

Von Komponenten (z. B. Behälter, Rohrleitungen, Kabel) können als Probe ganze Materialstücke herausgesägt oder anderweitig herausgetrennt werden. Ebenso ist es möglich, kleinere Teile (z. B. Bauteile einer Armatur) als Materialprobe zu verwenden. Weitere Möglichkeiten für die Probennahme an Komponenten sind Materialproben z. B. als Kratz-, Bohrspan- oder Fräspalten.

An Gebäudestrukturen werden meist Stocker- oder Bohrmehlproben genommen. Beim Stockern wird mit einem sogenannten Stockermeißel Material von der Oberfläche gelöst (abgestockert) und als Probe aufgefangen. Sollen Proben aus tieferen Schichten gewonnen werden, kann das z. B. durch Kernbohrungen realisiert werden. Vom Bohrkern wird dann ein Teil herausgesägt und als Materialprobe verwendet. Ebenso können einfache Bohrungen zur Probengewinnung genutzt werden. Dabei wird das Bohrmehl als Probe aufgefangen.

Bei der Beprobung von Schmelzen, Schüttgütern, Schlämmen, Flüssigkeiten o. ä. wird eine festgelegte Materialmenge als Probe entnommen.

Materialproben werden meist gammaspektrometrisch ausgewertet. Das Messprinzip ist dasselbe wie bei gammaspektrometrischen In-situ Messungen, jedoch erfolgt die Messung in einem Messlabor.

## **4. ARBEITSBEREICHE, VERFAHREN UND ABBAUEINRICHTUNGEN**

### **4.1 Arbeitsbereiche**

#### **4.1.1 Allgemeines**

Das Abbaukonzept sieht vor, dass in verschiedenen Bereichen des KKI 2 (Räume und Raumbereiche unterschiedlicher Gebäude- und Gebäudeteile) gleichzeitig und unabhängig voneinander Abbautätigkeiten stattfinden. Für den zielgerichteten Umgang mit Reststoffen, aus- bzw. abgebauten Anlagenteilen und Abfällen ist in Abhängigkeit ihres Entsorgungsziels der Aufbau einer hierfür geeigneten Infrastruktur der betrieblichen Reststoffbearbeitung, Abfallkonditionierung sowie für zugehörige Messungen erforderlich. Entsprechende Einrichtungen sind z. B.

- Anlagen und Werkzeuge zur Nachzerlegung,
- Anlagen zur Dekontamination,
- Anlagen zum Verpressen,
- Anlagen zur Trocknung von Reststoffen und Gebinden sowie
- Bereiche für die Orientierungs- und Entscheidungsmessungen für die Freigabe nach §§ 31 – 42 StrlSchV /5/.

Zur Erfüllung dieser Aufgaben wird zunächst die bereits vorhandene Infrastruktur im KKI 2, wie beispielsweise Räumlichkeiten und Einrichtungen, weitergenutzt. Auch die Infrastruktur, die bereits gemeinsam von KKI 1 und KKI 2 für Aufgaben der Reststoffbearbeitung, Abfallkonditionierung, Puffer- und Zwischenlagerung und Entsorgung genutzt wird, wie beispielsweise die Freimessanlage, wird unverändert auch weiterhin gemeinsam genutzt. Ebenso ist eine zeitweise Nutzung der Anlagen und Einrichtungen des Zentrums für die Bearbeitung von Reststoffen und Abfällen KKI 1 (ZEBRA KKI 1) geplant.

Zusätzlich ist eine Erweiterung (Aus- und Aufbau) der Infrastruktur mit neuen Einrichtungen und Raumbereichen im KKI 2 vorgesehen. Zur Gewinnung der dafür benötigten Flächen werden ausgewählte Raumbereiche in ihrer Nutzung geändert und ihren neuen Aufgaben angepasst. Diese Änderungen erfolgen im aufsichtlichen Verfahren

Die hiermit verbundenen Nutzungsänderungen schließen die Schaffung von Pufferlagerflächen, den Um- bzw. Ausbau von Transportwegen sowie die Einrichtung und Umwidmung betrieblicher Strahlenschutzbereiche mit ein. Die wesentlichen erforderlichen Arbeitsbereiche sind

- Zerlegeplätze,
- Bereiche zur Dekontamination,
- Bereiche zur Konditionierung,
- Bereiche für Radioaktivitätsmessungen und
- Pufferlager.

#### **4.1.2 Reststoffbehandlungszentrum**

Bei der Nutzungsänderung von Raumbereichen für den zielgerichteten Umgang mit Reststoffen, aus- bzw. abgebauten Anlagenteilen und Abfällen wird das Konzept einer optimierten Reststoffbearbeitung verfolgt, die mit dem sog. „Reststoffbehandlungszentrum (RBZ)“ umgesetzt wird. Der Begriff „Reststoffbehandlungszentrum (RBZ)“ fasst dabei funktional alle Einrichtungen und Gerätschaften zusammen, die für die Bearbeitung von radioaktiven Reststoffen bzw. die Behandlung radioaktiver Abfälle eingesetzt werden, unabhängig vom Standort der einzelnen Einrichtungen und Gerätschaften im KKI 2.

Das RBZ wird in den bestehenden Gebäuden unter Berücksichtigung der Strahlenschutzanforderungen eingerichtet. Es verteilt sich im Wesentlichen auf Raumbereiche im Reaktorgebäude-Ringraum und im Reaktorhilfsanlagengebäude.

Bereits am Abbauort und an den Plätzen der manuellen Nachdemontage und Nachzerlegung des RBZ erfolgt eine Sortierung nach Reststoffart (z. B. Metalle, Beton, sonstige Materialien) und/oder nach Entsorgungszielen.

Die zentralen Einrichtungen des RBZ sollen verschiedene Stationen enthalten, denen jeweils eigene Aufgaben zugewiesen sind. Folgende Stationen sind u. a. vorgesehen:

- manuelle Nachdemontage
- thermische und mechanische Nachzerlegung
- Sortierung



- Nassdekontamination
- Trockendekontamination
- Betonbrecher
- Kabelschredder
- Verpresseinrichtungen
- Fastrocknung
- Einrichtungen zur Handhabung und Verpackung von radioaktivem Abfall
- Einrichtungen zur Handhabung und Verpackung von Asbest und Künstlicher Mineralfaser (KMF)

Die konkrete Ausgestaltung des RBZ wird entsprechend den zur Verfügung stehenden Flächen, der logistischen Anbindung an die Abbaubereiche und dem Abbaufortschritt gewählt. Ziel ist es, die Transportwege und Handhabungen u. a. hinsichtlich der daraus resultierenden Strahlenexpositionen zu optimieren.

Frei werdende Raumbereiche können für die Einrichtungen des RBZ umgenutzt werden. Korrespondierend mit dem Abbaufortschritt werden die Einrichtungen der betrieblichen Reststoffbearbeitung, Abfallkonditionierung sowie für zugehörige Messungen in ihrer Kapazität angepasst, den logistischen Erfordernissen entsprechend umgesetzt und zum Ende des Abbaus wieder abgebaut.

Bei allen Nutzungsänderungen und sonstigen Veränderungen von Raumbereichen werden die Belange der Rückwirkungsfreiheit auf Restbetriebssysteme, des Strahlenschutzes, der Arbeitssicherheit, des Brand- und Umweltschutzes sowie der Baustatik berücksichtigt.

#### **4.1.3 Zerlegeplätze**

In der Regel werden die verschiedenen Komponenten der Anlage vor Ort demontiert und auf Transportmaß (z. B. Muldengröße) zerlegt. Soweit erforderlich werden sie an speziell eingerichteten Zerlegeplätzen nachdemontiert bzw. nachzerlegt.

Die Zerlegeplätze für trockene Nachzerlegung verfügen bedarfsgerecht über Einrichtungen, wie z. B.

- Mechanische/thermische Zerlegewerkzeuge, z. B. Sägen, Schneidbrenner,
- Einhausungen,
- Absaugungen,
- Hebezeuge,
- Material- und Personenschleusen an den Zerlegeplätzen.

Bei der Zerlegung wird darauf geachtet, dass durch geeignete Maßnahmen die Strahlenexposition des Personals so gering wie möglich gehalten wird (ALARA-Prinzip).

Der Bereich, in dem eine Zerlegung durchgeführt wird, wird nach Bedarf gegenüber angrenzenden Bereichen abgeschirmt (z. B. durch eine Abschirmwand) und lüftungstechnisch abgetrennt. Sofern durch das jeweilige Trennverfahren Aerosole gebildet werden können, kommen zusätzlich mobile Filteranlagen zum Einsatz.

Ein Sonderfall sind die aktivierten Komponenten. Diese werden teilweise fernhantiert bzw. fernbedient unter Wasser zerlegt (Nasszerlegung). Für die Nachzerlegung unter Wasser stehen der RDB, der Reaktorraum, der Abstellraum, das BE-Lagerbecken und das Transportbehälterbecken zur Verfügung. Soweit BE und SBS noch vorhanden sind, wird die Rückwirkungsfreiheit auf diese gewährleistet.

#### **4.1.4 Bereiche zur Dekontamination**

Für die Reinigung kontaminierter Komponenten werden zusätzlich zu den in der Anlage bereits vorhandenen Einrichtungen weitere Dekontaminationsanlagen zur Nass- und Trockendekontamination im RBZ installiert. Auswahl und Errichtung dieser Bereiche erfolgen auf Grundlage der Strahlenschutzgrundsätze des Strahlenschutzgesetzes /6/. Bei der Positionierung der Einrichtungen sollen lange Transportwege vermieden sowie ein störungsfreier Materialfluss gewährleistet werden.

Unterschieden nach den durchzuführenden Aufgaben können folgende Dekontaminationsbereiche eingerichtet werden:

- Bereiche für die begleitende Dekontamination bei den Abbau- und Demontagearbeiten
- Bereiche für die Dekontamination ausgebauter Teile

- Bereiche für die Dekontamination von Gebäudestrukturen

Die Bereiche zur Dekontamination verfügen bei Bedarf über Einrichtungen, wie z. B.

- Dekontaminationswerkzeuge, z. B. chemische oder mechanische Dekontaminationseinrichtungen,
- Einhausungen,
- Absaugungen,
- Hebezeuge,
- Material- und Personenschleusen.

#### **4.1.5 Bereiche zur Konditionierung**

In diesen Bereichen wird eine Konditionierung von radioaktiven Abfällen vorgenommen. Konditionierungsmaßnahmen sind z. B. Trocknen, Verpressen, Zementieren und Verpacken. Auswahl und Errichtung dieser Bereiche erfolgen auf Grundlage der Strahlenschutzgrundsätze des Strahlenschutzgesetzes /6/, um eine regelkonforme Durchführung der Konditionierung gemäß der zugestimmten Ablaufverfahren zu gewährleisten. Für die Installation und den Betrieb von erforderlichen Hilfseinrichtungen können Räume und Raumbereiche des Reaktorgebäude-Innenraums, des Reaktorgebäude-Ringraums und des Reaktorhilfsanlagegebäudes genutzt werden.

Es besteht die Möglichkeit, radioaktive Abfälle am Standort oder extern zu konditionieren. Für die Konditionierung am Standort werden KKI-eigene Konditionierungsanlagen im KKI 2 oder auch im ZEBRA KKI 1 oder mobile Anlagen von externen Dienstleistern genutzt.

Die aktivierten Reaktordruckbehältereinbauten werden vorrangig unter Wasser zerlegt und in Abfallbehälter eingebracht. Alternativ werden die Einsatzkörbe mit Zerlegeteilen mit entsprechender Abschirmtechnik (z. B. Abschirmglocke) trocken in Abfallbehälter eingebracht.

#### **4.1.6 Bereiche für Radioaktivitätsmessungen**

Hierzu gehören Raumbereiche, in denen notwendige Messungen zur Aktivitäts- bzw. zur Kontaminationsbestimmung durchgeführt werden, z. B. zur Steuerung des Materialflusses. Bei der Auswahl der

Raubereiche wird darauf geachtet, dass die Untergrundstrahlung die vorzunehmenden Messungen nicht unzulässig beeinträchtigt.

Es wird unterschieden zwischen Raumbereichen für Freigabemessungen, Raumbereichen für Orientierungs- oder Kontrollmessungen und Raumbereichen für den Laborbetrieb, wie beispielsweise zur Auswertung von Proben.

#### **4.1.7 Transportwege**

Für den Transport von abgebauten Anlagenteilen, radioaktiven Reststoffen und radioaktiven Abfällen innerhalb der Gebäude des KKI 2 werden die vorhandenen Transportwege genutzt, angepasst oder es werden ggf. neue Transportwege eingerichtet. Die Transporte auf dem Kraftwerksgelände erfolgen auf den vorhandenen Transportwegen, die ggf. auch angepasst werden, und auf befestigten Flächen. Bevorzugt werden vorhandene Einrichtungen unter Berücksichtigung geänderter Randbedingungen weiter genutzt.

Innerbetriebliche Transporte erfolgen nach den Strahlenschutzgrundsätzen und in Anlehnung an die Vorgaben des Transportrechts. Für die Transporte im Kontrollbereich des KKI 2 und ins ZEBRA KKI 1 sowie bei der Handhabung von radioaktiven Reststoffen außerhalb des Kontrollbereichs KKI 2 im Rahmen des Freigabeverfahrens werden geeignete Behältnisse und Transporthilfsmittel verwendet (z. B. auch Mulden, Fässer, BigBags, Presstrommeln, 20'-Container).

Für die mit radioaktiven Abfällen oder radioaktiven Reststoffen beladenen Behälter, welche nach Beladung auf öffentlichen Straßen transportiert werden sollen, gelten die Anforderungen nach dem Transportrecht. Gleiche Anforderungen gelten auch für den An- bzw. Abtransport von mobilen Konditionierungsanlagen zum bzw. vom KKI 2.

#### **4.1.8 Pufferlagerung**

Neben den bereits im KKI 2 für die betriebliche Lagerung von radioaktiven Stoffen vorhandenen Räumen und internen Lagern werden für Stilllegung und Abbau zusätzlich weitere Pufferlagerflächen innerhalb und außerhalb des Kontrollbereichs eingerichtet. Diese Pufferlagerflächen werden u. a.

erforderlich und zur temporären Unterbringung genutzt:

- zum Abstellen von Material, das nicht sofort zum nächsten Arbeitsbereich weitertransportiert werden kann oder soll,
- zur Bildung von Chargen zur Vorbereitung des Transports zur externen Behandlung bzw. Konditionierung,
- zur Lagerung von Gebinden, Behältern und temporär nicht benötigtem Demontageequipment,
- zur getrennten Lagerung von Reststoffen nach Erfordernissen des Freigabeprozesses,
- zur Transportbereitstellung.

Bei der Pufferlagerung werden die vom Strahlenschutz für die jeweiligen Lagerflächen vorgegebenen radiologischen Randbedingungen (z. B. Dosisleistungs- und Kontaminationsrichtwerte) sowie die Vorgaben, welche radioaktiven Reststoffe und Abfälle gelagert werden dürfen, eingehalten.

Pufferlagerflächen im Überwachungsbereich werden im erforderlichen Umfang eingerichtet (siehe auch Abbildung 4-1). Die Pufferlagerung außerhalb des Kontrollbereichs erfolgt in geeigneten Verpackungen, die den für das jeweilige Material notwendigen Schutz (z. B. Schutz vor Kontaminationsverschleppung, Querkontamination, Witterung, Zugriff Unbefugter) gewährleisten. Die Pufferlagerflächen außerhalb des Kontrollbereichs von KKI 2 werden von KKI 2 und KKI 1 genutzt.

Durch die Pufferlagerung von und den Umgang mit radioaktiven Stoffen sowie durch Transport- und Bereitstellungsvorgänge im Überwachungsbereich während des Restbetriebs und des Abbaus resultiert eine zusätzliche Direktstrahlung. Um die Einhaltung des Grenzwerts für die Exposition der Bevölkerung gemäß § 80 StrlSchG /6/ sicherzustellen, werden geeignete Maßnahmen wie die Begrenzung der Aktivität, die Nutzung von Abschirmungen, die Einhaltung von Abständen oder die optimierte Aufstellung von Gebinden und Behältern auf den Pufferlagerflächen durchgeführt.

In Abbildung 4-1 ist die Lage der im Überwachungsbereich vorgesehenen Pufferlagerflächen auf dem Gelände des KKI 2 in Gelb markiert. In Blau sind die Gebäude markiert, die zur Pufferlagerung von Reststoffen im Freigabeprozesses genutzt werden können. In Rot ist der bereits für KKI 2 genehmigte Containerabstellplatz gekennzeichnet.

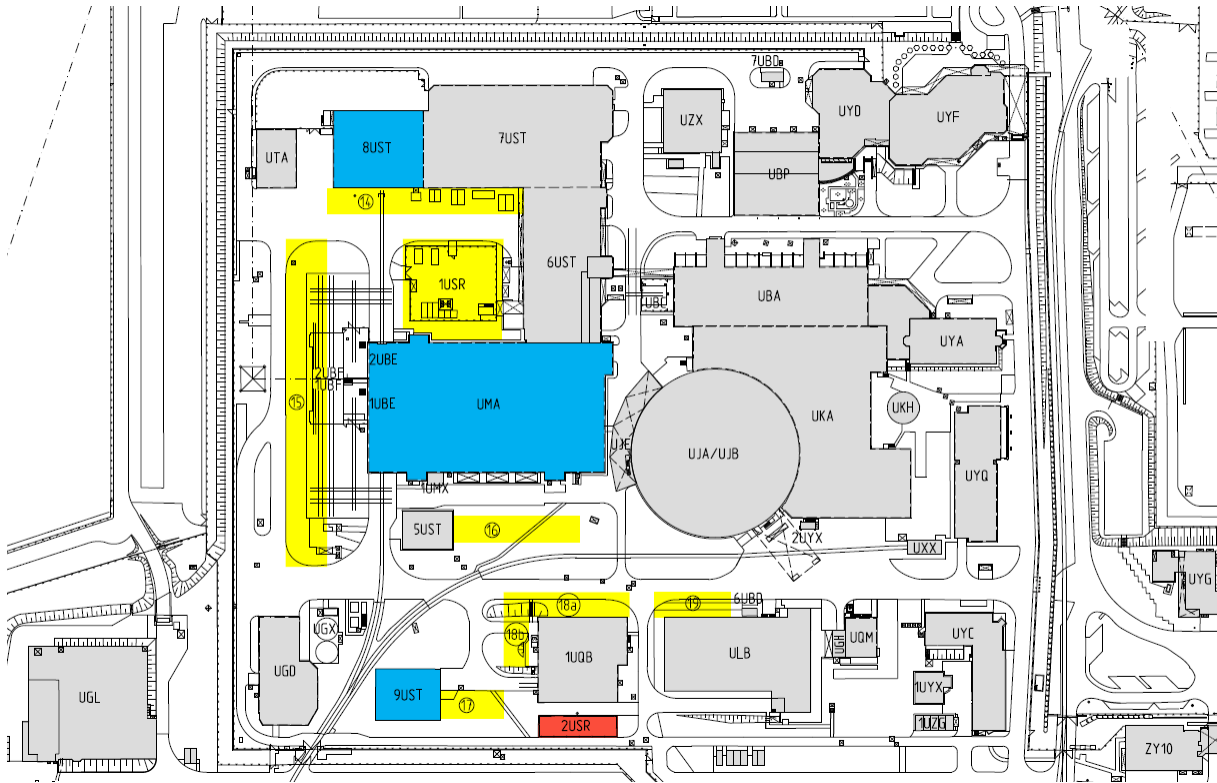


Abbildung 4-1: Lage von potenziellen Flächen und Gebäuden auf dem Gelände des KKI 2, die für die Pufferlagerung genutzt werden sollen

#### 4.1.9 Zwischenlagerung

Radioaktive Abfälle des KKI 2 werden in

- internen Lagern,
- der KKI-BeHa (in Errichtung),
- externen Zwischenlagern

gelagert. Die radioaktiven Abfälle müssen den geltenden Annahmebedingungen des jeweiligen Lagers bzw. der jeweiligen Bereitstellungshalle entsprechen. Bei der innerbetrieblichen Lagerung radioaktiver Stoffe ist die KTA 3604 /11/ zu beachten.

Bei Transporten zu externen Lagern müssen die Abfälle zudem zum Zeitpunkt des Abtransports den Anforderungen des Transportrechts entsprechen.

## 4.2 Zerlege-, Dekontaminations- und Konditionierungsverfahren

Für Zerlegung, Dekontamination und Konditionierung von Anlagenteilen aus kerntechnischen Anlagen stehen verschiedene Verfahren zur Verfügung, welche bereits eine Einsatzzeichnung im Abbau von kerntechnischen Anlagen (insbesondere anderen PEL-Abbauprojekten) bewiesen haben und die an sie für den geplanten Einsatzzweck zu stellenden Anforderungen erfüllen. Diese Verfahren sind langjährig bewährt und entsprechen dem Stand der Technik. Neuartige und weiterentwickelte Verfahren und Gerätetechnik werden erst dann eingesetzt, wenn ihre Eignung unter Berücksichtigung der für die Tätigkeiten relevanten Schutzziele vorab nachgewiesen wurde.

Die Verfahren werden entsprechend der jeweiligen Aufgabe im Wesentlichen nach folgenden Auswahlkriterien gewählt:

- Strahlenexposition des Personals
- Freisetzung von Aktivität
- Zeitbedarf für die Durchführung
- Anfall von Sekundärabfall
- Dekontaminierbarkeit der Werkzeuge
- örtliche Gegebenheiten
- Effizienz und Ressourceneinsatz

Es besteht die Möglichkeit, Zerlege-, Dekontaminations- und Konditionierungsschritte extern durchführen zu lassen.

### 4.2.1 Zerlegeverfahren

Im Folgenden werden die wichtigsten Verfahren beschrieben, die zu Trennzwecken zum Einsatz gebracht werden können. Welches Verfahren im jeweiligen Fall das geeignetste ist, wird im Einzelfall entschieden. Zusätzlich zu den oben genannten Kriterien können folgende Auswahlkriterien entscheidend sein:

- Eignung für Nass- oder Trockenzerlegung
- Eignung für Fernhantierung bzw. Fernbedienung

- Raumbedarf
- Werkzeugverschleiß

### **Mechanische Zerlegeverfahren**

Mechanische Zerlegeverfahren beruhen auf dem mechanischen Trennen des zu zerlegenden Materials. Die beim Trennen entstehenden Partikel (z. B. Späne, Stäube, ggf. Aerosole) sind auf einfache Weise durch Abscheider/Filter aufzufangen. Der Anwendungsbereich mechanischer Zerlegeverfahren umfasst alle Materialien gleichermaßen, insbesondere Metalle und Baustrukturen.

Zu den mechanischen Verfahren zählen z. B.

- Sägen (z. B. Bügel-, Stich-, Kreis-, Seil-, Ketten-, Abkreis- und Bandsägen),
- Fräsen,
- Scheren (z. B. Trennscheren, Rohrscheren, Nibbeln, hydraulische Zangen),
- Schneiden (z. B. Wasserabrasivstrahlschneiden),
- Meißeln,
- Bohren, Kernbohren.

### **Thermische Zerlegeverfahren**

Beim thermischen Zerlegen wird das zu zerlegende Material an der Trennstelle aufgeschmolzen. Thermische Zerlegeverfahren zeichnen sich durch hohe Schnittgeschwindigkeiten, geringe Rückstellkräfte und eine universelle Anwendbarkeit (auch bei geringem Raumangebot) aus. Zu beachten sind bei diesen Verfahren die erforderlichen Schutzmaßnahmen bei Aerosolbildung sowie spezielle Anforderungen des Brandschutzes sowie die Bildung von ggf. giftigen Gasen oder Dämpfen.

Zu den thermischen Zerlegverfahren zählen z. B.

- Autogenbrennschneiden,
- Plasmaschmelzschneiden,
- Laserschneiden,
- Kontakt-Lichtbogen-Metall-Schneiden,
- Elektroerodieren (Funkenerodierung).



#### **4.2.2 Dekontaminationsverfahren**

Kontaminationen sind Verunreinigungen an der Oberfläche von Materialien durch radioaktive Stoffe. Durch geeignete Dekontaminationsverfahren lassen sich diese Verunreinigungen vom Trägermaterial entfernen und somit eine Reduzierung des beim Abbau anfallenden radioaktiven Abfalls erzielen.

Dekontamination wird eingesetzt, um die Strahlenexposition des beim Abbau eingesetzten Personals zu minimieren, um Kontaminationsverbreitungen zu verhindern oder um abgebaute kontaminierte Materialien für die weitere Entsorgung, beispielsweise zur Freigabe, vorzubereiten.

Welches Verfahren angewendet wird, wird im Einzelfall entschieden. Es werden zusätzlich zu den eingangs genannten Kriterien folgende Auswahlkriterien berücksichtigt:

- Materialart
- Höhe und Art der Kontamination
- Dekontaminationsziel
- Zugänglichkeit der zu reinigenden Oberfläche
- Strahlenschutz bei der Durchführung

#### **Mechanische Dekontaminationsverfahren**

Bei mechanischer Dekontamination erfolgt die Reinigungswirkung durch eine direkte Bearbeitung der kontaminierten Oberfläche mit einem geeigneten Werkzeug. Mechanische Dekontaminationsverfahren setzen eine gute Zugänglichkeit der zu dekontaminierenden Bereiche voraus. Sie sind relativ einfach anwendbar und es fallen in der Regel leicht handhabbare Sekundärabfälle an. Je nach Verfahren sind relativ geringe Materialabträge (z. B. Wischen) bis relativ hohe Materialabträge (Strahlverfahren) erzielbar. Folgende Techniken werden unter anderem zum Einsatz gebracht:

- Absaugen
- Abwischen
- mechanische Bearbeitung wie z. B. Bürsten, Fräsen, Schleifen von Oberflächen
- Hochdruckreinigen, z. B. mittels Wasser, Dampf oder Trockeneis
- Strahlen mit festen abrasiven Mitteln (z. B. Sand oder Stahlkörner)

### **Chemische Dekontaminationsverfahren**

Bei der chemischen Dekontamination wird das kontaminierte Material mit geeigneten Stoffen in Verbindung gebracht, um über chemische Reaktionen eine Dekontamination zu erreichen. Die chemische Dekontamination kann für Anlagenteile oder geschlossene Systeme eingesetzt werden. Es sind Bereiche von Anlagenteilen dekontaminierbar, die mit mechanischen Verfahren nicht ohne Weiteres zugänglich sind (z. B. Innenoberflächen von Armaturen). Es können verschiedene Dekontaminationsverfahren eingesetzt werden, die durch chemische Reaktion eine Dekontamination bewirken:

- elektrochemische Verfahren (z. B. Elektropolieren)
- Tauchbäder mit chemischen Zusätzen (z.B. Lösungsmittel, Laugen, Säuren, Komplexbildner)
- Dekontamination mit Oxidations-/Reduktionsmitteln

### **Einschmelzen von metallischen Materialien zur Dekontamination**

Beim Einschmelzen von metallischen Reststoffen (z. B. Metallschrott oder Blei) erfolgt die Dekontamination während des Schmelzvorgangs durch nuklidspezifische Partitionierung, d. h. die Radionuklide gehen aufgrund verschiedener physikalischer und chemischer Vorgänge in die unterschiedlichen Fraktionen (Schmelze/Produktmetall, Schlacke, Stäube bzw. Abluft) über. Die aus der Schmelze entstehenden Gießlinge sind nur noch geringfügig radioaktiv und können in der Regel freigegeben werden. Die entstehenden Prozessabfälle (Schlacken, Filterstäube, Filter) werden aufgrund der Aufkonzentration der Radioaktivität als radioaktiver Abfall entsorgt.

Das Einschmelzen von Metallschrott wird in der Regel bei einem externen Dienstleister durchgeführt.

### **Weitere Dekontaminationsverfahren**

Neben den genannten Verfahren haben folgende Dekontaminationsverfahren praktische Bedeutung:

- Ultraschallreinigung
- Entfernen von Kabelisolierungen mit Schäl- oder Zerkleinerungsanlagen

Weiterhin können Verfahren zur Abtrennung von unterschiedlichen Materialfraktionen zum Einsatz kommen.

### **4.2.3 Konditionierungsverfahren**

Unter Konditionierung versteht man die Herstellung von Abfallgebinden durch Behandlung und/oder Verpackung des radioaktiven Abfalls. Wenn es unter radiologischen Gesichtspunkten und Aspekten der Effizienz und des Ressourceneinsatzes nicht sinnvoll ist, die abgebauten Materialien zu dekontaminieren, um sie freizumessen, oder diese Materialien der Verwertung oder Wiederverwendung zuzuführen, muss das Material als radioaktiver Abfall behandelt und entsorgt werden.

Ziel ist es, bei der Konditionierung das Volumen der radioaktiven Abfälle zu minimieren und die Abfälle fachgerecht zu verpacken unter Berücksichtigung der Annahmebedingungen des jeweiligen Lagers und bei einem Transport auf öffentlichen Verkehrswegen unter Berücksichtigung der Vorgaben des Transportrechts. Jede Konditionierung von radioaktiven Abfällen erfolgt im Rahmen einer von der zuständigen Behörde zugestimmten Kampagne auf Grundlage eines von der zuständigen Behörde freigegebenen Ablauf- bzw. Prüffolgeplans.

Die Arbeiten zur Konditionierung umfassen die Behandlung der radioaktiven Abfälle und die Verpackung in geeignete Abfallbehälter. Die Konditionierungskampagnen können am Standort oder bei externen Dienstleistern durchgeführt werden. Für die Konditionierung am Standort werden KKI-eigene Konditionierungsanlagen im KKI 2 oder auch im ZEBRA KKI 1 oder mobile Anlagen von externen Dienstleistern genutzt.

Insbesondere können folgende Behandlungs- und Konditionierungsverfahren eingesetzt und ggf. auch miteinander kombiniert werden:

#### **Verpressung**

Mit der Verpressung wird eine Volumenreduzierung erreicht. Feste Abfälle (z. B. Isolierungen, Metallschrotte, Kunststoffe) werden z. B. in Presstrommeln verfüllt und anschließend unter hohem Druck verpresst. Die daraus entstehenden Presslinge werden in Abfallbehälter fachgerecht verpackt.

#### **Entwässerung/Trocknung/Zementierung**

Entwässerungs- und Trocknungsverfahren werden bei der Behandlung von feuchten radioaktiven Abfällen eingesetzt, um sicherzustellen, dass Korrosion, biologische Prozesse (z. B. Gärung) oder Gasbildung (z. B. Wasserstoff) bei einer längeren Lagerung in Abfallbehältern ausgeschlossen sind. So werden nach einer Konditionierung von festen Abfällen durch Verpressen noch feuchte Presslinge

getrocknet. Ebenso werden flüssige radioaktive Abfälle (wie z. B. Schlämme, Verdampferkonzentrate, Filterkonzentrate, Ionenaustauscherharze) und feuchte abrasive Mittel (z. B. Schleifmittel) entwässert und getrocknet. Dies kann in mobilen oder fest installierten Einrichtungen am Standort oder auch extern in dafür zugelassenen Konditionierungsstätten durchgeführt werden.

Das Zementierungsverfahren kann eingesetzt werden, um z. B. Schlämme, Verdampferkonzentrate, Filterkonzentrate oder Ionenaustauscherharze mit dem Ziel einer fachgerechten Verpackung mit Zement zu vermengen und zu verfestigen. Die Zementierung dient gleichfalls zum Fixieren und zur sicheren Einbettung von radioaktivem Abfall in einem Behälter. Hier wird mit speziellen Verfahren der radioaktive Abfall in einem Behälter in einer Zement-Matrix eingebunden (z. B. zur Fixierung von Fässern in Behältern).

### **Verbrennung**

Für brennbare radioaktive Abfälle (z. B. Schutzkleidung, Reinigungsmaterialien und Folien) stehen externe Verbrennungsanlagen mit entsprechenden Genehmigungen zur Verfügung. Die bei der Verbrennung erzeugten Rückstände (z. B. Aschen und Filterstäube) werden z. B. in Presstrommeln verpackt und anschließend unter hohem Druck verpresst. Die Presslinge werden in einen Abfallbehälter fachgerecht verpackt.

### **Brechen**

Mit dem Brechen werden mineralische Materialien (z. B. Bohrkerne) in definierte Korngrößen gebracht. Der radioaktiv belastete Bauschutt wird zur Resthohlraumverfüllung von Abfallgebinden verwendet.

### **Weitere Konditionierungsverfahren**

Als weitere Konditionierungsverfahren können sich die Filtrierung, die Zerkleinerung oder die Sortierung anbieten.

### **4.3 Abbaueinrichtungen, Geräte und Werkzeuge**

Für die Abbauarbeiten im KKI 2 kommen langjährig bewährte Verfahren und Gerätetechnik entsprechend dem derzeitigen Stand der Technik zum Einsatz. Es steht derzeit eine Vielzahl von Verfahren und Gerätetechniken für Abbau, Demontage, Zerlegung und Konditionierung zur Verfügung, welche bereits eine Einsatzzeichnung im Abbau von kerntechnischen Anlagen bewiesen haben.

Der Erfahrungsübertrag aus laufenden und abgeschlossenen PEL-Abbauprojekten ist eine wesentliche Planungsgrundlage für die Auswahl von Abbauverfahren und zugehöriger Gerätetechnik zum Abbau der Anlagenteile des KKI 2. Neuartige und weiterentwickelte Verfahren und Gerätetechnik werden erst dann eingesetzt, wenn ihre Einsatzzeichnung unter Berücksichtigung der für die Tätigkeiten relevanten Schutzziele vorab nachgewiesen wurde.

Abhängig vom radiologischen Zustand der zu demontierenden Anlagenteile werden für die Demontage und Zerlegung Nassverfahren, d.h. unter Wasser, oder Trockenverfahren eingesetzt. Die Verfahren werden abhängig von den spezifischen örtlichen Gegebenheiten im Arbeitsbereich (z. B. Radiologie, Platzverhältnisse) mit manueller, fernhantierter oder fernbedienter Gerätetechnik durchgeführt. Bei der Auswahl des Verfahrens für die jeweilige Abbaumaßnahme werden Kriterien vergleichbar der Auswahl von Zerlegeverfahren angewendet.

#### **Manuelle Demontage und Zerlegung**

Die manuelle Demontage und Zerlegung werden mit handgeführten Geräten bzw. Werkzeugen durchgeführt. In der Regel sind dies Standardausführungen industrieller Werkzeuge, wie z. B.

- Schraubwerkzeuge,
- Metallbohrer und -fräser,
- Nibbler, Trennscheren, Rohrscheren,
- Bügel-, Stich-, Kreis-, Seilsägen,
- Trennschneider, Trennschleifer,
- Schneidbrenner,
- Plasmaschneider,
- Presslufthämmer, Nadelhämmer,
- Kernbohrer, handgeführte Betonfräsen.

Manuelle Arbeitsschritte bei Demontage, Abbau, Transport und Verpackung erfolgen unter der Maßgabe der Rückwirkungsfreiheit auf die Restbetriebssysteme. Sie werden so ausgeführt, dass die Anforderungen der Arbeitssicherheit, des Brand- und Strahlenschutzes berücksichtigt werden.

Bei der Demontage von Anlagenteilen mit höherer spezifischer Aktivität wird Gerätetechnik soweit realisierbar mit Stangenwerkzeugen modifiziert, so dass eine fernhantierte Bedienung möglich ist. In dem der Abstand zwischen Abbaupersonal und der Abbaufäche bzw. -ort vergrößert wird, verringert sich die Strahlenexposition für das Personal. Fernhantierte Arbeiten erfolgen z. B. manuell oberhalb von Wasseroberflächen von Brücken und Bühnen aus. Hierbei kann bei Erfordernis auch unterwassertaugliche Kameratechnik unterstützend eingesetzt werden. Alternativ erfolgt der Abbau fernbedient.

### **Fernbedienter Abbau**

Bei aktivierten und hochkontaminierten Anlagenteilen kann zur Sicherstellung des Strahlenschutzes ein fernbedienter Abbau durchgeführt werden. Fernbediente Abbauarbeiten (z. B. Nass- oder Trockenzerlegung) und die Gerätetechnik können bei Kamera-Überwachung zentral von einem Leitstand aus gesteuert werden, der sich in einer größeren Entfernung von der jeweiligen Abbaueinrichtung (auch in einem Container außerhalb von Anlagengebäuden) befinden kann.

### **Nasszerlegung**

Speziell für die Zerlegung und die Verpackung von Anlagenteilen mit hoher spezifischer Aktivität (hierunter fallen aktivierte Anlagenteile wie z. B. Reaktordruckbehältereinbauten) erfolgt eine fernbediente bzw. fernhantierte Durchführung der Abbauarbeiten mit Verwendung von Abschirmungen zur Minimierung der Strahlenexposition des Abbaupersonals. Die Abschirmwirkung bei der Nasszerlegung wird dadurch erreicht, dass eine Wasserüberdeckung für den entsprechenden Arbeitsbereich vorgehalten wird.

Neben spezieller, extra für den spezifischen Einsatzzweck konstruierter Gerätetechnik kommen auch Standardausführungen industrieller Gerätetechnik zum Einsatz, die den Anforderungen eines Unterwassereinsatzes entsprechend angepasst werden. Bei der Auswahl und der konstruktiven Gestaltung dieser Gerätetechnik wird sowohl die Unterwassertauglichkeit als auch eine gute Dekontaminierbarkeit berücksichtigt.

Für die Nasszerlegung unter Wasser stehen in erster Linie der Reaktordruckbehälter und der Bereich des Reaktorraums, der Abstellraum und das Transportbehälterbecken sowie nach Entfernen der

Brennelemente und Sonderbrennstäbe das BE-Lagerbecken zur Verfügung. Soweit Reinigungsanlagen für das Wasser erforderlich sind, z. B. zum Reinigen des Wassers während bzw. nach Abschluss von Nasszerlegearbeiten, werden die vorhandenen betrieblichen Einrichtungen oder spezielle, größtenteils mobile Reinigungsanlagen verwendet.

### **Trockenzerlegung**

Für die Zerlegung von Anlagenteilen mit einer niedrigen spezifischen Aktivität ist eine Hantierung unter Nutzung von abschirmender Wasserüberdeckung nicht erforderlich. Sind aus Gründen des Strahlenschutzes (ALARA-Prinzip) andere Abschirmungen erforderlich, werden diese in Form von z. B. festinstallierten oder mobilen Wänden aus Blei, Stahl oder Beton bereitgestellt. Die Rückhaltung von Aerosolaktivität in der Abluft innerhalb dieser Zerlegebereiche muss ggf. mit mobilen Abluftfilteranlagen sichergestellt werden.

## 5. DER ABBAU DES KERNKRAFTWERKS ISAR 2

### 5.1 Allgemeines

Die PEL hat für alle ihre bereits stillgelegten Kernkraftwerke Würgassen, Stade, Unterweser, Isar 1 und Grafenrheinfeld nach deren endgültigem Abschalten den Weg des direkten Abbaus gewählt und so bereits umfassende Erfahrungen beim Abbau von Kernkraftwerken sammeln können.

Auch KKI 2 wird unverzüglich (direkt) abgebaut. Dies entspricht § 7 Abs. 3 S. 4 AtG /1/ in Verbindung mit § 2 Abs. 1 S. 1 des Entsorgungsfondsgesetzes /12/, wonach für PEL und KKI 2 der direkte Abbau gesetzlich vorgeschrieben ist.

Der beantragte Abbau findet innerhalb des Kontrollbereichs statt, soweit nicht atomrechtlich genehmigte Anlagenteile, die sich außerhalb des Kontrollbereichs befinden, abzubauen sind. Die während des Abbaus anfallenden Massen stellen nur einen kleinen Massenanteil an der Gesamtanlage KKI 2 dar. Der überwiegende Teil der abzubauenden Massen des KKI 2 fällt im Rahmen des konventionellen Gebäudeabrisses an, der nicht zum hier beantragten Genehmigungsumfang gehört.

Die im Zusammenhang mit dem Abbau von Anlagenteilen stehenden Arbeiten (z. B. Ausbau, Demontage, Zerlegung, Konditionierung) werden gemäß Betriebshandbuch (BHB) für die Stilllegung und den Abbau unter Berücksichtigung der relevanten Rahmenbedingungen geplant, abgewickelt und die damit verbundenen Änderungen dokumentiert.

Bei den Arbeiten im KKI 2 wird weiterhin das „Verfahren zur Vorbereitung und Durchführung von Instandhaltungs- und Änderungsarbeiten“ angewandt. Dieses bewährte Verfahren fand bereits im Leistungsbetrieb Anwendung und ist in der „Instandhaltungs- und Rückbauordnung“ (Betriebshandbuch Teil 1, Kapitel 3) für den Restbetrieb geregelt. Damit wird sichergestellt, dass bei Arbeiten

- keine Gefährdung von Personen oder eine Beeinträchtigung der Anlagensicherheit eintritt und
- die einschlägigen Bestimmungen (z. B. StrlSchG /6/, StrlSchV /5/, Gefahrstoffverordnung – GefStoffV /13/, Arbeitsstättenverordnung – ArbStättV /14/, Unfallverhütungsvorschriften, behördliche Auflagen und Anordnungen) und betriebliche Regelungen (z. B. Betriebsordnungen, Anweisungen) beachtet werden.



Der Abbau von Anlagenteilen erfolgt nach folgenden Grundsätzen:

- Übergeordnet werden die Anforderungen des Strahlen-, Arbeits- und Brandschutzes sowie des Umweltschutzes beachtet.
- Solange sich noch Brennelemente oder Sonderbrennstäbe im BE-Lagerbecken befinden, finden nur Abbauarbeiten ohne Rückwirkung auf ihre sichere Lagerung, Handhabung und Kühlung statt.
- Sollten im Arbeitsbereich Strahlenquellen vorhanden sein, werden diese soweit sinnvoll zwecks Reduzierung der Strahlenexposition des Abbaupersonals entfernt oder, wenn das nicht möglich ist, abgeschirmt unter Berücksichtigung der voraussichtlich applizierten Dosis für diese Maßnahme (Optimierung der Kollektiv- und Individualdosen).
- Abzubauende Systeme oder Teilsysteme werden von nicht oder später zu demontierenden Systemen oder Teilen an definiert vorgegebenen Stellen gekennzeichnet und getrennt. Die weiterbetriebenen Teilsysteme werden an den Schnittstellen verschlossen.
- Vor dem Abbau baulicher Strukturen werden, soweit erforderlich, statische Untersuchungen durchgeführt.

Weiterhin erfolgen mit dem Abbaufortschritt zusammenhängende systemtechnische Anpassungen sowie abbaugerichtete Änderungen der Restbetriebssysteme. Gegebenenfalls werden Funktionen von Restbetriebssystemen – z. B. wenn sie für die verbliebenen Anforderungen überdimensioniert sind oder den Abbau behindern – von geeigneten Ersatzsystemen übernommen. Unter Beachtung der betrieblichen Regelungen inklusive des aufsichtlichen Verfahrens bei technischen Änderungen werden erforderliche systemtechnische und administrative Anpassungen und Ersatzmaßnahmen realisiert. Dies betrifft im Wesentlichen:

- Lüftung
- Beleuchtung
- Stromversorgung
- Deionatversorgung
- Abwasseraufbereitung
- Druckluftversorgung
- Kommunikationseinrichtungen

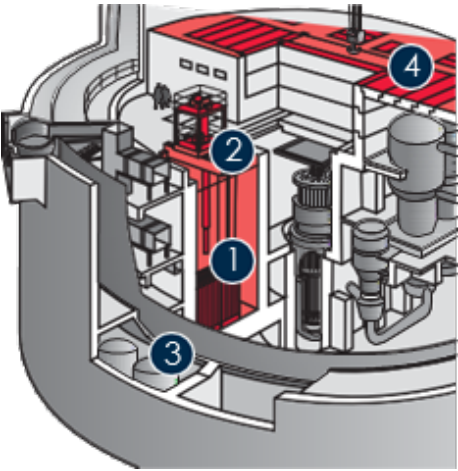
- Brandschutz
- Zugangsregelungen
- Flucht- und Rettungswege
- Messeinrichtungen zur Strahlungs- und Aktivitätsüberwachung

Während des Abbaus werden alle kontaminierten und aktivierten Anlagenteile aus dem Kontrollbereich abgebaut und entsorgt sowie die Kontaminationsfreiheit der Gebäude und des Geländes nachgewiesen. Nach Freigabe der Gebäude und des Geländes wird die Anlage aus der atomrechtlichen Überwachung entlassen. Ein Abriss der Gebäude erfolgt nach Maßgabe des dafür einschlägigen Rechts.

Der anfallende radioaktive Abfall wird in Behälter fachgerecht verpackt. Die Abfallgebilde werden ggf. nach Pufferlagerung zur Aufbewahrung an die KKI-BeHa oder an ein externes Zwischenlager übergeben und gemäß § 2 EntsÜG /15/ an den Bund abgegeben. Sobald ein Endlager des Bundes oder ein zentrales Bereitstellungslager zur Verfügung steht, erfolgt der Abtransport dorthin.

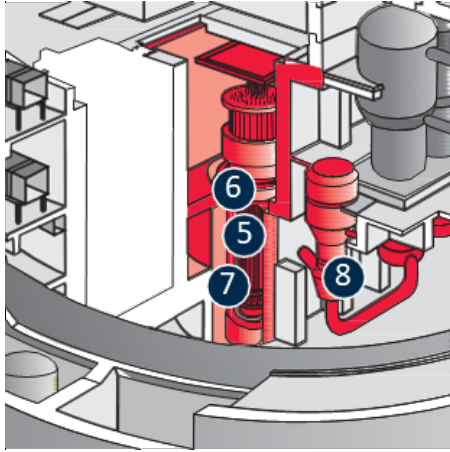
Die folgende Abbildung 5-1 stellt die Schwerpunkte der Stilllegung und des Abbaus dar.

**Vorbereitende Maßnahmen**



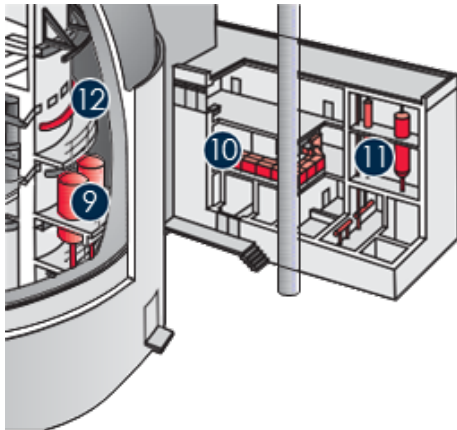
- ① Fortführen des Beladens von Transport- und Lagerbehältern (z. B. CASTOR®-Behälter) mit Brennelementen und Sonderbrennstäben zur Überführung in das Brennelementzwischenlager BZI
- ② Stillsetzen und Demontieren von Systemen und Einrichtungen, die nicht mehr benötigt werden, z. B. BE-Lagergestelle und Lademaschine
- ③ Schaffung von Platz für das Reststoffbehandlungszentrum (RBZ) und Aufbau von Zerlege- und Behandlungstechnik
- ④ Entfernen von Betonriegeln

### Abbau von Großkomponenten



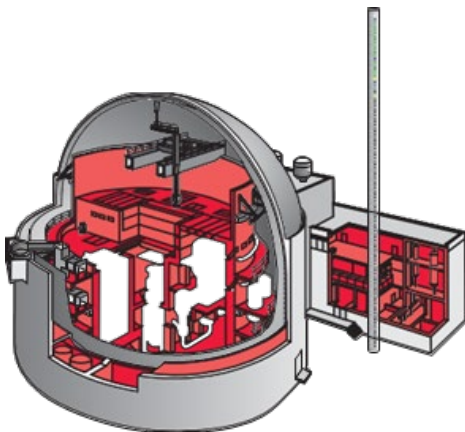
- ⑤ Zerlegung der Einbauten des Reaktordruckbehälters
- ⑥ Demontage Reaktordruckbehälter
- ⑦ Demontage Biologischer Schild
- ⑧ Begleitend: Demontage von Rohrleitungen, Armaturen und Pumpen; Dampferzeuger

### Abbau von weiteren Komponenten und Infrastruktur



- ⑨ Demontage Druckspeicher
- ⑩ Demontage Lüftung
- ⑪ Demontage Abwasseraufbereitung
- ⑫ Demontage Kabeltrassen

### Schrittweiser Rückzug aus dem Kontrollbereich



Verbliebene Gebäudestrukturen werden gereinigt und dekontaminiert, bis sie die Anforderungen an die Freigabe erfüllen. So ergibt sich eine stufenweise Verkleinerung und schließlich Aufhebung des Kontrollbereichs.

Abbildung 5-1: Schwerpunkte der Stilllegung und des Abbaus

Konzeptionelle Regelungen zu Änderungen und zum Abbau der Anlage werden in diesem Bericht gemäß aktueller Planung beschrieben und später im aufsichtlichen Verfahren (gemäß § 19 AtG /1/) sukzessive zur endgültigen Entscheidung vorgelegt und umgesetzt.

## **5.2 Abbauphase 1**

### **5.2.1 Phasenabschnitte**

Zur Planung des zeitlichen Ablaufs und zur Erläuterung unterschiedlicher verfahrenstechnischer Anlagenzustände wird die Abbauphase 1 in mehrere Abschnitte aufgeteilt.

#### **Abbauphase 1 Abschnitt A (kurz 1A) – Es befinden sich noch Brennelemente und Sonderbrennstäbe im BE-Lagerbecken:**

Mit Inanspruchnahme der 1. Stilllegungs- und Abbaugenehmigung beginnen der Restbetrieb und der Abbau. Im BE-Lagerbecken befinden sich sowohl bestrahlte Brennelemente (BE) als auch Sonderbrennstäbe (SBS). Daher können die Abbautätigkeiten nur soweit erfolgen, wie die Rückwirkungsfreiheit auf die sichere Lagerung, Handhabung und Kühlung der BE und SBS sichergestellt ist. Die BE werden sukzessive aus dem BE-Lagerbecken entfernt und in das Brennelementzwischenlager BZI verbracht. Mit abnehmender Anzahl von BE im BE-Lagerbecken sinkt zusätzlich zum Abklingen die verbleibende Nachzerfallswärme.

Die Handhabung bestrahlter BE und deren Verpackung in Transport- und Lagerbehälter werden unter Wasser mit den gleichen Handhabungseinrichtungen durchgeführt wie auch während des Leistungs- und Nachbetriebs. Hierfür erforderliche Einrichtungen stehen bis zum Abtransport der BE und SBS zur Verfügung.

#### **Abbauphase 1 Abschnitt B (kurz 1B) – BE-Freiheit:**

In diesem Abschnitt befinden sich nur noch Sonderbrennstäbe in der Anlage. Die im BE-Lagerbecken verbleibenden SBS erfordern auch nach Abtransport der BE eine angemessene Wasserüberdeckung zur Abschirmung der ionisierenden Strahlung. Der Betrieb von Kühlsystemen (aktive Kühlung) ist hingegen nicht mehr erforderlich.

Vor dem Verpacken in Transport- und Lagerbehälter werden die SBS in Köchern getrocknet und gasdicht gekapselt. Anschließend werden diese Köcher, die die Außengeometrie von Brennelementen aufweisen, analog zu BE und mit den gleichen Einrichtungen in Transport- und Lagerbehältern verpackt und in das Brennelementzwischenlager BZI transportiert und dort zwischengelagert.

### **Abbauphase 1 Abschnitt C (kurz 1C) – BE- und SBS-Freiheit:**

Alle Brennelemente und Sonderbrennstäbe sind in das Brennelementzwischenlager BZI überführt worden. Eine Rückwirkung auf BE und SBS ist damit ausgeschlossen.

Das BE-Lagerbecken wie auch der Reaktorraum und der Abstellraum enthalten ggf. noch kontaminierte und/oder aktivierte Bauteile. Aus Strahlenschutzgründen sind diese Bereiche nach Bedarf weiter mit Wasser gefüllt.

### **Rückwirkungsfreiheit auf Brennelemente und Sonderbrennstäbe**

In den Abschnitten 1A und 1B erfolgt der Abbau von Systemen und Einrichtungen unter der Maßgabe der Rückwirkungsfreiheit auf die BE und SBS hinsichtlich der einzuhaltenden Schutzziele.

Die Rückwirkungsfreiheit möglicher Abbauarbeiten wird durch die getroffenen Absicherungsmaßnahmen sichergestellt. Derartige Maßnahmen sind z. B.

- Auslegung des RG-Krans, der BE-Lademaschine und der Lastaufnahmemittel gemäß dem kerntechnischen Regelwerk,
- geeignete Auslegung neu eingesetzter Gerätetechnik,
- regelmäßig durchgeführte Wiederkehrende Prüfungen an diesen Einrichtungen, die den geforderten auslegungsgemäßen Zustand bestätigen, sowie
- technische und administrative Maßnahmen, die ein Überfahren des BE-Lagerbeckens mit schweren Lasten verhindern, sofern dies nicht für den Abtransport der Brennelemente oder der Sonderbrennstäbe erforderlich ist.

### **5.2.2 Schutzziele**

Aufgrund der Lagerung von bestrahlten BE und SBS im BE-Lagerbecken gelten zu Beginn der Stilllegung und des Abbaus wie auch im Leistungs- und Nachbetrieb die drei Schutzziele

- Kontrolle der Reaktivität,
- Kühlung der Brennelemente,
- Einschluss radioaktiver Stoffe.

Neben der Einhaltung dieser Schutzziele wird auch die Einhaltung des grundlegenden radiologischen Sicherheitsziels „Schutz von Mensch und Umwelt vor den schädlichen Auswirkungen ionisierender Strahlung“ gewährleistet. Das Schutzziel „Vermeidung unnötiger Strahlenexposition, Begrenzung und Kontrolle der Strahlenexposition des Betriebspersonals und der Bevölkerung“ gemäß der „ESK-Leitlinien zur Stilllegung kerntechnischer Anlagen“ /3/ wird dadurch ebenfalls sichergestellt.

Alle Systeme und Einrichtungen, die während der einzelnen Abschnitte zur Erfüllung der bestehenden Schutzziele (direkt oder indirekt) erforderlich sind (z. B. Kühlung der im BE-Lagerbecken lagernden bestrahlten Brennelemente), werden in dieser Zeit weder stillgesetzt noch abgebaut. Diese Funktionen dürfen auch nicht in irgendeiner anderen Weise durch die durchgeführten Abbauarbeiten beeinträchtigt oder gestört werden.

### **Kontrolle der Reaktivität**

Durch die Geometrie bzw. die Auslegungsmerkmale der Lagergestelle im BE-Lagerbecken und der für die Zwischenlagerung verwendeten Transport- und Lagerbehälter ist die erforderliche Unterkritikalität in den Abschnitten 1A und 1B gewährleistet. Für die Handhabung der BE und SBS wird der erforderliche Mindest-Borgehalt zur Sicherstellung der Unterkritikalität gewährleistet. Daher ist die Einhaltung dieses Schutzziels sichergestellt.

### **Kühlung der Brennelemente**

Die bestrahlten Brennelemente befinden sich im BE-Lagerbecken, welches mit Wasser gefüllt ist. Die Lagerung der Brennelemente erfordert eine Abführung der Nachzerfallswärme, die an das Wasser des BE-Lagerbeckens abgegeben wird. Die Wärme wird über Zwischenkühlkreise abgeführt und über das Nebenkühlwasser an die Isar abgegeben. Ab Abschnitt 1B wird die Wasservorlage im BE-Lagerbecken nur noch zu Abschirmzwecken benötigt. Hinsichtlich der SBS wird das Schutzziel „Kühlung der Brennelemente“ ohne aktive Kühlsysteme eingehalten.

### **Einschluss radioaktiver Stoffe**

Auch während des Abbaus wird Vorsorge für den Einschluss radioaktiver Stoffe im Kontrollbereich getroffen. Der Einschluss von radioaktiven Stoffen wird u. a. durch gestaffelte Barrieren wie die Stahlbetonhülle des Reaktorgebäudes und weitere Gebäude des Kontrollbereichs sichergestellt.

Die Rückhaltung von Aktivität in der Luft wird durch den Betrieb der Lüftungsanlagen sichergestellt, z. B. durch die Gewährleistung einer gerichteten Luftströmung von außen in den Kontrollbereich bzw. gerichtet aus Raumbereichen mit niedrigem Aktivitätsinventar in Bereiche mit höherem Aktivitätsinventar. Dieses Grundprinzip wird, unter Anpassung an die jeweiligen Erfordernisse, während der gesamten Abbauphase beibehalten.

Durch die vorhandene Abwasseraufbereitung, Systemgrenzen sowie die Gebäudehüllen wird die Rückhaltung von radioaktiven Stoffen im Wasser gewährleistet.

### **5.2.3 Abbauumfang in Abbauphase 1**

In der Abbauphase 1 werden sowohl nicht kontaminierte als auch aktivierte und kontaminierte Anlagenteile im Kontrollbereich des KKI 2 abgebaut sowie auch Anlagenteile, deren Bau, Errichtung und Betrieb – unabhängig davon, ob sie im Kontroll- oder Überwachungsbereich eingebaut sind – atomrechtlich genehmigt wurden.

Abbauvorhaben während der Abbauphase 1 werden in allen Gebäuden oder Gebäudebereichen abgewickelt. Es werden Systeme, Einrichtungen und Anlagenteile mit den zugehörigen Versorgungseinrichtungen abgebaut, die nicht mehr für den Restbetrieb benötigt werden. Dies erfolgt unter der Maßgabe der Rückwirkungsfreiheit auf noch im BE-Lagerbecken lagernde, bestrahlte Brennelemente und Sonderbrennstäbe hinsichtlich der einzuhaltenden Schutzziele.

Der Abbauumfang in Abbauphase 1 umfasst im Wesentlichen:

- die Reaktordruckbehältereinbauten
- den Reaktordruckbehälterdeckel
- die Dampferzeuger
- den Druckhalter mit Abblasebehälter, die Hauptkühlmittelleitungen, die Hauptkühlmittelpumpen sowie den Rekuperativ-Wärmetauscher und die HD-Kühler
- Rohrleitungen und Komponenten wie z. B. Speisewasserleitungen, Frischdampfleitungen, Kühlwasserleitungen und Druckspeicher
- weitere radioaktiv kontaminierte/aktivierte Anlagenteile im Kontrollbereich

- Anlagenteile außerhalb des Kontrollbereichs, die der atomrechtlichen Überwachung unterliegen
- kontaminierte/aktivierte Betonstrukturen sowie ggf. den Einbau statischer Ersatzmaßnahmen

Weiterhin erfolgen:

- Dekontamination von kontaminierten Anlagenteilen, Betonstrukturen und Gebäudeteilen
- Behandlung und Konditionierung von radioaktiven Reststoffen und Abfällen
- Schaffung von horizontalen und vertikalen Transportwegen wie z. B. Transportöffnungen im Reaktorsicherheitsbehälter sowie ggf. den Einbau statischer Ersatzmaßnahmen
- Aufbau, Verwendung und Abbau der im Rahmen des Abbaus zusätzlich eingebrachter Gerätetechnik und Einrichtungen (z. B. Zerlegeeinrichtungen für Nasszerlegung, RBZ-Einrichtungen)

Im Folgenden werden der Abbau wichtiger Anlagenteile, die in der Abbauphase 1 durchgeführt werden, näher beschrieben. Zur Anwendung kommen die im Kapitel 4.3 beschriebenen Abbaueinrichtungen, Geräte und Werkzeuge. Im Zuge des Abbaufortschritts und der entsprechenden Anpassung des Umfangs der Restbetriebssysteme können Systeme oder Teilsysteme durch Ersatzsysteme abgelöst werden.

## **Abbau RDB-Einbauten**

### ***Komponentenbeschreibung***

Aufgrund des spezifischen Aufbaus von Druckwasserreaktoren (DWR) können die RDB-Einbauten in drei „Hauptkomponenten“ unterschieden werden (siehe auch Abbildung 5-2):

- Oberes Kerngerüst (OKG)
  - Steuerstabführungseinsätze (SSFE)
  - Tragstützen
  - Deckplatte
  - Oberer Rost
  - Gitterplatte



- Unteres Kerngerüst (UKG)
  - Kernbehälter
  - Kernumfassung
  - Form- und Stützrippen
  - Untere Tragkonstruktion mit Stauplatte und Unterem Rost
  
- Siebtonne

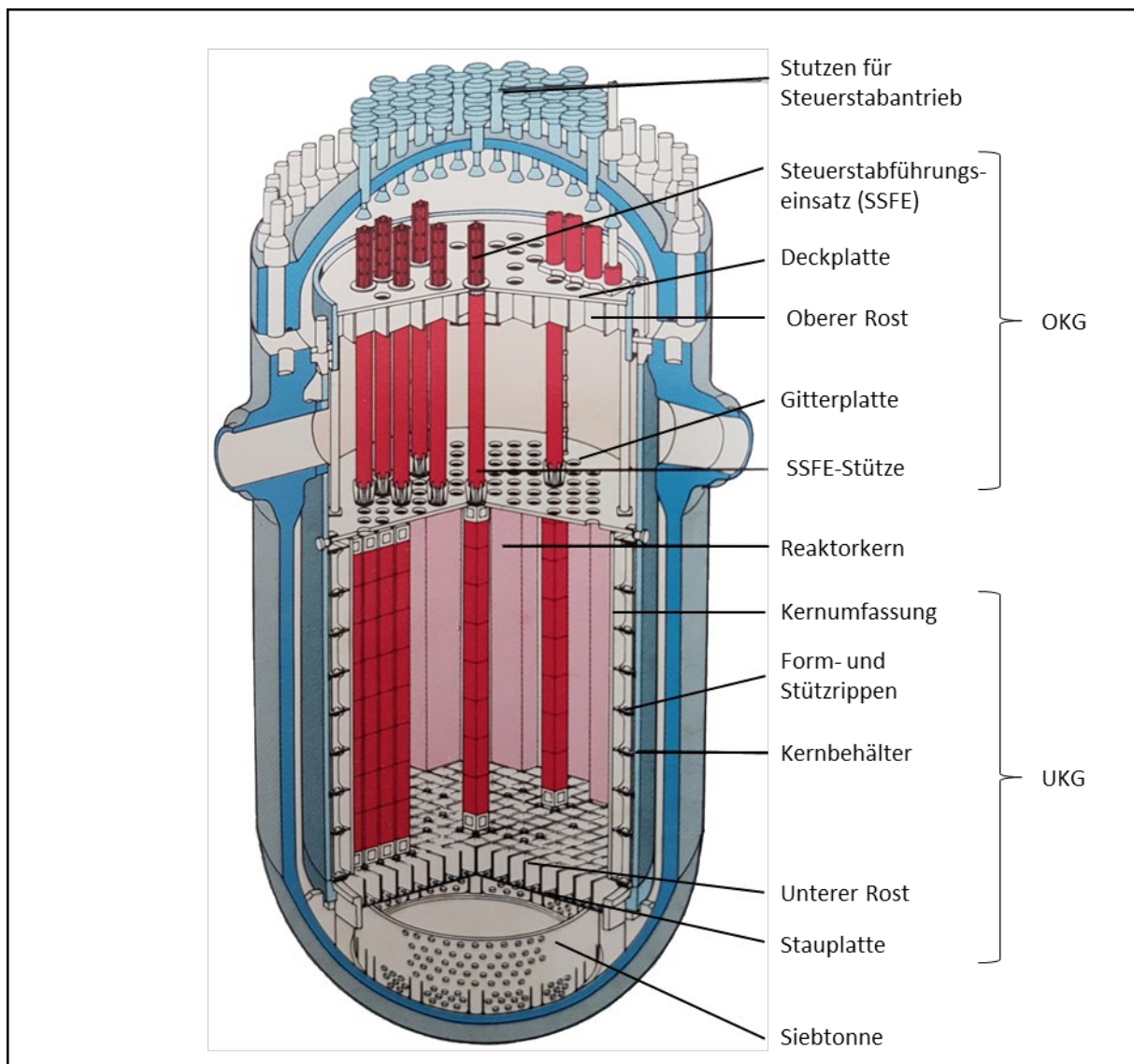


Abbildung 5-2: Exemplarische Übersicht RDB und RDB-Einbauten

Bedingt durch ihre Einbaulage in unmittelbarer Nähe zum Reaktorkern sind die RDB-Einbauten stark aktiviert.

## **Zerlegetechnologie**

Für die Zerlegung der RDB-Einbauten stehen mehrere Verfahren und Techniken zur Verfügung, die in der Vergangenheit in vergleichbaren Projekten ihre Eignung nachweisen konnten und sich dort bewährt haben. Der Zerlegeaufgabe angepasst, kommen unterwassertaugliche Werkzeuge und Geräte zum Einsatz. Neben mechanischen Verfahren (z. B. Sägen, Fräsen, Schneiden mit Abrasivstrahlmitteln) können auch geeignete thermische Verfahren eingesetzt werden.

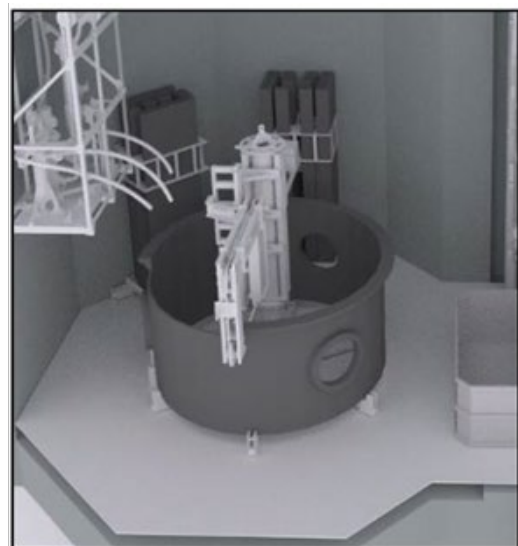
## **Konzeptionelle Beschreibung**

Der Abbau der RDB-Einbauten ist in der Reihenfolge von oben nach unten geplant. Beginnend mit dem Oberen Kerngerüst (OKG) einschließlich der Steuerstabführungseinsätze (SSFE) folgt das Untere Kerngerüst (UKG) sowie die Siebtonne. Die aktuelle Planung geht von einer Zerlegung und Verpackung der RDB-Einbauten fernbedient bzw. fernhantiert hauptsächlich unter Wasser aus. Das Wasser dient hierbei der Abschirmung bei Zerlegung und Verpackung. Zerlege- und Verpackungsplätze werden grundsätzlich im gefluteten Reaktorraum und im gefluteten Abstellraum sowie im RDB selbst installiert sein und betrieben. Nach BE- und SBS-Freiheit (ab Abschnitt 1C) können entsprechende Bereiche auch im BE-Lagerbecken und im Transportbehälterbecken geschaffen werden.

Sofern aus Platz- und Logistikgründen eine parallele Zerlegung und Verpackung von UKG und OKG nicht möglich ist, erfolgt eine serielle Abarbeitung. Abbildung 5-3 zeigt exemplarisch das derzeitige Konzept des Aushebens des UKG und die Nachzerlegung des oberen Teils des Kernbehälters.



Ausheben des Unteren Kerngerüsts



Nachzerlegung des oberen Teils des Kernbehälters

Abbildung 5-3: Schematische Darstellung des Aushebens des UKG und der Nachzerlegung des oberen Teils des Kernbehälters (Quelle: ZerKon, Januar 2018)

Zerlegte RDB-Einbauten werden, sofern diese in hochabschirmende MOSAIK®-Behälter und/oder hochabschirmende Stahlblechcontainer einzubringen sind, zunächst in Einsatzkörbe verbracht.

Gefüllte Einsatzkörbe werden den MOSAIK®-Behältern bzw. Stahlblechcontainern entweder direkt unter Wasser oder mit Hilfe einer Abschirmglocke trocken zugeführt. Bei Einsatz einer Abschirmglocke wird der gefüllte Einsatzkorb in diese eingezogen und in einer zugehörigen Verpackungsstation auf der Beckenflurebene in die bereitgestellten MOSAIK®-Behälter bzw. Stahlblechcontainer eingebracht.

Sofern Core-Schrotte aus dem Leistungsbetrieb, wie z. B. Steuerelemente, Steuerelement-Antriebsstangen, Drosselkörper, Kerninstrumentierungslanzen und Füllstandsonden, nicht zuvor im Rahmen von Entsorgungskampagnen zerlegt und verpackt wurden, kann dies zusammen mit den RDB-Einbauten erfolgen.

### **Abbau Dampferzeuger (DE)**

#### ***Komponentenbeschreibung***

Die vier Dampferzeuger (DE) mit einer Masse von jeweils ca. 420 Mg dienen als Wärmetauscher. Der Aufbau des Dampferzeugers ist in Abbildung 5-4 dargestellt. Die DE-Kalotten mit den Ein- und Austrittsstutzen und die Heizrohre (U-Rohre) sind nach erfolgter Primärkreisdekontamination (FSD) innen in geringem Maße restkontaminiert. Alle weiteren Bauteile der DE sind nahezu kontaminationsfrei. Eine geringfügige Aktivierung ist im Bereich der Kalotte zu erwarten.

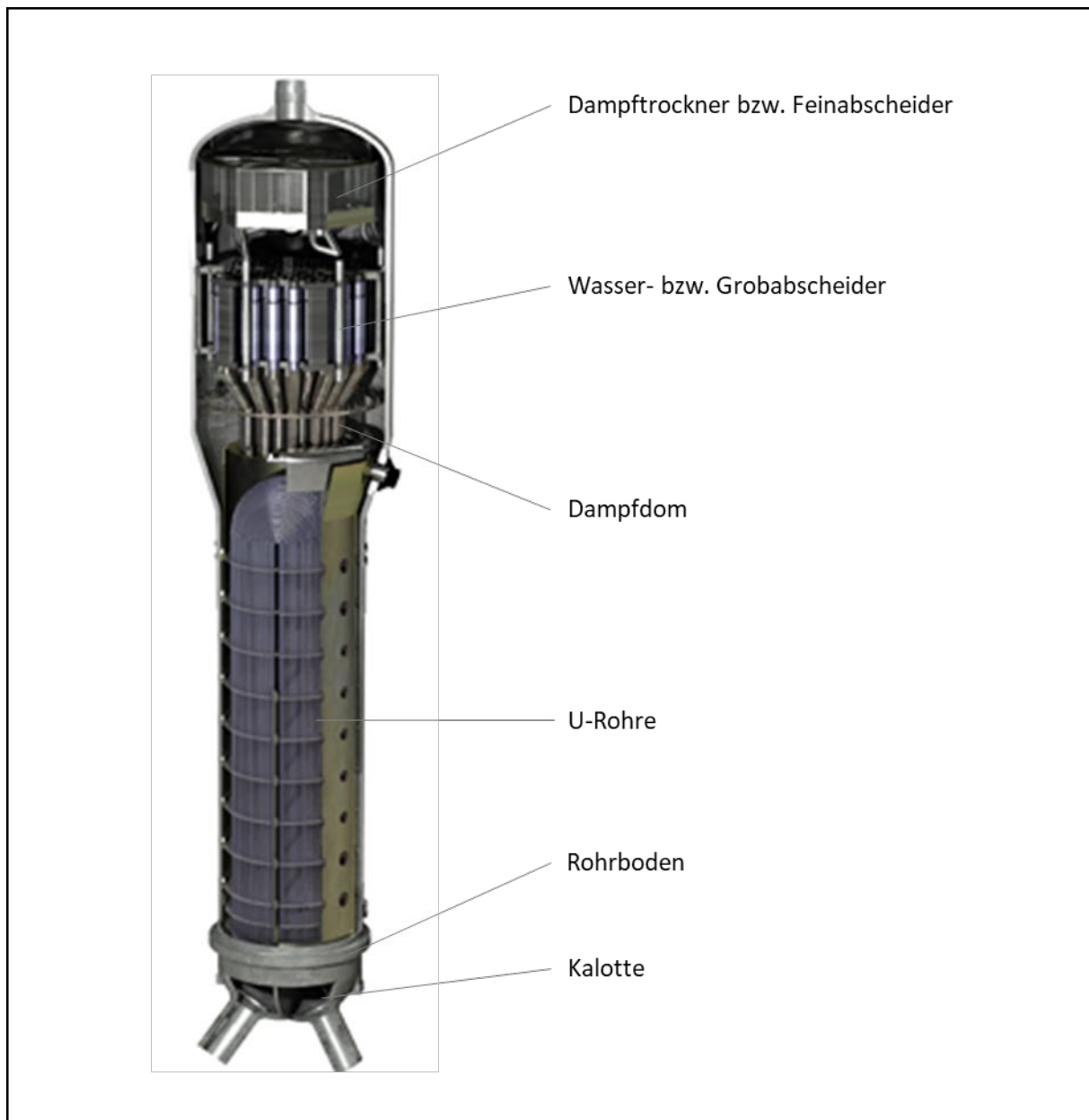


Abbildung 5-4: Exemplarische Darstellung eines Dampferzeugers

Für die Demontage der Dampferzeuger stehen prinzipiell zwei unterschiedliche Varianten zur Verfügung, die nachfolgend beschrieben werden.

***Variante „Abbau der Dampferzeuger in-situ“***

Bei dieser Variante werden die DE in Einbaulage zerlegt. Der obere DE-Teil (Dampfdom) und der DE-Mantel sind der Sekundärseite zuzuordnen und somit innen nicht kontaminiert. Im unteren Teil befinden sich die U-förmigen Heizrohre (U-Rohre) und die DE-Kalotte, die mit Hauptkühlmittel beaufschlagt waren. Die Auswahl der beim Abbau einzusetzenden Zerlegeverfahren orientiert sich im Wesentlichen

an der Verfahrens- und Arbeitssicherheit sowie übergeordnet an der Minimierung der Strahlenexposition des beteiligten Abbaupersonals.

### ***Variante „Abbau der Dampferzeuger zur externen Konditionierung“***

Hierbei werden die einzelnen DE von den anschließenden Systemen und Strukturen freigeschnitten und transportfähig verschlossen und mit Hilfe vorhandener oder zu installierender Krananlagen aus dem Reaktorgebäude gehoben. Nach dem Transport zu einem externen Dienstleister erfolgt dort die Weiterbehandlung und Zerlegung. Da die Dampferzeuger aufgrund ihrer Größe nicht durch die vorhandene Materialschleuse passen, wird diese im Vorwege ausgebaut und durch eine, den zu berücksichtigenden Schutzzielen, angepasste Konstruktion ersetzt. Diese Anpassung erfolgt unter Berücksichtigung der Rückwirkungsfreiheit auf die Gesamtanlage.

Ebenfalls möglich ist das Trennen der Dampferzeuger in Oberteil (Dom) und Unterteil (Rohrbündelteil). Unter Umständen ergeben sich hierbei logistische Vorteile beim Transport. Diese Variante wäre erst ab Abschnitt 1C umsetzbar um die Rückwirkungsfreiheit auf die BE und SBS sicherzustellen.

Die endgültige Auswahl der Abbauvariante erfolgt nach entsprechenden Studien und den zu diesem Zeitpunkt vorliegenden Randbedingungen. Die auf dieser Grundlage getroffene Entscheidung wird im Rahmen des aufsichtlichen Verfahrens der atomrechtlichen Aufsichtsbehörde vorgelegt.

### **Abbau RDB-Deckel**

Der RDB-Deckel besteht aus der Deckelkalotte, die bodenseitig im Flansch zur Durchführung der Deckelstiftschrauben endet und die Stützen zur Halterung der Steuerstabantriebe aufnimmt. Der RDB-Deckel hat eine Masse von ca. 113 Mg. Innenwandig ist der RDB-Deckel nach erfolgter Primärkreisdekontamination (FSD) restkontaminiert und in geringem Umfang aktiviert.

Die Steuerstabantriebe werden mit betrieblichen Hilfsmitteln demontiert, zerlegt und verpackt.

Der Deckel lässt sich z. B. mittels Sägen oder wie im KKS mittels thermischer Verfahren auf Transportmaß zerlegen. Die Teile können zu Einrichtungen des RBZ transportiert und dort entsprechend dem geplanten Entsorgungsziel weiterbehandelt oder direkt am Zerlegeort entsprechend als radioaktiver Abfall verpackt werden.

### Abbau Hauptkühlmittelpumpen

Zur Umwälzung des Hauptkühlmittels im Primärkreislauf ist in jedem der vier Kreisläufe eine Hauptkühlmittelpumpe installiert. Der Aufbau einer Hauptkühlmittelpumpe ist in Abbildung 5-5 dargestellt. Die Hauptkühlmittelpumpen haben ohne Motor eine Masse von jeweils ca. 60 Mg. Innenwandig wurden sie mit Hauptkühlmittel beaufschlagt und sind nach erfolgter Primärkreisdekontamination (FSD) restkontaminiert und im geringen Umfang aktiviert.

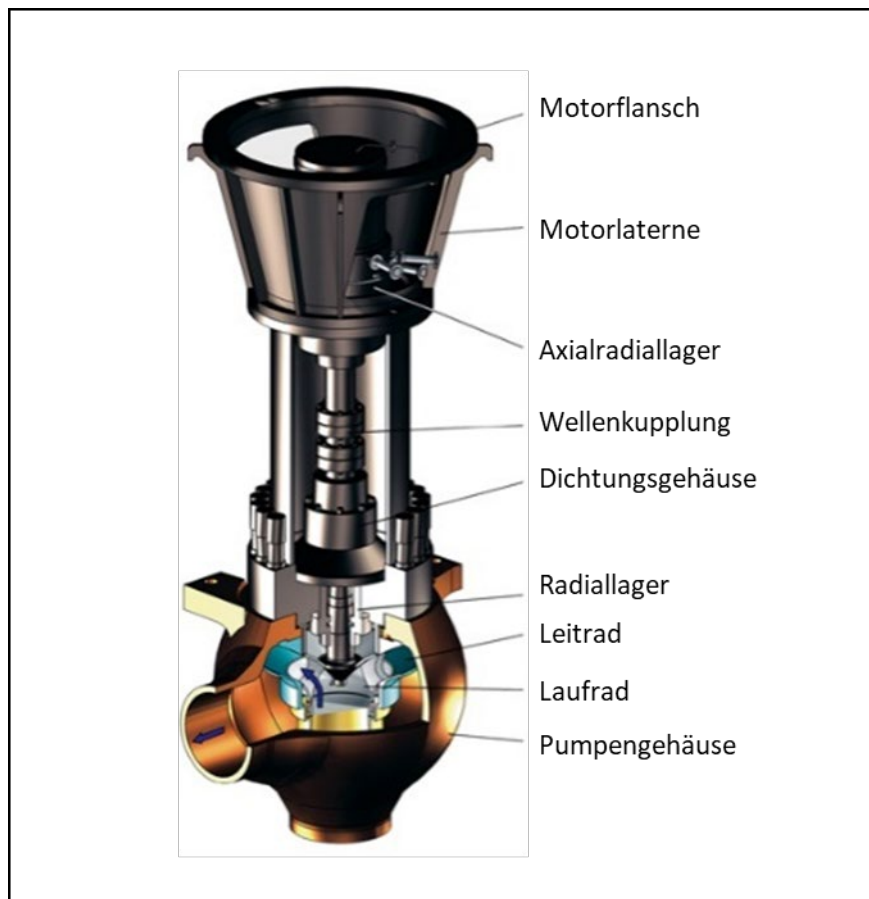


Abbildung 5-5: Exemplarische Darstellung einer Hauptkühlmittelpumpe

Motoren, Laufzeuge sowie Lager der Hauptkühlmittelpumpen können mit Hilfe betrieblicher Werkzeuge gezogen und zur Nachzerlegung transportiert werden, um nach ggf. zusätzlicher Dekontamination zerlegt und verpackt bzw. einer Freigabe nach §§ 31 – 42 StrlSchV /5/ zugeführt zu werden. Nach Trennen der Pumpengehäuse von den einbindenden Leitungen des Primärkreislaufs werden diese auf Nachzerlegeplätzen zerlegt und dem jeweiligen Entsorgungsziel zugeführt.

### Abbau Druckhalter

Der Druckhalter erzeugt den für den Leistungsbetrieb des Primärkreislaufs erforderlichen Druck und gleicht temperaturbedingte Volumenschwankungen des Hauptkühlmittels aus. Die hierfür erforderliche Druckhalterheizung befindet sich im Boden des Druckhalters (siehe Abbildung 5-6). Der Druckhalter hat eine Masse von ca. 134 Mg. Der Druckhalter war innenwandig mit Hauptkühlmittel beaufschlagt und ist nach der Primärkreisdekontamination (FSD) restkontaminiert.

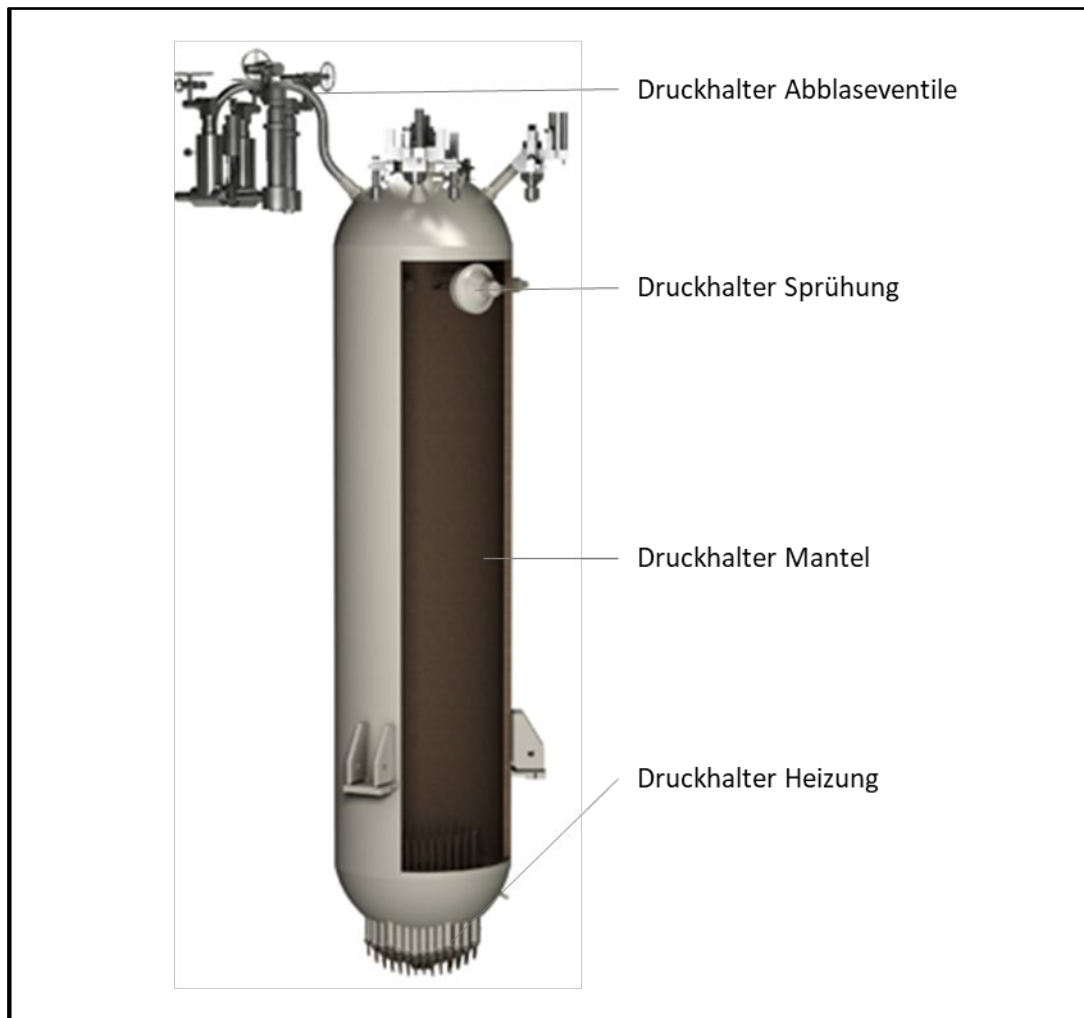


Abbildung 5-6: Exemplarische Darstellung des Druckhalters

Der Druckhalter kann vor Ort manuell zerlegt werden. Die ausgebauten Einzelkomponenten des Druckhalters werden entweder als radioaktiver Abfall verpackt oder dem RBZ zur Bearbeitung zugeführt und dort entsprechend dem jeweiligen Entsorgungsziel weiterbehandelt.

## 5.3 Abbauphase 2

Mit Inanspruchnahme der 2. Abbaugenehmigung (2. AG) beginnt (parallel zur Abbauphase 1) die Abbauphase 2. Eine Voraussetzung dafür ist, dass die Brennelemente und Sonderbrennstäbe aus der Anlage entfernt sind.

### 5.3.1 Schutzziele

In der Abbauphase 2 gilt nur noch das Schutzziel „Einschluss der radioaktiven Stoffe“ mit dem grundlegenden radiologischen Sicherheitsziel „Schutz von Mensch und Umwelt vor den schädlichen Auswirkungen ionisierender Strahlung“.

### 5.3.2 Abbauumfang in Abbauphase 2

Die Abbauphase 2 umfasst

- den Abbau des Reaktordruckbehälters (RDB) und
- den Abbau des Biologischen Schilds.

Parallel zur Abbauphase 2 werden auch die Arbeiten fortgeführt, die bereits in der 1. SAG genehmigt wurden.

Im Folgenden wird der Abbau des Reaktordruckbehälters und des Biologischen Schilds näher beschrieben.

#### **Abbau des Reaktordruckbehälters (RDB)**

Der RDB besteht aus einem zylindrischen Part mit einer bodenseitigen Kalotte und am oberen Teil einem Flanschring (siehe Abbildung 5-8). Der Flanschring enthält acht Stützen für die Anbindung der Hauptkühlmittelleitungen. Der RDB hat eine Masse von ca. 385 Mg (ohne Einbauten und Deckel). Innenwandig ist der RDB nach erfolgter Primärkreisdekontamination (FSD) restkontaminiert, jedoch wird die radiologische Situation für die Zerlegung durch die Aktivierung des RDB bestimmt.



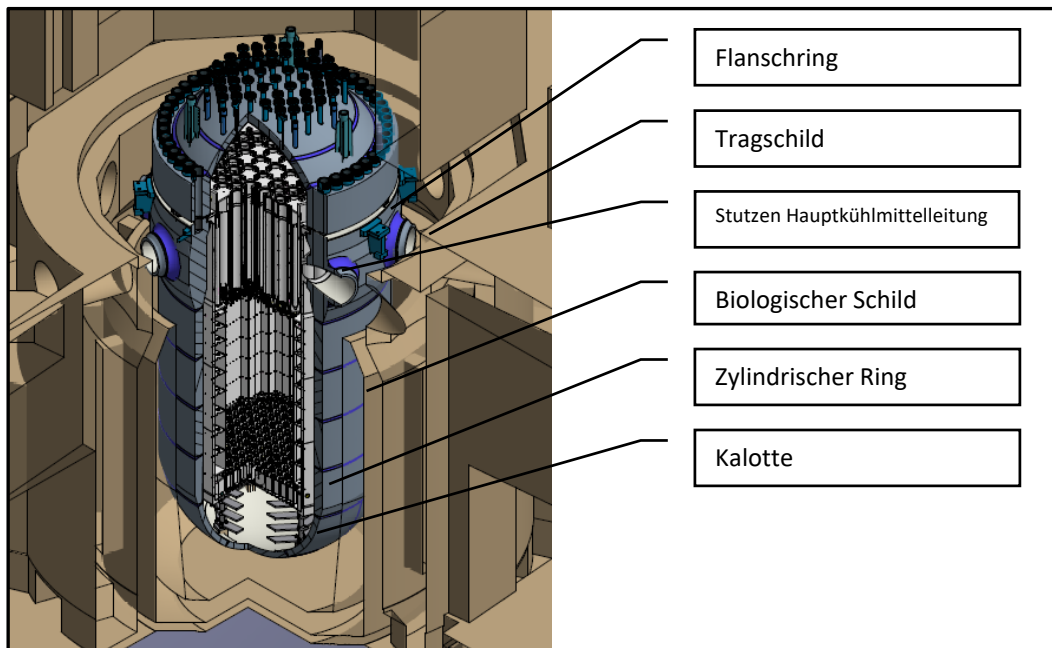


Abbildung 5-7: Schematische Darstellung des RDB mit Einbauten in Einbaulage

Die Zerlegung des RDB wird aufgrund der Erfahrungen aus anderen Projekten fernbedient/fernhandiert durchgeführt. Dabei werden je nach Anwendungsfall sowohl thermische als auch mechanische Verfahren zum Einsatz kommen. Die Zerlegung erfolgt trocken an Luft.

Für die Zerlegung des RDB werden ausschließlich erprobte Demontage- und Zerlegetechniken eingesetzt, die auf industrieüblichen Werkzeugen und Verfahren basieren. Die Auswahl der einzusetzenden Zerlegeverfahren orientiert sich im Wesentlichen an der Verfahrens- und Arbeitssicherheit sowie übergeordnet an der Minimierung der Strahlenexposition des beteiligten Abbaupersonals. Erfahrungen aus anderen Abbauprojekten, z. B. die aus dem RDB-Abbau im KKS gesammelt wurden, werden sowohl während der Planung als auch in der Durchführung der Vorhaben berücksichtigt.

Für die Einrichtung von Zerlege- und Verpackungsplätzen zum Abbau des Reaktor Druckbehälters stehen u. a. folgende Räume, Becken und Bereiche zur Verfügung:

- Reaktorraum mit Reaktorgrube
- Abstellraum
- BE-Lagerbecken
- Beckenflur
- RDB-Deckel-Abstellplatz

Im derzeitigen Planungsstand kommen drei Varianten der Zerlegung in Frage.

#### **Variante 1 „Komplettes Herausheben des RDB“**

In dieser Variante ist vorgesehen, den RDB vor der Zerlegung mit Hilfe des RG-Krans aus der Einbaulage in der Reaktorgrube zu entnehmen und ihn zum entsprechenden Zerlegeplatz z. B. im BE-Lagerbecken zu befördern und dort abzusetzen bzw. zu positionieren.

Die Zerlegung und Segmentierung des RDB und der peripheren Anbauten wird auf Basis einer detaillierten Schnitt- und Verpackungsplanung durchgeführt (Abbildung 5-8).

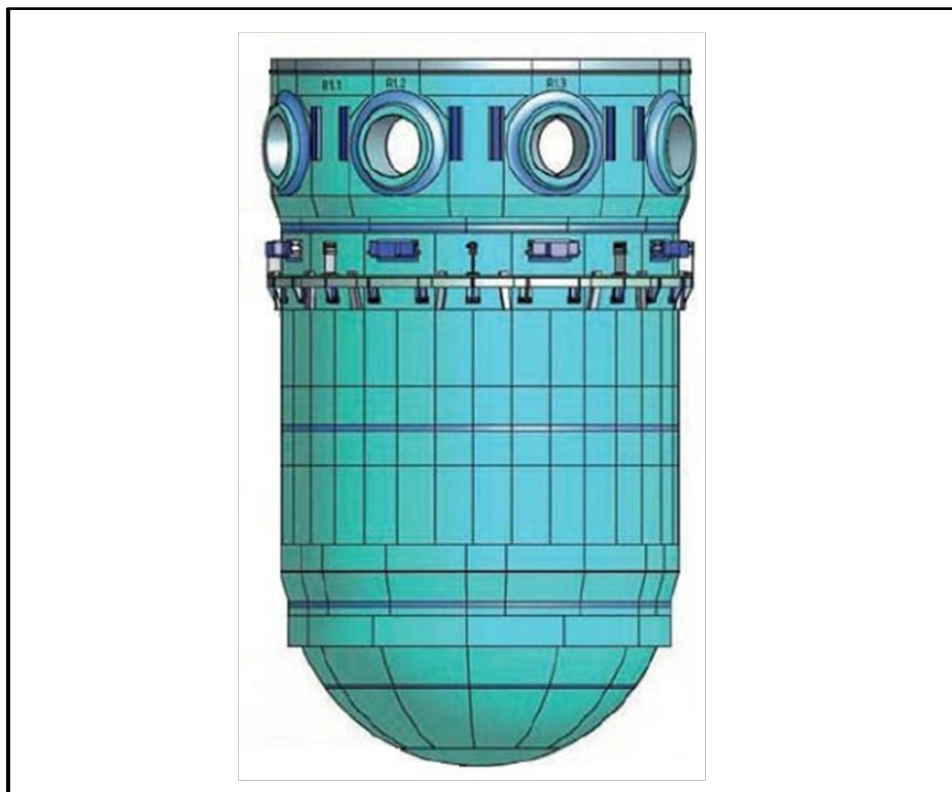


Abbildung 5-8: Unterteilung des RDB in endlagergerechte Einzelsegmente (Beispiel)

#### **Variante 2 „Teilerlegung des RDB“**

Im Falle einer Teilerlegung des RDB (z. B. Abtrennung des RDB-Flanschrings) wird unter dem RDB ein Hydrauliksystem installiert. Damit wird der RDB aus seinem Sitz im Tragring gedrückt. Nach erfolgtem Hub wird der RDB auf Abstützungen abgesenkt, so dass der RDB angehoben auf den Abstützungen steht. Danach wird der RDB-Flansching vom zylindrischen RDB-Unterteil abgetrennt und mit dem RG-Kran an einen Ablageort verbracht. Danach wird der verbleibende Teil des RDB - wie in Variante 1 beschrieben - mittels RG-Kran auf den Zerlegeplatz transportiert und zerlegt.

### ***Variante 3 „Zerlegung des RDB in Einbaulage“***

Bei dieser Variante wird der Reaktordruckbehälter in seiner Einbaulage, d. h. in der Reaktorgrube und innerhalb des Biologischen Schilids, zerlegt. Dazu wird der auf dem Tragschild hängende Reaktordruckbehälter auf den Reaktorgrubenboden mit entsprechender Lagerung aufgestellt und in seiner Lage fixiert. Die stückweise Zerlegung erfolgt fernhantiert von oben nach unten auf Basis eines detaillierten Schnittplanes. Die einzelnen Zerlegeteile des RDB werden direkt nach Abtrennung aus der Reaktorgrube herausgehoben und an Verpackungsplätzen verpackt.

Die endgültige Auswahl der Abbaulariate erfolgt nach entsprechenden Studien und den zu diesem Zeitpunkt vorliegenden Randbedingungen. Die auf dieser Grundlage getroffene Entscheidung wird im Rahmen des aufsichtlichen Verfahrens der atomrechtlichen Aufsichtsbehörde vorgelegt.

### **Abbau Biologischer Schild**

Der Reaktordruckbehälter ist in seiner Einbaulage vom Biologischen Schild umgeben. Der Biologische Schild ist ein als Topf ausgeführter Betonmantel mit innenliegender Isolierung, der keine statische Funktion für das Gebäude hat, sondern nur zur Abschirmung des Reaktordruckbehälters dient.

Abbildung 5-9 zeigt den RDB in Einbaulage mit dem ihn umgebenden Biologischen Schild. Isoliermaterial sowie Beton und Stahlstrukturen des Biologischen Schilids (z. B. Bewehrung) sind aufgrund ihrer unmittelbaren Nähe zum RDB aktiviert.

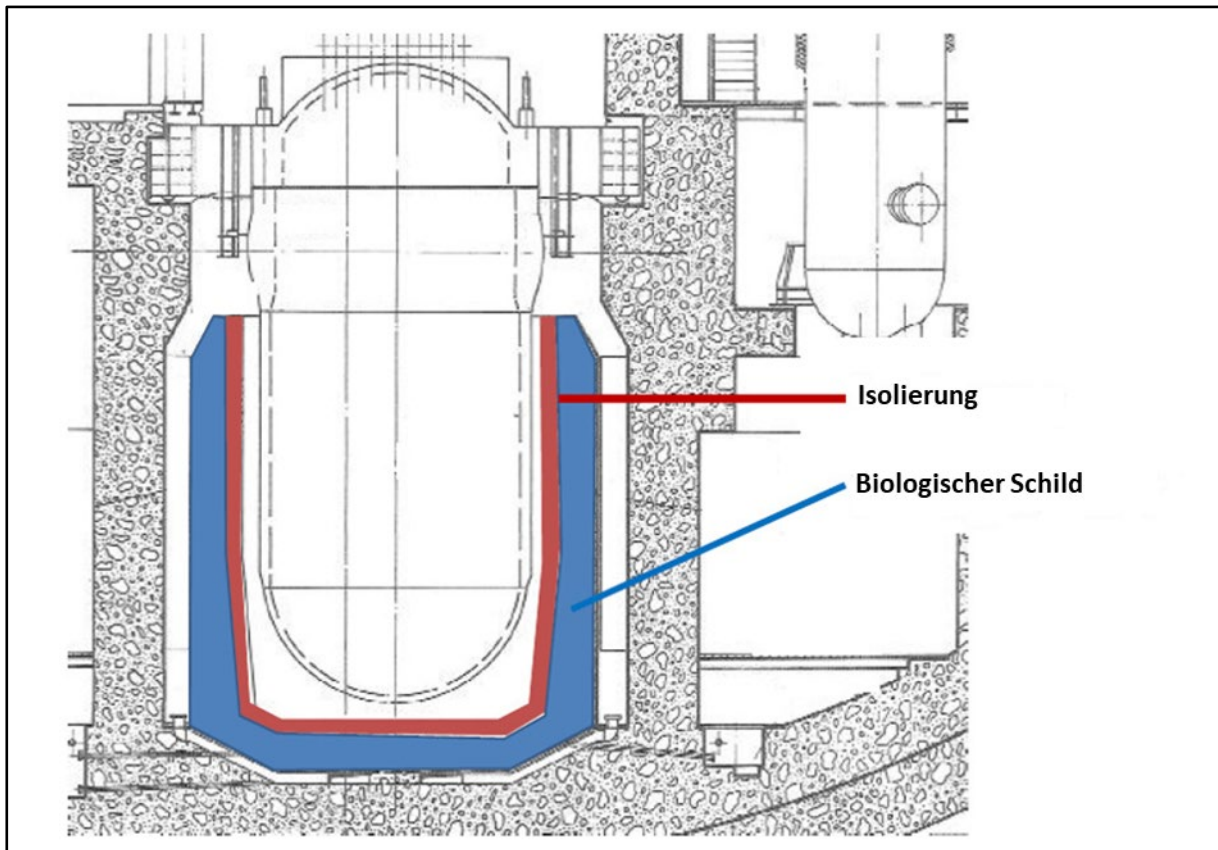


Abbildung 5-9: RDB in Einbaulage mit Biologischem Schild

Vor dem Abbau der Betonstruktur des Biologischen Schields ist der Abbau der Isolierschicht erforderlich. Dies kann alternativ z. B. manuell oder fernhantiert erfolgen.

Einer Vorgehensweise folgend, die bereits in verschiedenen Kernkraftwerken angewendet wurde, so auch im Kernkraftwerk Stade, kann der Biologische Schild mittels Seil- und Kreissägetechnik abgebaut werden. Die abgetrennten Betonblöcke des Biologischen Schields werden aus der Einbaulage herausgehoben und ggf. nachzerlegt sowie fachgerecht verpackt. Hierzu stehen Zerlege- und Verpackungsplätze u. a. im Reaktorraum, im Abstellraum und im BE-Lagerbecken sowie auf dem Beckenflur und dem RDB-Deckel-Abstellplatz zur Verfügung.

## 5.4 Rückzug aus den Gebäuden des Kontrollbereichs

In der Abbauphase 1 und der Abbauphase 2 werden aus den Kontrollbereichsgebäuden kontaminierte oder aktivierte Anlagenteile bzw. Materialien entfernt. Dabei erfolgt ein sukzessiver Rückzug aus den Gebäuden, d. h. einzelne oder mehrere Räume innerhalb des Kontrollbereichs werden nach dem Abschluss der Demontage von Anlagenteilen, dem Freiräumen und einer Überprüfung auf ggf. noch vorhandene Kontamination an Baustrukturen und deren Beseitigung verlassen.

Die Gebäude, Gebäude- und Raumbereiche des Kontrollbereichs werden der Freigabe nach §§ 31 – 42 StrlSchV /5/ zugeführt. Hierzu werden die Räume nach dem Restfreiräumen, d. h. nach dem Entfernen

- der verbliebenen Infrastruktursysteme (z. B. Lüftung, Beleuchtung, Stromversorgung, Brandschutzeinrichtungen und Kommunikationseinrichtungen) sowie
- sonstiger bis dahin verbliebener Anlagenteile (z. B. Halterungen, Gitterroste, Türen),

soweit diese einer Freimessung entgegenstehen, auf Einhaltung der Freigabewerte überprüft. Oberhalb des Freigabewerts kontaminierte Betonstrukturen werden dekontaminiert bzw. abgetragen.

Bereiche, in denen der Nachweis der Freigabefähigkeit erbracht ist, werden verschlossen und gegen mögliche erneute Kontamination abgesichert. Die verlassenen Räume stehen für die Freigabe bereit.

Nach erfolgter Freigabe können die Gebäudestrukturen nach dem geltenden konventionellen Baurecht abgerissen oder einer anderen Verwendung zugeführt werden.

## 6. RESTSTOFFMANAGEMENT

### 6.1 Gesamtkonzeption

Gemäß § 9a AtG /1/ ist es erforderlich, anfallende radioaktive Reststoffe sowie ausgebaute oder abgebaute Anlagenteile schadlos zu verwerten oder als radioaktiven Abfall geordnet zu beseitigen.

Auch während Stilllegung und Abbau folgt das Vorgehen des KKI 2 zur Entsorgung der anfallenden radioaktiven Reststoffe und Abfälle dem Grundsatz der nuklearen Entsorgung gemäß § 2d AtG /1/:

*„der Anfall radioaktiver Abfälle wird durch geeignete Auslegung sowie Betriebs- und Stilllegungsverfahren, einschließlich der Weiter- und Wiederverwendung von Material, auf das Maß beschränkt, das hinsichtlich Aktivität und Volumen der radioaktiven Abfälle vernünftigerweise realisierbar ist“.*

Dementsprechend und mit Blick auf die begrenzten Zwischen- und Endlagerkapazitäten wird der Vermeidung und Minimierung von radioaktiven Abfällen unter Berücksichtigung von strahlenschutztechnischen Gesichtspunkten sowie insbesondere des § 2 Abs. 5 Nr. 2 EntsÜG /15/ besondere Aufmerksamkeit gewidmet.

Grundsätzlich gelten alle im Kontrollbereich des KKI 2 anfallenden Stoffe als radioaktive Reststoffe, sofern nicht entschieden wurde, dass sie dem radioaktiven Abfall zugeordnet werden. Auf Basis der Daten der radiologischen Charakterisierung sowie unter Berücksichtigung der umfangreichen Erfahrungen aus Abbauprojekten, wie z. B. KWW, KKS, KKV KKG und KKI 1, erfolgt eine erste Bewertung und Festlegung eines angestrebten Entsorgungsziels bereits bei der Planung von Arbeiten. In diesem Rahmen werden anfallende Massen geprüft, ob sie

- einer Wiederverwendung oder kontrollierten Verwertung im kerntechnischen Bereich

oder

- der Freigabe als nicht radioaktive Stoffe mit den Optionen
  - uneingeschränkte Freigabe nach § 35 StrlSchV /5/,
  - spezifische Freigabe von Bauschutt von mehr als 1.000 Mg/a nach § 36 Abs. 1 Nr. 1 StrlSchV /5/,
  - spezifische Freigabe von Bodenflächen nach § 36 Abs. 1 Nr. 2 StrlSchV /5/,
  - spezifische Freigabe zur Beseitigung nach § 36 Abs. 1 Nr. 3 und 4 StrlSchV /5/ (Ziel: konventionelle Deponie bzw. Verbrennungsanlage),

- spezifische Freigabe von Gebäuden zur Wieder-/Weiterverwendung oder zum Abriss nach § 36 Abs. 1 Nr. 5 und 6 StrlSchV /5/,
- spezifische Freigabe von Metallschrott zum Recycling nach § 36 Abs. 1 Nr. 7 StrlSchV /5/,
- Freigabe im Einzelfall nach § 37 StrlSchV /5/

zugeführt werden können, bevor sie der Entsorgung als radioaktiver Abfall zur Endlagerung zugeführt werden.

In Abbildung 6-1 ist dieser Entscheidungsweg zur Festlegung des Entsorgungsziels im Sinne der Abfallminimierung schematisch dargestellt.

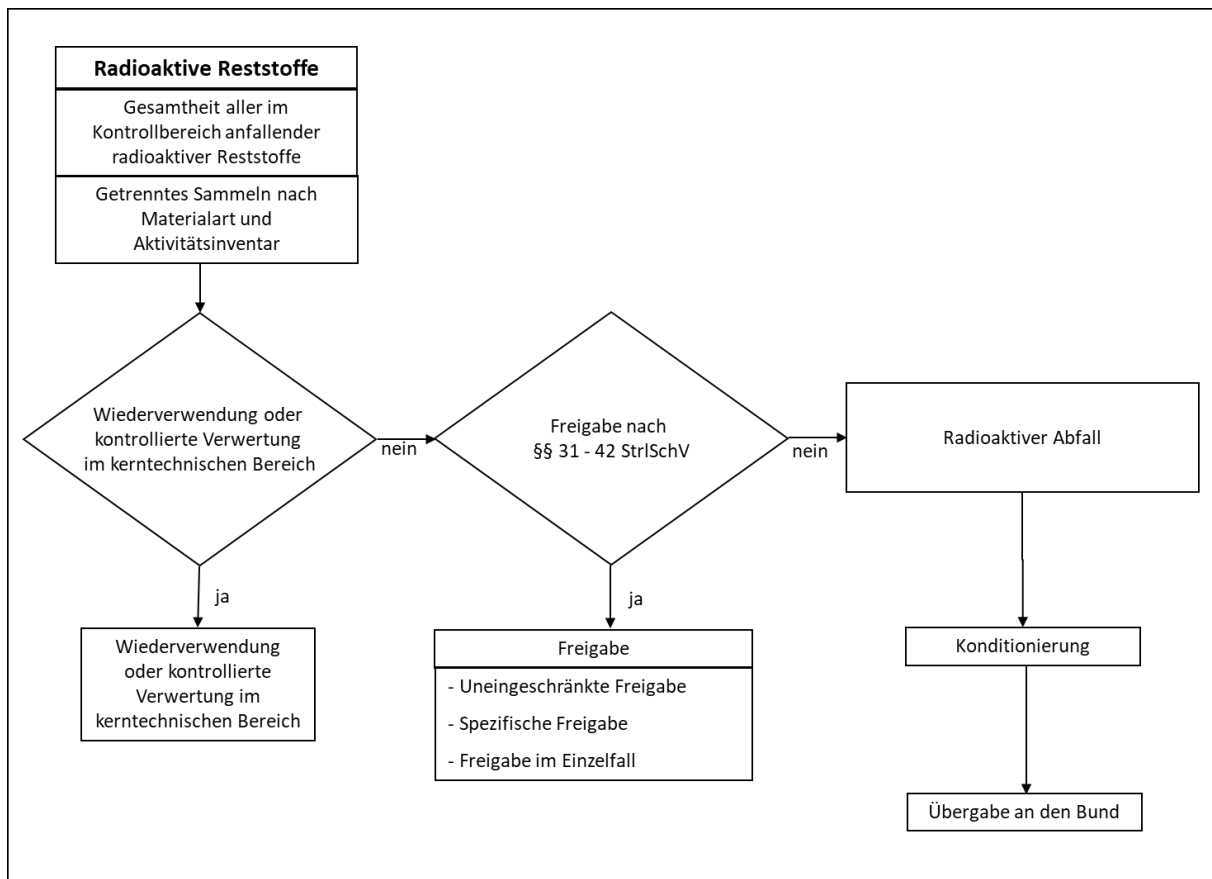


Abbildung 6-1: Entscheidungsweg zur Wahl des Entsorgungsziels

Zur Minimierung des Anfalls radioaktiver Abfälle bzw. des entstehenden Abfallgebinderolumens sind verschiedene Maßnahmen für die Reststoffbearbeitung und Abfallkonditionierung vorgesehen, z. B.

- sorgfältiges Sortieren der Reststoffe möglichst im Demontagebereich,
- Dekontaminieren zur Erreichung der Freigabewerte,
- Ausnutzen der maximal zulässigen Aktivitätsbelastung der Abfallbehälter,
- Konditionieren des radioaktiven Abfalls (Sortieren, Verbrennen, Verpressen, Trocknen etc.).

Die Methoden und Randbedingungen zur Handhabung, Behandlung, Konditionierung, Lagerung, Transport und Verwertung von radioaktiven Reststoffen, zur Transportbereitstellung radioaktiver Stoffe und zur Zwischenlagerung von radioaktiven Abfällen aus dem Abbau sind mit den Methoden beim früheren Leistungsbetrieb vergleichbar.

Wie im Kapitel 3.5 dargelegt, werden die anfallenden Reststoffe charakterisiert und die Entsorgungsziele festgelegt. Während des Abbaus wird darauf geachtet, dass nach Reststoffart und/oder geplantem Entsorgungsziel getrennt gesammelt wird. Gleichartige Reststoffe mit unterschiedlichen Nuklidvektoren werden ebenfalls getrennt gesammelt.

Wenn die abgebauten Anlagenteile als radioaktiver Abfall entsorgt werden müssen, werden sie unter Beachtung der Vorgaben zur fachgerechten Verpackung, der Annahmebedingungen des jeweiligen Lagers und bei einem Transport auf öffentlichen Verkehrswegen unter Beachtung der Vorgaben des Transportrechts konditioniert. Die damit zusammenhängende Behandlung kann im KKI 2 in dem dafür vorgesehenen RBZ, im Zentrum zur Bearbeitung von Reststoffen und Abfällen im KKI 1 (ZEBRA KKI 1) und/oder über externe Konditionierungsstätten erfolgen.

Die bei der Stilllegung des KKI 2 außerhalb des Kontrollbereichs im Überwachungsbereich anfallenden Materialien (z. B. bewegliche Gegenstände, Gebäude, Gebäudeteile, Anlagen oder Anlagenteile), die der Genehmigung nach § 7 Abs. 1 AtG /1/ unterliegen, aber nicht von der Freigabe nach §§ 31 – 42 StrlSchV /5/ berührt sind, werden durch Herausgabe gemäß Kapitel 6.8 aus der atomrechtlichen Überwachung entlassen.

Die Bodenflächen und Gebäude des KKI 2 im Überwachungsbereich werden durch Herausgabe aus der atomrechtlichen Überwachung entlassen.



Einrichtungen außerhalb des Überwachungsbereichs, die der Kühlwasserrückgabe dienen, werden ebenfalls durch Herausgabe /5/ aus der atomrechtlichen Überwachung entlassen.

## 6.2 Stoffströme

Die Massen der verschiedenen Stoffe, die aus dem Abbau des KKI 2 in den Abbauphasen 1 und 2 entstehen werden, wurden abgeschätzt. Aus den Maßnahmen im Rahmen des Abbaus der Gebäude und Einrichtungen des Kontrollbereichs des KKI 2 werden in den Abbauphasen 1 und 2 ca. 294.500 Mg an Material anfallen. Bei einem Großteil dieser Massen (ca. 275.000 Mg) handelt es sich um nicht-radioaktive Gebäudestrukturen, die durch Freigabe aus dem Regelungsbereich des AtG entlassen und, soweit keine Wieder-/Weiterverwendung erfolgt, im Rahmen der Regelungen des konventionellen Baurechts abgebrochen werden. Dieser konventionelle Abriss ist nicht Bestandteil der beantragten Genehmigung nach § 7 Abs. 3 AtG /1/.

Von den beim Abbau im Kontrollbereich in den Abbauphasen 1 und 2 anfallenden Reststoffen (ca. 19.500 Mg) können voraussichtlich ca.

- 11.400 Mg gemäß § 35 StrlSchV /5/ uneingeschränkt freigegeben,
- 1.900 Mg gemäß § 36 StrlSchV /5/ zur Beseitigung freigegeben (für dieses Material ist dann die Ablagerung auf einer Deponie bzw. Verbrennung in einer Verbrennungsanlage vorgeschrieben),
- 1.700 Mg gemäß § 36 StrlSchV /5/ zum Recycling freigegeben (für diesen Metallschrott ist dann das Einschmelzen in einem konventionellen metallverarbeitenden Betrieb vorgeschrieben) und
- 4.500 Mg als radioaktiver Abfall fachgerecht verpackt an den Bund zur Zwischen- oder Endlagerung abgegeben werden.

Die abzubauenen Massen ergeben sich aus den zu Beginn der Stilllegung vorhandenen Massen (Primärmassen) und den während des Abbaus anfallenden zusätzlichen Massen (Sekundär- und Zusatzmassen).

Die **Primärmassen** werden nach Komponentenart (Behälter, Rohrleitung, Armatur, usw.), nach Gebäudezugehörigkeit und nach Kontaminationsgrad erfasst. Diese Erfassung erfolgt über die Auswertung von

- vorhandenen Datenbeständen,
- Konstruktions- oder Einbauzeichnungen,
- Vor-Ort-Aufnahmen oder
- Plausibilitätsbetrachtungen.

Unter **Sekundärmassen** versteht man alle Verbrauchsmaterialien, wie z. B. Dekontaminationsmedien, Verschleißteile, Folien, Putzmaterialien, Filter usw. Der Anfall der Sekundärmassen wird auf der Basis der vorhandenen Primärmassen, des erforderlichen Personalaufwands für den Abbau und der eingesetzten Techniken abgeschätzt. Dafür werden die Erfahrungen aus den Revisionen sowie den PEL-Abbauprojekten genutzt.

**Zusatzmassen** werden während der Durchführung der Abbauarbeiten in den Kontrollbereich eingebracht, wie z. B. Zerlege- und Dekontaminationseinrichtungen, Abschirmmaterial, Stahlbau. Diese Einrichtungen dienen dem Abbau bzw. der Entsorgung der Primär- und Sekundärmassen und können ebenfalls kontaminiert werden.

Diese Massen werden entsprechend den in Abbildung 6-2 vereinfacht dargestellten Behandlungswegen ihren Entsorgungszielen zugeführt.

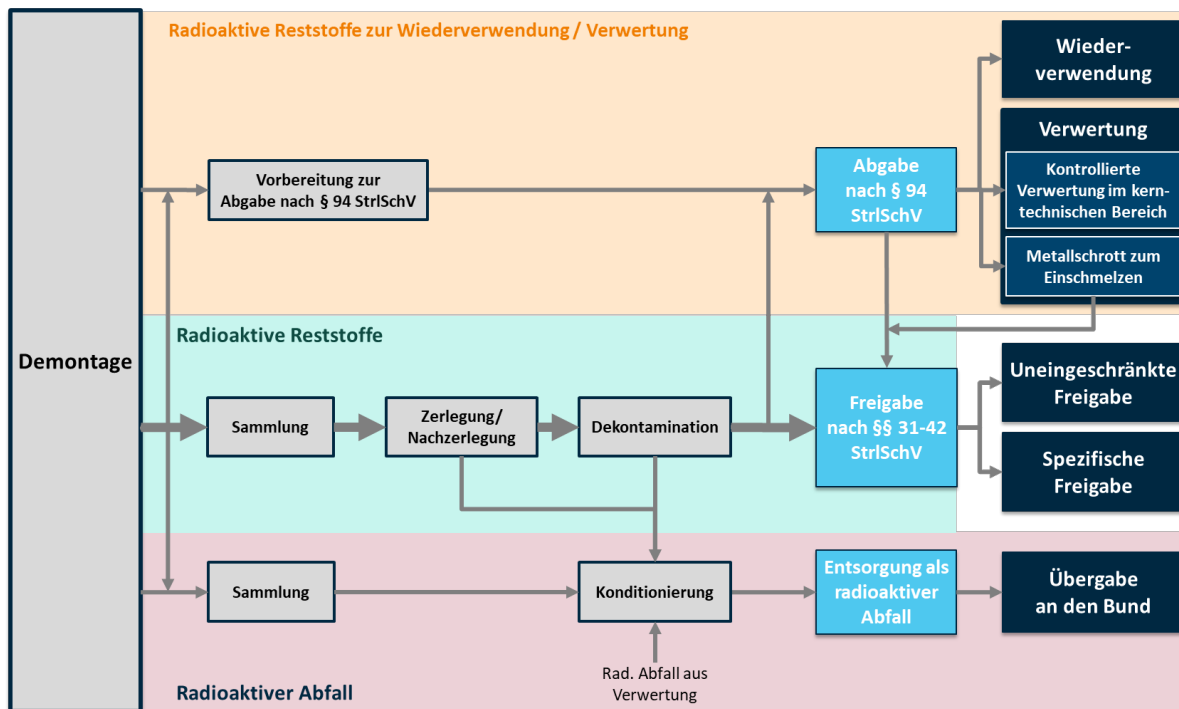


Abbildung 6-2: Vereinfachter Überblick der Behandlungswege und -ziele

Alle anfallenden radioaktiven Reststoffe und radioaktiven Abfälle werden entsprechend den Anforderungen von §§ 85 und 86 StrlSchV /5/, der Atomrechtlichen Entsorgungsverordnung (AtEV) /16/, der „Richtlinie zur Kontrolle radioaktiver Abfälle mit vernachlässigbarer Wärmeentwicklung“ /17/ und der „Richtlinie zur Kontrolle radioaktiver Reststoffe und radioaktiver Abfälle“ /18/ erfasst und dokumentiert.

Diese Dokumentation wird zum einen durch eine eindeutige und unverwechselbare Kennzeichnung der Gebinde mit radioaktiven Reststoffen und radioaktiven Abfällen über die gesamte Lebensdauer sichergestellt. Zum anderen wird die Nachverfolgbarkeit und Datenhaltung durch den Einsatz elektronischer Buchführungssysteme zur Verfolgung der Reststoffe und Abfälle und der Zuordnung ihrer relevanten Daten unterstützt.

Die Gebäude und Einrichtungen außerhalb des Kontrollbereichs des KKI 2 (Gebäude mit nicht-nuklearen Systemen) haben eine Masse von ca. 488.000 Mg. Dabei handelt es sich zum einen um Gebäudestrukturen (wie z. B. Schaltanlagegebäude, Bürogebäude), mit einer Masse von ca. 416.000 Mg, die weder kontaminiert noch aktiviert sind. Zum anderen beherbergen diese Gebäude ca. 72.000 Mg an

nicht-nuklearen Systemen, Komponenten und Anlagenteilen, die ebenso weder kontaminiert noch aktiviert sind. Diese Gebäude und nicht-nuklearen Systeme, Komponenten und Anlagenteile werden durch Herausgabe aus der atomrechtlichen Überwachung entlassen werden.

Die Gesamtmasse des KKI 2 beträgt demnach ca. 782.500 Mg. Davon sind der überwiegende Teil Gebäudestrukturen und nicht-nukleare Systeme. Weniger als 1 % aller Massen muss als radioaktiver Abfall entsorgt werden. Nachfolgend sind die prognostizierten Zuordnungen der einzelnen Massenströme zu Entsorgungszielen grafisch zusammenfassend dargestellt (Abbildung 6-3).

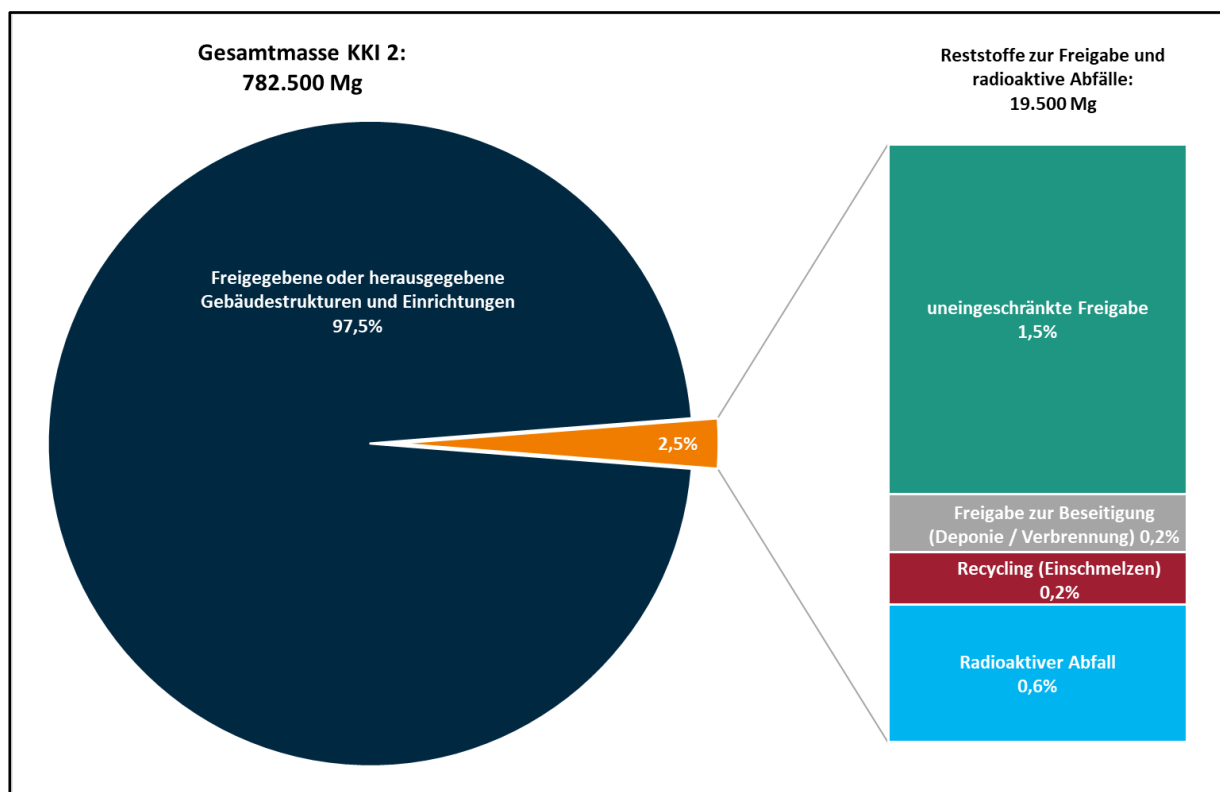


Abbildung 6-3: Prognostizierte Prozentanteile an den Massen des KKI 2 nach Entsorgungsziel

### 6.3 Freigabe

Unter Freigabe von radioaktiven Reststoffen wird deren Entlassung aus der atom- und strahlenschutzrechtlichen Überwachung zur Verwendung, Verwertung, Beseitigung, Innehabung oder zu deren Weitergabe an einen Dritten als nicht radioaktive Stoffe verstanden.

Das Freigabeverfahren nach §§ 31 – 42 StrlSchV /5/ stellt sicher, dass das Dosiskriterium für die Freigabe eingehalten wird, d. h. für Einzelpersonen der Bevölkerung nur eine effektive Dosis im Bereich von 10 µSv pro Kalenderjahr auftreten kann (sog. 10 µSv-Konzept). Dieses Konzept ist international anerkannt und stellt sicher, dass die durch die freigegebenen Stoffe verursachte zusätzliche Strahlenexposition auch im ungünstigsten Fall unerheblich für Einzelpersonen der Bevölkerung ist. So beträgt die natürliche Strahlenexposition einer Einzelperson in Deutschland durchschnittlich 2,1 mSv im Kalenderjahr (2.100 µSv/a).

Das Freigabeverfahren besteht aus mehreren Schritten.

### **Reststoffbearbeitung**

Hier werden die Reststoffe für die nachfolgenden Messungen und die anschließende Entsorgung vorbereitet, also z. B. zerlegt oder dekontaminiert und die freigabehöfliche Fraktion separiert.

### **Orientierungsmessung**

Die zur Freigabe vorgesehenen Reststoffe werden mittels geeigneter Messverfahren auf ihre Freigabefähigkeit geprüft. Bei den Orientierungsmessungen handelt es sich in der Regel um Messungen, bei denen die möglicherweise vorhandene Kontamination auf der messbaren Oberfläche näher untersucht wird. Damit wird auch sichergestellt, dass die Bedingungen zum Herausbringen aus dem Kontrollbereich in den Überwachungsbereich eingehalten werden.

Diese Reststoffe können zur Pufferlagerung in den Überwachungsbereich gebracht werden. Die gelagerten Reststoffe werden geeignet gekennzeichnet und vor dem Zugriff Unberechtigter sowie vor Verwechslung geschützt.

### **Qualifizierte Freigabemessung (Entscheidungsmessung)**

Die Entscheidungsmessung ist die qualifizierte Freigabemessung, mit der der Nachweis der Freigabefähigkeit des Reststoffs erbracht wird, d. h. die Einhaltung der vorgegebenen massen- und ggf. der oberflächenspezifischen Freigabewerte und festgelegten Randbedingungen der §§ 31 – 42 StrlSchV /5/.

Die Entscheidungsmessung erfolgt mittels geeigneter Messverfahren, deren Auswahl und Anwendung mit der zuständigen Behörde abgestimmt ist.

Material, das die Entscheidungsmessung erfolgreich durchlaufen hat, wird entsprechend gekennzeichnet auf Pufferlagerflächen oder in den dafür vorgesehenen Gebäuden gelagert, geschützt vor dem Zugriff Unberechtigter und vor Verwechslung.

### **Entlassung der Reststoffe aus der atomrechtlichen Überwachung**

Aufgrund der Ergebnisse der Entscheidungsmessung stellt der Strahlenschutzbeauftragte die Übereinstimmung mit den Anforderungen gemäß §§ 31 - 42 StrlSchV /5/ fest. Messergebnisse und Feststellung werden dokumentiert und chargenweise zu einem Freigabeantrag zusammengefasst. Die zuständige Behörde prüft den Freigabeantrag bezüglich der Übereinstimmung mit den im Freigabebescheid festgelegten Anforderungen für die Freigabe und bestätigt dies. Nach Vorliegen der behördlichen Bestätigung erfolgt die Freigabe gemäß geltendem Freigabebescheid durch den Strahlenschutzbeauftragten und die Reststoffe werden aus der atomrechtlichen Überwachung entlassen.

Danach kann der Abtransport zum Entsorger erfolgen. Die freigegebenen Reststoffe gelten nicht mehr als radioaktiv im Sinne des AtG und unterliegen – unter Berücksichtigung ggf. vorliegender Festlegungen und Anforderungen aus der Freigabe nach §§ 31 – 42 StrlSchV /5/ oder dem Freigabebescheid – den Bestimmungen des Kreislaufwirtschaftsgesetzes (KrWG) /19/ zur Entsorgung als konventionelle Abfälle.

Das Freigabeverfahren nach §§ 31 – 42 StrlSchV /5/ wird bereits im Leistungsbetrieb im KKI 2 erfolgreich praktiziert und deckt neben dem Leistungsbetrieb bereits auch die Belange des Restbetriebs sowie der Stilllegung und des Abbaus ab. Das Vorgehen wurde mit der zuständigen Behörde auf Grundlage der StrlSchV abgestimmt und ist in der Strahlenschutzordnung im Betriebshandbuch (BHB) festgelegt. Die detaillierte Vorgehensweise ist in separaten Unterlagen geregelt, die ebenfalls mit der zuständigen Behörde abgestimmt wurden.

## **6.4 Gebäude- und Geländefreigabe**

Die Gebäude, Gebäude- und Raumbereiche des Kontrollbereichs werden der Freigabe nach §§ 31 – 42 StrlSchV /5/ zugeführt. Die Freigabemessungen (Entscheidungsmessungen) für die Freigabe der Gebäude zum Abriss oder zur Wieder-/Weiterverwendung werden grundsätzlich an der stehenden Struktur durchgeführt.

Bereiche, in denen der Nachweis der Freigabefähigkeit erbracht ist, werden verschlossen und gegen mögliche Kontamination abgesichert. Die verlassenen Räume stehen für die Freigabe bereit.

Die Bodenflächen und Gebäude des Überwachungsbereichs des KKI 2 werden durch Herausgabe aus der atomrechtlichen Überwachung entlassen.

Spätestens wenn der Nachweis der Herausgabefähigkeit oder der Einhaltung der Freigabewerte und der festgelegten Randbedingungen der §§ 31 – 42 StrlSchV /5/ erbracht ist, werden die Strahlungsbereiche aufgehoben.

Nach erfolgter Freigabe können die Gebäudestrukturen und befestigte Flächen nach dem geltenden konventionellen Baurecht abgerissen oder einer neuen Nutzung zugeführt werden.

## **6.5 Freigabe bei anderen Genehmigungsinhabern**

Alternativ zu entsprechendem Vorgehen im KKI 2 kann eine Freigabe der bei Restbetrieb und Abbau anfallenden Reststoffe auch bei anderen Genehmigungsinhabern inner- oder außerhalb des Bundesgebietes erfolgen, wenn die entsprechenden Genehmigungen für den Genehmigungsinhaber zur Freigabe unter Berücksichtigung des 10 µSv-Konzepts vorliegen.

## **6.6 Wiederverwendung und kontrollierte Verwertung im kerntechnischen Bereich**

Bei der Nutzung der Entsorgungswege „Wiederverwendung und kontrollierte Verwertung im kerntechnischen Bereich“ werden die Reststoffe in einer anderen kerntechnischen Einrichtung weitergenutzt bzw. verwertet. So können bewegliche Gegenstände, Werkzeuge und sonstige ausgebaute Anlagenteile wie Armaturen, Pumpen, Motoren etc. ggf. im kerntechnischen Bereich im In- und Ausland wiederverwendet werden.

Bei der kontrollierten Verwertung werden Metallschrotte an einen anderen Genehmigungsinhaber abgegeben, der die Schrotte in geeigneten Anlagen zu Produkten für die Verwendung im kerntechnischen Bereich verarbeitet (z. B. Herstellung von Behältern für radioaktive Abfälle). Dabei sind die Annahmbedingungen der jeweiligen Verwertungsanlage einzuhalten.

In der Regel ist die Abgabe nach § 94 StrlSchV /5/ zur Wiederverwendung oder kontrollierten Verwertung im kerntechnischen Bereich mit einem Eigentumsübertrag verbunden.

## **6.7 Herausbringen**

Bei allen Materialien im Kontrollbereich wird grundsätzlich angenommen, dass sie kontaminiert oder aktiviert sein könnten. Beim Verlassen des Kontrollbereichs im Rahmen des Herausbringens wird deshalb ein Verfahren nach § 58 StrlSchV /5/ (Herausbringen) durchgeführt. Herausbringen kommt dabei nur in Frage, wenn es sich um „*bewegliche Gegenstände, insbesondere Werkzeuge, Messgeräte, Messvorrichtungen, sonstige Apparate, Anlagenteile oder Kleidungsstücke*“ handelt, die aus dem Kontrollbereich „*zum Zweck der Handhabung, Nutzung oder sonstigen Verwendung mit dem Ziel einer Wiederverwendung oder Reparatur außerhalb eines Strahlenschutzbereichs*“ aus dem Kontrollbereich herausgebracht werden sollen.

Das Herausbringen nach § 58 StrlSchV /5/ ist im Betriebshandbuch (BHB) geregelt.

## **6.8 Herausgabe**

Der Überwachungsbereich ist frei von Radioaktivität, da hier nicht mit offenen radioaktiven Stoffen umgegangen wird. Für die Entfernung von Materialien (z. B. bewegliche Gegenstände, Anlagen oder Anlagenteile) aus dem Überwachungsbereich ist das Verfahren der Herausgabe als Entlassung aus der atomrechtlichen Überwachung vorgesehen, wie es im KKI 2 bereits im Leistungsbetrieb durchgeführt wird. Das Verfahren sieht neben Plausibilitätsbetrachtungen unter Berücksichtigung der Betriebshistorie auch beweissichernde Messungen vor. Damit wird dokumentiert, dass es sich von Vornherein nicht um radioaktive Stoffe handelt.

Die Vorgehensweise ist im BHB beschrieben und beinhaltet eine Bewertung durch den Strahlenschutzbeauftragten.

Nach diesem Verfahren können auch Bodenflächen entlassen (herausgegeben) werden.



## 6.9 Radioaktive Abfälle

Reststoffe, die nicht nach §§ 31 – 42 StrlSchV /5/ als nicht radioaktive Stoffe freigegeben oder der Wiederverwendung oder kontrollierten Verwertung im kerntechnischen Bereich als radioaktive Stoffe zugeführt werden können, werden als radioaktiver Abfall beseitigt. Die geordnete Beseitigung von Material als radioaktiver Abfall erfolgt gemäß den Bestimmungen der „Atomrechtlichen Entsorgungsverordnung“ (AtEV) /16/ sowie den Vorgaben der „Richtlinie zur Kontrolle radioaktiver Abfälle mit vernachlässigbarer Wärmeentwicklung“ /17/ und der „Richtlinie zur Kontrolle radioaktiver Reststoffe und radioaktiver Abfälle“ /18/.

In Abbildung 6-4 ist die Unterteilung der kontaminierten und/oder aktivierten Abfälle aus den Abbauphasen 1 und 2 und deren Behandlung schematisch dargestellt.

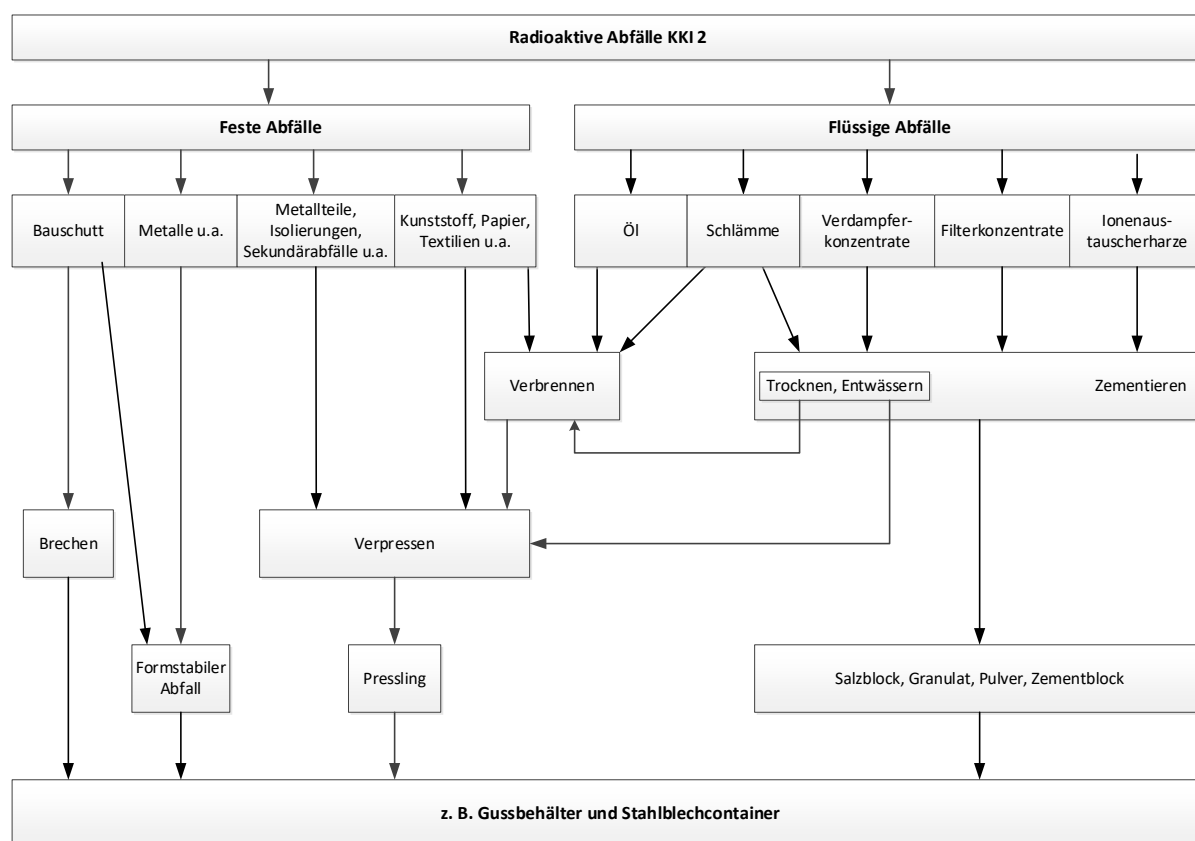


Abbildung 6-4: Schematisierte Darstellung der Behandlung radioaktiver Abfälle

Jede Konditionierung von radioaktiven Abfällen erfolgt

- zur Herstellung von Abfallgebinden durch Verarbeiten und Verpacken, mit dem Ziel das Volumen der Abfälle und damit das Transport- und Lagervolumen möglichst gering zu halten,
- am Standort mit KKI-eigenen Mitteln im KKI 2 oder im ZEBRA KKI 1 oder mobilen Konditionierungsanlagen externer Dienstleister sowie in externen Konditionierungsstätten,
- unter Beachtung der Anforderungen an die fachgerechte Verpackung, der Annahmebedingungen des jeweiligen Lagers sowie bei einem Transport auf öffentlichen Verkehrswegen unter Beachtung des Transportrechts und
- im Rahmen einer von der zuständigen Behörde zugestimmten Kampagne auf Grundlage eines von der zuständigen Behörde freigegebenen Ablauf- bzw. Prüffolgeplans.

Im Fall der extern stattfindenden Konditionierung von radioaktiven Abfällen kommen die Abgabe

- zur Dekontamination,
- zum Einschmelzen,
- zur Verbrennung,
- zur (Hochdruck-) Verpressung und
- zur Durchführung eines anderen Konditionierungsverfahrens

in Betracht.

Die radioaktiven Abfälle werden gemäß den Anforderungen des hier einschlägigen § 2 EntsÜG /15/ fachgerecht verpackt. Die Einhaltung der Vorgaben zur fachgerechten Verpackung wird vom Sachverständigen der BGE sowie die Einhaltung der Annahmebedingungen des jeweiligen Lagers von der für das Lager zuständigen Aufsichtsbehörde bestätigt.

Die Abfälle werden ggf. nach Pufferlagerung zur Aufbewahrung an die KKI-BeHa oder an ein externes Zwischenlager übergeben. Sobald ein Endlager des Bundes oder ein zentrales Bereitstellungslager zur Verfügung steht, erfolgt der Abtransport dorthin.

Dabei geht mit Feststellung/Bestätigung der fachgerechten Verpackung durch die BGE gemäß § 2 Abs. 2 EntsÜG /15/ die Entsorgungsverantwortung für das Abfallgebinde an den Bund über. Die

uneingeschränkte atomrechtliche Verantwortung verbleibt bei dem Zwischenlagerbetreiber bis zum Abtransport der Gebinde.

### **6.9.1 Feste radioaktive Rohabfälle**

Die festen radioaktiven Abfälle, wie z. B.

- kontaminierter und ggf. aktivierter Metallschrott,
- aktivierte Core-Bauteile,
- kontaminierter und ggf. aktivierter Bauschutt,
- Aktivkohle,
- Schwebstofffilter,
- Isoliermaterial und
- weitere brennbare oder pressbare Mischabfälle (z. B. Schutzkleidung, Reinigungsmaterial, Folien),

lassen sich grundsätzlich nach den Eigenschaften

- brennbar,
- pressbar und
- formstabil (nicht pressbar)

unterteilen. Die pressbaren Abfälle enthalten auch brennbaren Abfall, der aber die Annahmebedingungen für die Verbrennung nicht erfüllt, z. B. aus radiologischen Gründen oder weil unzulässige Stoffe wie Asbest enthalten sind.

Brennbarer Abfall wird bei Einhaltung der Annahmebedingungen der Verbrennungsanlage extern verbrannt. Die entstehenden Prozessabfälle in Form von Aschen und Filterstäuben werden konditioniert und fachgerecht verpackt.

Pressbarer Abfall wird in Presstrommeln vorverdichtet und kann anschließend intern oder extern verpresst werden. Noch erhebliche Restfeuchte enthaltender Abfall bzw. die entstandenen Presslinge werden in geeigneten Trocknungsanlagen bis auf die zulässigen Feuchtegehalte getrocknet und fachgerecht verpackt.

Feste radioaktive Abfälle werden auch ohne weitere Behandlungsschritte direkt oder in Innenverpackungen (z. B. 200-l-Fässer, Einsatzkörbe) in einen Behälter eingestellt und fachgerecht verpackt. Zu diesen direkt verpackten formstabilen Abfällen zählen unter anderem

- Metallschrotte (z. B. Teile des RDB),
- Abfälle, die weder verbrannt noch verpresst werden können (z. B. Strahlkies),
- mineralische Stoffe wie Betonriegel, Betonbruch,
- Bauschutt.

Bauschutt wird auch zum Verfüllen von Restvolumina in beladenen Abfallbehältern verwendet (Resthohlraumverfüllung).

### **6.9.2 Flüssige radioaktive Rohabfälle**

Die flüssigen bzw. einen hohen Feuchtegehalt aufweisenden radioaktiven Rohabfälle fallen insbesondere an als

- Verdampferkonzentrate (VDK),
- Ionenaustauscherharze,
- Öle,
- Filterkonzentrate und
- Schlämme.

Sie lassen sich zum Teil verbrennen (z. B. Öl), zum Teil nach Trocknung verpressen (z. B. Schlämme) oder werden direkt nach Trocknen, Entwässern und/oder Zementieren, unter Beachtung der Vorgaben zur fachgerechten Verpackung verpackt.

### **6.10 Konventionelle Abfälle**

Konventionelle Abfälle fallen sowohl aus dem Betrieb von Restbetriebssystemen als auch beim Abbau der Anlage an. Sie stammen aus dem konventionellen Teil der Kraftwerksanlage oder aus Freigaben nach §§ 31 – 42 StrlSchV /5/.

Den mengenmäßig größten Anteil bilden Bauschutt, Eisen-/Nichteisenmetalle und Kabel. Hinzu kommen gewerbeabfallähnliche Abfälle sowie Betriebschemikalien, Altöle oder Lösungsmittel.

Das Spektrum der Abfallarten ändert sich im Restbetrieb gegenüber dem Leistungsbetrieb des KKI 2 nur wenig. Jedoch verschieben sich die Mengenanteile auf Grund der großen Massen an Bauschutt und Metallschrotten.

Die Entsorgung der konventionellen Abfälle erfolgt nach den Vorgaben der einschlägigen Gesetze und Verordnungen, insbesondere des Kreislaufwirtschaftsgesetzes (KrWG) /19/ sowie der auf dieser Rechtsgrundlage erlassenen Verordnungen.

## **7. STRAHLENSCHUTZ**

### **7.1 Aufgaben**

Die Organisation und die praktische Umsetzung aller Aspekte des Strahlenschutzes im KKI 2 sind umfassend in der Strahlenschutzordnung, einem Teil des Betriebshandbuchs (BHB), und in nachgeordneten Dokumenten auf Basis des Strahlenschutzgesetzes (StrlSchG, /6/), der Strahlenschutzverordnung (StrlSchV, /5/) und des untergesetzlichen Regelwerks geregelt. Die Strahlenschutzmaßnahmen werden entsprechend den Anforderungen des Abbaus angepasst und administrativ analog zum Leistungsbetrieb bzw. Nachbetrieb gestaltet. Der Strahlenschutz wird frühzeitig in die Planung und Ausführung der Abbauschritte, Instandhaltungsvorgänge, Neuinstallationen usw. eingebunden.

Nach Abtransport der letzten bestrahlten Brennelemente sowie der Sonderbrennstäbe zur Zwischenlagerung sind für die Stilllegung und den Abbau nur noch das Schutzziel „Einschluss der radioaktiven Stoffe“ und das grundlegende radiologische Sicherheitsziel „Schutz von Mensch und Umwelt vor den schädlichen Auswirkungen ionisierender Strahlung“ relevant. Das Schutzziel „Vermeidung unnötiger Strahlenexposition, Begrenzung und Kontrolle der Strahlenexposition des Betriebspersonals und der Bevölkerung“ gemäß den „ESK-Leitlinien zur Stilllegung kerntechnischer Anlagen“ /3/ bleibt ebenfalls relevant.

Dazu gehört im Strahlenschutz unter anderem das Minimierungsgebot gemäß § 8 StrlSchG /6/ (ALARA-Prinzip), nach dem jede Strahlenexposition oder Kontamination von Mensch und Umwelt unter Berücksichtigung aller Umstände des Einzelfalls und unter Beachtung des Standes von Wissenschaft und Technik auch unterhalb von Grenzwerten so gering wie möglich zu halten ist.

Die daraus abgeleiteten Aufgaben des Strahlenschutzpersonals während Stilllegung und Abbau sind u. a.

- Überwachung des Betretens und Verlassen des Kontrollbereichs,
- Mitarbeit bei der Arbeitsvorbereitung und Planung,
- Arbeitsplatzfreigabe und Arbeitsplatzüberwachung,
- Mitarbeit bei der Einführung und Entwicklung von Arbeitsmethoden zum Abbau und deren Freigabe aus Sicht des Strahlenschutzes,
- Festlegung von Strahlenschutzmaßnahmen für Personal sowie Überwachung der Tätigkeiten,

- Ermittlung und Verwaltung der Personendosen und sonstiger strahlenschutzrelevanter Personendaten,
- Überwachung des Reststoffmanagements,
- Überwachung der Dekontamination,
- Überwachung der Lagerung radioaktiver Stoffe,
- Emissions- und Immissionsüberwachung,
- Durchführung des Freigabe- und Herausgabeverfahrens,
- Herausbringen von beweglichen Gegenständen aus dem Kontrollbereich.

## **7.2 Strahlenschutzbereiche**

Je nach Höhe der im jeweiligen Bereich möglichen Strahlenexposition bzw. Ortsdosisleistung wird zwischen Betriebsgelände und den Strahlenschutzbereichen

- Überwachungsbereich,
- Kontrollbereich,
- Sperrbereich als Teil des Kontrollbereichs

unterschieden.

Abbildung 7-1 zeigt die Strahlenschutzbereiche und ihre Lage auf dem Betriebsgelände (Sperrbereiche sind bei Bedarf eingerichtete Teile der Kontrollbereiche und werden nicht gesondert dargestellt).

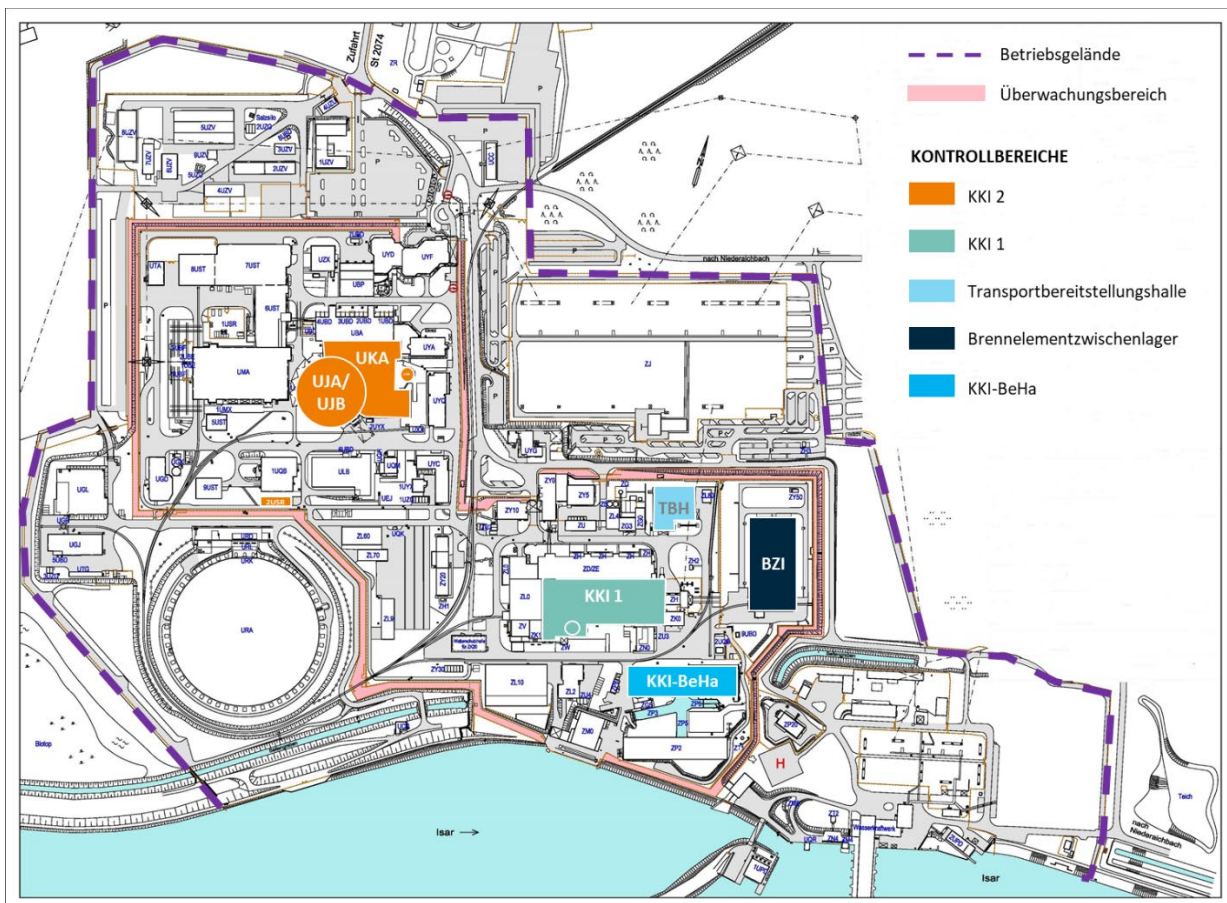


Abbildung 7-1: Betriebsgelände mit Überwachungs- und Kontrollbereichen (schematisch, ohne Maßstab)

Der Zutritt zu den Strahlenschutzbereichen wird gemäß § 55 StrlSchV /5/ geregelt und überwacht. Das Betreten und Verlassen der Strahlenschutzbereiche des KKI 2 erfolgt während des Abbaus grundsätzlich wie im Leistungsbetrieb bzw. Nachbetrieb. Alle hierfür erforderlichen Einrichtungen sind vorhanden und werden vorerst weiterbetrieben.

Der Überwachungsbereich gemäß § 52 Abs. 2 S. 1 Nr. 1 StrlSchV /5/ umfasst das gesamte Gelände innerhalb der Doppelzaunanlage mit Ausnahme der ausgewiesenen Kontrollbereiche.

Die Kontrollbereiche des KKI 2 gemäß § 52 Abs. 2 S. 1 Nr. 2 StrlSchV /5/ bleiben vorerst in dem Umfang erhalten, den sie während des Leistungsbetriebs hatten. Kontrollbereiche sind abgegrenzt und deutlich sichtbar und dauerhaft mit dem Zusatz „Kontrollbereich“ gekennzeichnet. Zugang zu diesen Bereichen ist nur unter Kontrolle des Strahlenschutzpersonals gestattet. Die Kontrollbereichsbegehungen werden erfasst und dokumentiert. Bei Bedarf können Teile der Kontrollbereiche aufgehoben werden.



Andererseits können durch den Strahlenschutzbeauftragten weitere Kontrollbereiche festgelegt oder bestehende Kontrollbereiche den Gegebenheiten angepasst werden. Sie werden so abgegrenzt und gesichert, dass sie nicht unkontrolliert betreten werden können.

Sperrbereiche werden, soweit nach StrISchV /5/ erforderlich, vom Strahlenschutzbeauftragten festgelegt und den Gegebenheiten angepasst. Sie werden so abgegrenzt und gesichert, dass sie nicht unkontrolliert betreten werden können. Der Zugang zu diesen Bereichen ist nur unter Kontrolle des Strahlenschutzpersonals und bei vorliegender betrieblicher Notwendigkeit gestattet. Die Sperrbereiche sind mit dem Strahlenwarnzeichen und dem Zusatz "Sperrbereich – Kein Zutritt" gekennzeichnet. Sperrbereiche sind darüber hinaus gegen unbeabsichtigtes Hineingelangen, auch mit einzelnen Körperteilen, abgesichert.

## **7.3 Strahlenschutzmaßnahmen und Überwachung**

### **7.3.1 Arbeitsplatzüberwachung**

Alle Tätigkeiten in den Kontrollbereichen müssen vom Strahlenschutzbeauftragten oder einer von ihm beauftragten Person freigegeben und vom Strahlenschutzpersonal überwacht werden. Bereits bei der Arbeitsplanung ist der Strahlenschutz mit eingebunden, die die Strahlenschutzüberwachung für die Tätigkeiten, d. h. die erforderlichen Strahlenschutzmessungen und ggf. die erforderlichen Strahlenschutzmaßnahmen, wie beispielsweise Personenschutzmaßnahmen, im Einzelnen festlegt.

Bei der Planung aller strahlenschutzrelevanten Tätigkeiten kommt die „Richtlinie für den Strahlenschutz des Personals bei Tätigkeiten der Instandhaltung, Änderung, Entsorgung und des Abbaus in kerntechnischen Anlagen und Einrichtungen (IWRS II)“ /20/ zur Anwendung.

Im KKI 2 werden vorhandene Systeme zur Ortsdosisleistungs- und Luftaktivitätsüberwachung bedarfsgerecht weiterbetrieben. Neben der regelmäßigen Kontrolle der kontinuierlich messenden Systeme (Raumluft, Ortsdosisleistung) werden regelmäßig Ortsdosisleistungs-, Luftaktivitäts- und Kontaminationsmessungen durchgeführt. Sämtliche strahlenschutzrelevanten Tätigkeiten werden überwacht. Bei Bedarf erfolgt der Einsatz von mobilen Mess- und Überwachungsgeräten. Aufgrund der Messergebnisse werden Personenschutzmaßnahmen festgelegt.

Messergebnisse werden protokolliert und archiviert.

### 7.3.2 Strahlungs- und Aktivitätsüberwachung

Im Rahmen der Strahlungs- und Aktivitätsüberwachung werden u. a. folgende Messungen durchgeführt:

- Messungen der Personendosis und Messungen im Rahmen der Kontaminations- und Inkorporationsüberwachung
- Dosisleistungsmessungen an Anlagenteilen und in Arbeitsbereichen
- Messung der Oberflächenkontamination
- Messungen der Aktivität von Materialien (z. B. an Reststoffen und Abfällen)
- Messungen der Aktivitätskonzentrationen in der Raumluft
- Messungen zur Überwachung der Aktivitätsrückhaltung
- Messungen im Rahmen der Emissions- und Immissionsüberwachung

Hierzu werden mobile und festinstallierte Messgeräte betrieben, z. B.

- elektronische Personendosimeter,
- Personenmonitore am Kontrollbereichsausgang,
- Messstellen an den Ausgängen des Überwachungsbereichs,
- Dosisleistungs-Messgeräte zur Raum- und Arbeitsplatzüberwachung,
- tragbare Kontaminationsmonitore,
- Messplätze für Wisch- und Aerosolproben,
- festinstallierte Messstellen zur Raumluftüberwachung,
- mobile Monitore zur Raumluftüberwachung,
- nuklidspezifische Messplätze,
- Einrichtungen zur Aktivitätsüberwachung/-bilanzierung Fortluftpfad,
- Einrichtungen zur Aktivitätsüberwachung/-bilanzierung Abwasserpfad,
- Einrichtungen zur Kreislaufaktivitätsüberwachung,
- Einrichtungen zur Immissionsüberwachung,
- Messeinrichtungen zur Inkorporationsüberwachung.

Weitere Messeinrichtungen werden im Rahmen der Reststoffbearbeitung und Freigabe betrieben, wie beispielsweise eine Freimessanlage.

Die Strahlungsmessgeräte erfüllen die Anforderungen von § 90 StrlSchV /5/ und des untergesetzlichen Regelwerkes (KTA, DIN sowie einschlägige SSK-Empfehlungen). Sie werden regelmäßig gewartet und wiederkehrend geprüft. Der Bestand an Messgeräten aus dem Leistungs-/Nachbetrieb wird auch im Restbetrieb benutzt. Die Anzahl einzelner Gerätetypen wird den Anforderungen des Restbetriebs und Abbaus angepasst.

### **7.3.3 Personenschutzmaßnahmen**

Im Rahmen der Arbeitsvorbereitung werden für die geplanten Tätigkeiten die jeweils erforderlichen Schutzmaßnahmen festgelegt. Die Einhaltung der Maßnahmen wird durch Strahlenschutzpersonal in der Anlage überprüft. Als Schutzmaßnahmen werden beispielsweise angewendet:

- Reduzierung der Ausgangsquellestärke (Spülen, Dekontaminieren)
- Beschränkung der Aufenthaltsdauer im Arbeitsbereich
- Verwendung von Abschirmungen
- Abstand von der Strahlenquelle (z. B. Einsatz fernbedienbarer/fernhandzierter Arbeitsgeräte)
- Tragen von Schutzkleidung
- Tragen von Atemschutz
- Einsatz mobiler Absaugungen

Die Durchführung des betrieblichen Strahlenschutzes stellt die Begrenzung und Minimierung der Strahlenexposition der im KKI 2 tätigen Personen gemäß StrlSchG /6/ sicher.

### **7.3.4 Personenüberwachung**

Nach Maßgabe des § 64 Abs. 1 StrlSchV /5/ ist die Körperdosis an Personen zu ermitteln, die sich in einem Strahlenschutzbereich aufhalten, in welchen effektive Dosen von mehr als 1 mSv im Kalenderjahr zu erwarten sind.

Durch den betrieblichen Strahlenschutz wird sichergestellt, dass in den zugänglichen Bereichen des Überwachungsbereichs die Einhaltung von 1 mSv im Kalenderjahr gewährleistet ist. Daher kann auf eine Dosiserfassung des Personals im Überwachungsbereich verzichtet werden.

Bei allen Personen, die im Kontrollbereich tätig werden, wird die Messung der Personendosis mit zwei voneinander unabhängigen Verfahren durchgeführt:

- mit einem betrieblichen, jederzeit ablesbaren, elektronischen Dosimeter

und

- mit einem Dosimeter, das regelmäßig durch eine behördlich bestimmte Messstelle ausgewertet wird, dem sog. amtlichen Dosimeter.

Zusätzlich können weitere Dosimeter zum Einsatz kommen, z. B. zur Messung von Teilkörperdosen bei Tätigkeiten an Anlagenteilen, an denen eine höhere Ortsdosisleistung herrscht, oder in inhomogenen Strahlenfeldern.

Beim Verlassen des Kontrollbereichs werden alle Personen hinsichtlich möglicher Inkorporation überwacht. Weiterhin wird beim Verdacht, dass eine Person radioaktive Stoffe in den Körper aufgenommen hat, unverzüglich eine Inkorporationsmessung veranlasst. Eventuelle Inkorporationen von Tritium werden über die Aufenthaltszeit im Reaktorgebäude und der dort gemessenen Tritiumkonzentration in Raumluft berechnet.

Bei temporären Kontrollbereichen kann die Überprüfung der Kontamination an Personen beim Verlassen des temporären Kontrollbereichs entfallen, wenn dort der Umgang mit offenen radioaktiven Stoffen ausgeschlossen ist.

Die Ergebnisse der Personenüberwachung werden dokumentiert und archiviert.

## **7.4 Aktivitätsrückhaltung**

Während des Abbaus des KKI 2 werden Vorkehrungen und Maßnahmen getroffen, die insbesondere der Einhaltung des Schutzziels „Einschluss der radioaktiven Stoffe“ und somit der Vermeidung einer

Freisetzung dienen. Die Maßnahmen zur Rückhaltung radioaktiver Stoffe werden beim Abbau der Anlage entsprechend den Maßnahmen im Leistungsbetrieb aufrechterhalten, soweit es der jeweilige Zustand der Anlage erfordert. Hierzu gehören insbesondere:

- Die Gebäudeintegrität der Kontrollbereiche wird als Barriere gegen Freisetzung und Verschleppung radioaktiver Stoffe aufrechterhalten.
- Die Verhinderung des Übertritts kontaminierter Flüssigkeiten in Kühlkreisläufe erfolgt durch mechanische Barrieren und Druckstaffelung. Die Wirksamkeit dieser Barrieren wird durch Überwachung der Radioaktivität in den einzelnen Kreisläufen überwacht.
- Die Kontrollbereichsein- und -ausgänge werden auf Kontaminationsverschleppung überwacht.
- Der Betrieb der Lüftungstechnischen Anlagen zur gerichteten Luftströmung von außen in den Kontrollbereich, zur Lüftungstechnischen Trennung von Räumen mit unterschiedlichem Aktivitätsinventar, zur bedarfsweisen Filterung des Fortluftvolumenstroms und zur Emissionsüberwachung der Ableitung radioaktiver Stoffe mit der Fortluft wird aufrechterhalten.
- Bei einem Ausfall der gesamten Lüftungsanlage werden alle Tätigkeiten solange eingestellt, bis eine gerichtete Luftströmung in den Kontrollbereich wiederhergestellt wurde.
- Das Abwassersammel- und -aufbereitungssystem mit den erforderlichen Einrichtungen zum Sammeln und Aufbereiten der im Kontrollbereich anfallenden Wässer und zur Emissionsüberwachung der Ableitung radioaktiver Stoffe mit dem Abwasser wird weiterbetrieben, solange noch Abwasser im Kontrollbereich anfallen kann.
- Das Ergreifen von anlagenbezogenen Strahlenschutzmaßnahmen bei der Durchführung der Tätigkeiten zum Abbau des KKI 2, wie beispielsweise
  - Handhabung von Flüssigkeiten und Filterhilfsmitteln mit radioaktiven Stoffen innerhalb geschlossener Systeme oder Behälter,
  - Auswahl von Arbeitsverfahren mit möglichst geringer Aerosolbildung,
  - Einsatz mobiler Einrichtungen zur Luftführung und Luftfilterung bei Tätigkeiten,
  - Installation von Einrichtungen zur mobilen und stationären Überwachung der Raumluft,
  - Errichtung von Einhausungen,

- Einrichtung von Kontaminationsbereichen mit besonderen Anforderungen an persönliche Strahlenschutzmaßnahmen,

grenzt eine mögliche Kontamination auf die Arbeitsbereiche ein.

Die oben genannten Maßnahmen werden durch zahlreiche betriebliche Regelungen, insbesondere zur Handhabung von radioaktiven Stoffen, ergänzt.

## 7.5 Ableitung radioaktiver Stoffe

### 7.5.1 Ableitung von radioaktiven Stoffen mit der Fortluft

Für den Leistungsbetrieb sind Werte für die Ableitung mit der Fortluft genehmigt, für die im Rahmen des Genehmigungsverfahrens nachgewiesen wurde, dass bei deren Einhaltung keine unzulässigen oder nachteiligen Auswirkungen auf die Umwelt oder die Bevölkerung zu besorgen sind. Zu Beginn des Restbetriebs werden noch Brennelemente in der Anlage sein und gehandhabt werden, so dass die Abläufe vergleichbar mit denen während einer Revision im Leistungsbetrieb sind.

Aufgrund dieser vergleichbaren Randbedingungen und der in bisherigen PEL-Abbauvorhaben gewonnenen Erfahrungen werden für die Stilllegung und den Abbau des KKI 2 Werte für die Ableitung radioaktiver Stoffe mit der Fortluft beantragt, wie sie mit der Betriebsgenehmigung genehmigt wurden, wobei die Ableitungswerte für das Jod 131 entfallen.

Mit dem Antrag /2/ nach § 7 Abs. 3 AtG /1/ auf Stilllegung und Abbau des KKI 2 wurden folgende maximal zulässige Ableitungen radioaktiver Stoffe mit der Fortluft beantragt:

#### Radioaktive Aerosole (Halbwertszeit größer 8 Tage) ohne Jod-131:

Innerhalb eines Kalenderjahres	3,0 E+10 Bq
Innerhalb von 180 aufeinander folgenden Tagen	1,5 E+10 Bq
Tageswert	3,0 E+08 Bq

#### Radioaktive Gase:

Innerhalb eines Kalenderjahres	1,0 E+15 Bq
Innerhalb von 180 aufeinander folgenden Tagen	5,0 E+14 Bq
Tageswert	1,0 E+13 Bq

Selbst bei Ausschöpfung dieser beantragten Werte ergibt sich, auch bei konservativ abdeckender Berechnung und unter Einbeziehung der Vorbelastung, eine Strahlenexposition, die für alle Einzelpersonen der Bevölkerung weit unter dem Grenzwert von 0,3 mSv pro Kalenderjahr liegt (siehe Kapitel 7.6.2).

### **7.5.2 Ableitung von radioaktiven Stoffen mit dem Abwasser**

Die Ableitung radioaktiver Stoffe mit dem Abwasser ist in der 4. Teilgenehmigung vom 11.01.1988 sowie in der gültigen Wasserrechtlichen Erlaubnis vom 15.12.2017, zuletzt geändert mit dem 2. Änderungsbescheid vom 04.05.2018, geregelt. Die Genehmigungswerte für die Ableitung radioaktiver Stoffe mit dem Abwasser bleiben unverändert und betragen:

#### Für ein Radionuklidgemisch (ohne Tritium)

innerhalb eines Kalenderjahres	5,5 E+10 Bq
innerhalb von 180 aufeinander folgenden Tagen	2,75 E+10 Bq

#### Für Tritium

innerhalb eines Kalenderjahres	4,8 E+13 Bq
innerhalb von 180 aufeinander folgenden Tagen	2,4 E+13 Bq

Es ist geplant, während des Abbaus die Kühlwasserentnahme aus der Isar zu beenden. Spätestens dann ist eine neue Abgabelitung zur Einleitung von radioaktivem Abwasser aus dem Kontrollbereich über die Kontrollbehälter (Übergabebehälter) der Abwasseraufbereitungsanlage erforderlich. Die neue Abgabelitung muss über eine neue wasserrechtliche Erlaubnis vom Landratsamt Landshut genehmigt werden.

Bei Ausschöpfung dieser Werte und unter Berücksichtigung der Vorbelastung der Isar ergibt sich für die Ableitung radioaktiver Stoffe mit dem Abwasser (Abgabe über das Kühlwasserrückgabebauwerk oder über eine neue Abgabelitung) eine maximale Strahlenexposition, die für alle Einzelpersonen der Bevölkerung deutlich unter dem Grenzwert von 0,3 mSv im Kalenderjahr liegt (siehe Kapitel 7.6.3).

### **7.5.3 Emissionsüberwachung**

Mit Beendigung des Leistungsbetriebs und nach Abtransport der BE und SBS reduziert sich das radioaktive Inventar der Anlage deutlich.

Die Emissionsüberwachung während des Restbetriebs und des Abbaus erfolgt wie im Leistungs- und im Nachbetrieb entsprechend den Anforderungen und Vorgaben der „Richtlinie zur Emissions- und Immissionsüberwachung kerntechnischer Anlagen“ /21/ sowie der KTA 1503.1 /22/ für Abgaben mit der Fortluft und KTA 1504 /23/ für Abgaben mit dem Wasser. Der Umfang richtet sich nach den Erfordernissen des Restbetriebs und des Abbaus und wird im Betriebshandbuch (BHB) detailliert festgelegt.

Dementsprechend wird zu Beginn des Restbetriebs weiterhin die Fortluft mit den bestehenden Einrichtungen auf radioaktive Aerosole und Gase einschließlich Kohlenstoff 14 und Tritium überwacht. Die Überwachung auf radioaktive Aerosole und Gase erfolgt durch kontinuierliche Messung sowie durch kontinuierliche Sammlung von Proben und Bilanzierung der abgeleiteten Nuklide.

Die Ableitung radioaktiver Stoffe mit Abwasser wird vor der Abgabe mittels Probenahme überprüft und bilanziert. Der Abgabeprozess wird kontinuierlich überwacht.

Mit zunehmendem Abbaufortschritt kann der Umfang der Emissionsüberwachung angepasst und ggf. reduziert werden.

### **7.5.4 Immissionsüberwachung**

Die Immissionsüberwachung erfolgt weiterhin im Rahmen der Umgebungsüberwachung. Dabei werden Immissionen durch den Genehmigungsinhaber wie folgt überwacht:

- Überwachung der Direktstrahlung
- Überwachung der Luft und des Niederschlags
- Überwachung der am Boden und auf Bewuchs abgelagerten Aerosolaktivität
- Überwachung durch Messung der meteorologischen Verhältnisse
- Überwachung von Oberflächenwasser und Grundwasser



Hierzu wird ein Umgebungsüberwachungsprogramm entsprechend den Anforderungen und Vorgaben der „Richtlinie zur Emissions- und Immissionsüberwachung kerntechnischer Anlagen“ /21/ durch PEL durchgeführt. Auswahl und Maßnahmen der unabhängigen Messstelle zur Überwachung der Umgebung werden durch die zuständige Behörde festgelegt.

Unter anderem werden zur Überwachung der Einhaltung der Anforderungen des § 80 StrlSchG /6/ an der Grenze des Überwachungsbereichs sowie im allgemeinen Staatsgebiet Dosimeter eingesetzt.

Mit zunehmendem Abbaufortschritt kann der Umfang der Immissionsüberwachung angepasst und ggf. reduziert werden.

## **7.6 Strahlenexposition in der Umgebung**

### **7.6.1 Grundsätzliches**

Die Strahlenexposition in der Umgebung einer kerntechnischen Anlage setzt sich aus folgenden Bestandteilen zusammen:

- Strahlenexposition durch die radiologische Vorbelastung
- Strahlenexposition, die aus den genehmigten Ableitungen radioaktiver Stoffe mit der Fortluft und dem Abwasser resultiert
- Strahlenexposition aus Direktstrahlung, die aus dem genehmigten Umgang mit radioaktiven Stoffen in der Anlage resultiert

In § 80 StrlSchG /6/ und § 99 StrlSchV in Verbindung mit § 193 StrlSchV /5/ sind für die Strahlenexposition bzw. für die Summe der Einzelbeiträge zur Strahlenexposition Grenzwerte festgelegt, deren Einhaltung nachzuweisen ist.

Die Modelle und Parameter zur Berechnung der potenziellen Strahlenexposition aus Ableitungen für eine Referenzperson basieren auf der „Allgemeinen Verwaltungsvorschrift (AVV) zu § 47 StrlSchV“ (in der bis zum 30.12.2018 geltenden Fassung) /7/, wie es entsprechend den Regelungen zu den Übergangsfristen gemäß Übergangsvorschrift § 193 StrlSchV /5/ vorgesehen ist. Nach dieser Übergangsvorschrift ist § 99 Abs. 1 StrlSchV /5/ nicht auf das vorliegende Genehmigungsverfahren anzuwenden. Es gelten vielmehr für Ableitungen mit der Fortluft und dem Abwasser die Grenzwerte des § 47 der bis zum 30.12.2018 geltenden Fassung der Strahlenschutzverordnung fort. Allerdings sind die Grenzwerte

für die effektive Dosis aus Ableitungen sowohl nach § 47 StrlSchV (in der bis zum 30.12.2018 geltenden Fassung) als auch nach § 99 Abs. 1 StrlSchV /5/ gleich und betragen jeweils 0,3 mSv im Kalenderjahr.

Gemäß AVV /7/ wird die Strahlenexposition für jeweils sechs Altersgruppen an den ungünstigsten Einwirkstellen unter Berücksichtigung der in Anlage VII Teil A bis C der bis zum 30.12.2018 geltenden Fassung der StrlSchV genannten Expositionspfade, Lebensgewohnheiten und übrigen Annahmen ermittelt.

Die Modelle und Parameter der AVV /7/ zur Berechnung der Strahlenexposition sind so festgelegt, dass bei deren Anwendung die für die Referenzperson berechnete Strahlenexposition sicher abdeckend ist für die Strahlenexposition jeder Einzelperson der Bevölkerung.

### **7.6.2 Ableitung mit der Fortluft**

Die Ableitung radioaktiver Stoffe mit der Fortluft aus KKI 2 erfolgt über den vorhandenen Fortluftkamin. Durch Anpassung des Lüftungskonzepts im Verlauf des Abbaus wird die Ableitung radioaktiver Stoffe über ein geeignetes Ersatzsystem erfolgen. Zusätzlich wurde bei den folgenden Betrachtungen die Emission von radioaktiven Stoffen durch das KKI 1 über den Fortluftkamin von KKI 1 berücksichtigt.

Bei der Ableitung radioaktiver Stoffe mit der Fortluft wurden gemäß StrlSchV /5/ folgende Expositionspfade berücksichtigt:

a) zur Ermittlung der äußeren Strahlenexposition:

- Exposition durch Betastrahlung innerhalb der Abluftfahne (Betasubmersion)
- Exposition durch Gammastrahlung aus der Abluftfahne (Gammastrahlung)
- Exposition durch Gammastrahlung der am Boden abgelagerten radioaktiven Stoffe (Gammabodenstrahlung)

b) zur Ermittlung der inneren Strahlenexposition:

- Exposition durch Aufnahme radioaktiver Stoffe mit der Atemluft (Inhalation)
- Exposition durch Aufnahme radioaktiver Stoffe mit Lebensmitteln (Ingestion) mit den Teilpfaden:
  - Luft → Pflanze
  - Luft → Futterpflanze → Kuh → Milch

- Luft → Futterpflanze → Tier → Fleisch
- Luft → Muttermilch
- Luft → Nahrung → Muttermilch

Für die Ermittlung der Ausbreitungsverhältnisse wurden die Wetterstatistiken des Standorts herangezogen.

Bei der Berechnung wurde hypothetisch angenommen, dass die genehmigten/beantragten Jahresableitungen von radioaktiven Stoffen mit der Fortluft von KKI 1 und KKI 2 vollständig ausgeschöpft werden. Als Jahresdosis gilt bei äußerer Strahlenexposition die im Bezugsjahr erhaltene Dosis, bei innerer Strahlenexposition die Folgedosis bis zum 70. Lebensjahr aufgrund der im Bezugsjahr erfolgten Inkorporation. Bei Expositionspfaden, die mit einer Anreicherung in der Umwelt verbunden sind, ist eine 50-jährige Akkumulationszeit vor dem Bezugsjahr berücksichtigt.

Die ungünstigste Einwirkstelle ist eine Stelle in der Umgebung des KKI 2, bei der auf Grund der Verteilung der abgeleiteten radioaktiven Stoffe von KKI 1 und KKI 2 in die Umwelt unter Berücksichtigung realer Nutzungsmöglichkeiten die höchste Strahlenexposition der Referenzperson durch deren Aufenthalt bzw. durch den Verzehr der dort erzeugten Lebensmittel zu erwarten ist.

Beim KKI 2 befindet sich diese ungünstigste Einwirkstelle ca. 1.100 m südöstlich des Kamins von KKI 2. An diesem Punkt befindet sich ein bewaldeter Hügel. Es handelt sich dabei um den Punkt mit dem Maximum der Summe der Dosen aus der äußeren Strahlenexposition und der inneren Strahlenexposition für die Emissionen von KKI 1 und KKI 2. Als Aufenthaltsdauer wurde ein Daueraufenthalt mit 8.760 h pro Jahr für die Berechnung unterstellt.

Unter Ausschöpfung der genehmigten/beantragten Werte für die Ableitungen mit der Fortluft für KKI 1 und KKI 2 ergibt sich rechnerisch eine maximale effektive Dosis von 0,14 mSv im Kalenderjahr für die potenziell am höchsten belastete Altersgruppe der 1- bis 2-Jährigen (Grenzwert: 0,3 mSv im Kalenderjahr). Betrachtet man die Ableitungen von KKI 2 allein, so führen diese rechnerisch an dem Punkt lediglich zu einer maximalen effektiven Dosis von 0,03 mSv im Kalenderjahr für die o. g. Altersgruppe.

Alle berechneten Strahlenexpositionen durch Ableitungen mit der Fortluft liegen deutlich unter dem Grenzwert von 0,3 mSv pro Kalenderjahr. Das hier skizzierte Bild der Strahlenexposition der Bevölkerung ist für alle Altersgruppen ähnlich.

### 7.6.3 Ableitung mit dem Abwasser

Die Ableitung radioaktiver Stoffe mit dem Abwasser durch KKI 2 erfolgt in das Oberwasser unmittelbar vor das Wasserkraftwerk Niederaichbach (vor den Ansaugbereich der Turbinen). Eine Nutzung des Wassers im Nahbereich ist aus diesem Grund erst unterhalb der Staustufe zu unterstellen und die Bewertung der Strahlenexposition unterhalb vom Wasserkraftwerk Niederaichbach abdeckend.

Nach Außerbetriebnahme der Kühlwasserversorgung des KKI 2 wird eine Abwasserabgabeleitung verlegt. Dabei wird sichergestellt, dass eine Kontamination des Stauseewassers weiterhin nicht zu unterstellen ist.

Bei der Ableitung radioaktiver Stoffe mit dem Abwasser sind folgende Expositionspfade zu berücksichtigen:

- a) zur Ermittlung der äußeren Strahlenexposition
  - Exposition durch Aufenthalt auf Sediment (Gammabodenstrahlung)
  
- b) zur Ermittlung der inneren Strahlenexposition durch Aufnahme radioaktiver Stoffe mit Lebensmitteln (Ingestion) durch:
  - Trinkwasser
  - Wasser → Fisch
  - Viehtränke → Kuh → Milch
  - Viehtränke → Tier → Fleisch
  - Beregnung → Futterpflanze → Kuh → Milch
  - Beregnung → Futterpflanze → Tier → Fleisch
  - Beregnung → Pflanze
  - Muttermilch infolge der Aufnahme radioaktiver Stoffe durch die Mutter über die oben genannten Ingestionspfade
  - Landwirtschaftliche Nutzung auf Überschwemmungsgebieten (Milch, Fleisch, Pflanzen, Muttermilch)

Die Abgabe von radioaktiven Stoffen mit dem Abwasser wurde hinsichtlich der für die Referenzperson in der Umgebung des KKI 2 resultierenden Strahlenexposition untersucht. Die für die verschiedenen zu betrachtenden Altersgruppen berechneten Strahlenexpositionen infolge der Ableitung radioaktiver Stoffe mit dem Abwasser liegen bei allen betrachteten Expositionsszenarien unterhalb der entsprechenden Dosisgrenzwerte.

Für den Nahbereich (Bereich der Einleitstelle des KKI 2 in die Isar) ergibt sich rechnerisch infolge genehmigter radioaktiver Ableitungen von KKI 2 ohne Einbeziehung der Vorbelastungen (d. h. auch ohne die Ableitung von KKI 1) eine maximale effektive Dosis von ca. 0,03 mSv im Kalenderjahr (Grenzwert: 0,3 mSv im Kalenderjahr) für die Altersgruppe der Säuglinge ( $\leq 1$  Jahr).

Im Fernbereich (Bereich vollständiger Durchmischung der vom KKI 2 eingeleiteten Abwässer) ergibt sich rechnerisch eine maximale effektive Jahresdosis von 0,04 mSv (Grenzwert: 0,3 mSv im Kalenderjahr) für die am höchsten belastete Altersgruppe der Säuglinge ( $\leq 1$  Jahr) mit Muttermilchernahrung. Für Einleitungen radioaktiver Stoffe durch KKI 2 ergeben sich im Fernbereich der Anlage höhere potenzielle Strahlenbelastungen im Vergleich zum Nahbereich. Die Ursache hierfür liegt in den für den Fernbereich größeren Übergangskonstanten für die verschiedenen Elementgruppen.

Unter Einbeziehung der Vorbelastung der Isar durch andere Einleiter (wie KKI 1, FRM II, RCM u. a.) ergibt sich im Nahbereich rechnerisch eine effektive Dosis von maximal 0,08 mSv im Kalenderjahr für die am höchsten belastete Altersgruppe der Erwachsenen ( $> 17$  a; Grenzwert: 0,3 mSv im Kalenderjahr).

Im Fernbereich ergibt sich unter Einbeziehung der Vorbelastungen der Isar eine effektive Dosis von 0,13 mSv im Kalenderjahr für die am höchsten belastete Altersgruppe der Säuglinge ( $\leq 1$  Jahr).

#### **7.6.4 Direktstrahlung**

Für die Berechnung der potenziellen Exposition aus Direktstrahlung sind

- das Zwischenlager für abgebrannte Brennelemente (BZI),
- die Bereitstellungshalle des KKI (KKI-BeHa),
- die KKI-Transportbereitstellungshalle (TBH),
- der Containerabstellplatz (2USR),
- die bereits existierenden Pufferlagerflächen von KKI 1,
- Gebäude des Kontrollbereichs von KKI 1 und KKI 2 sowie
- die neuen Pufferlagerflächen KKI 2

als Strahlungsquellen relevant.

Bis auf die neuen Pufferlagerflächen von KKI 2 sind aus den o. g. Strahlungsquellen für die Stilllegung und den Abbau des KKI 2 keine höheren Strahlenexpositionen aus Direktstrahlung an den ungünstigsten Aufpunkten zu besorgen.

Im Rahmen der Stilllegung und des Abbaus von KKI 2 erfolgen Pufferlagerungen von radioaktiven Reststoffen und radioaktiven Abfällen von KKI 2 und KKI 1 auf dem Kraftwerksgelände des KKI 2, die zu einer zusätzlichen Direktstrahlungskomponente führen.

Für Pufferlagerung gilt:

- Die Pufferlagerung erfolgt unter Verwendung geeigneter Verpackungen bzw. Behälter, die die radioaktiven Stoffe einschließen.
- Pufferlagerflächen außerhalb von Gebäuden werden in entsprechendem Abstand zur Grenze des Überwachungsbereichs eingerichtet und deren radiologische Auswirkungen routinemäßig durch den Strahlenschutz kontrolliert.

Die durch die Pufferlagerung von radioaktiven Stoffen ausgehende Direktstrahlung wird durch die beschriebene Weise so begrenzt, dass an der Grenze des Betriebsgeländes eine effektive Dosis von 1 mSv im Kalenderjahr (Grenzwert gemäß § 80 StrlSchG /6/) unter Berücksichtigung der Vorbelastung und von Ableitungen über Fortluft und Abwasser im Kalenderjahr bei anzusetzenden 8.760 h/a Aufenthaltszeit eingehalten wird. Der Nachweis wird im Rahmen des Umgebungsüberwachungsprogramms (vgl. Kapitel 7.5.4) geführt. Die Beweissicherung der Einhaltung erfolgt durch Dosimeter.

Die Abschätzung der Direktstrahlung erfolgt unter Zugrundelegung aller o. g. Strahlungsquellen in abdeckender und konservativer Weise für die jeweils ungünstigsten Aufpunkte direkt am Demozaun. Die maximale effektive Dosis durch Direktstrahlung für eine Person der Bevölkerung wurde mit 0,50 mSv im Kalenderjahr berechnet.

Die vorliegenden Betrachtungen zur Direktstrahlung gelten für alle oben genannten Abbauvarianten während des Restbetriebs des KKI 2. Auch die im Rahmen des Restbetriebs und des Abbaus weiterverwendeten sowie geplanten Einrichtungen und Maßnahmen zur Überwachung radioaktiver Stoffe sind hierfür ausreichend.

### 7.6.5 Begrenzung der Strahlenexposition für die Bevölkerung

Für die Stilllegung und den Abbau des KKI 2 wurde die maximal zu erwartende Strahlenexposition ermittelt. Diese berücksichtigt Einzelbeiträge aus

- beantragten Ableitungen radioaktiver Stoffe mit der Fortluft,
- genehmigten Ableitungen radioaktiver Stoffe mit dem Abwasser und
- Direktstrahlung aus dem genehmigten Umgang mit radioaktiven Stoffen

unter Beachtung der radiologischen Vorbelastung des Standorts (Direktstrahlung und Ableitungen aus anderen Anlagen).

In der Tabelle 7-1 sind die effektiven Jahresdosen aus den Ableitungen aus Fortluft und Abwasser sowie aus Direktstrahlung zusammengestellt und dem zugehörigen Grenzwert aus § 80 StrlSchG /6/ gegenübergestellt.

Dabei werden konservativ vereinfachend die maximalen effektiven Jahresdosen der jeweiligen Einzelbeiträge (und damit der jeweils höchst belasteten Altersgruppe) aus den vorherigen Kapiteln dargestellt. Bei dieser Addition wird zudem angenommen, dass sich alle ungünstigsten Einwirkstellen in der Umgebung an demselben Ort befinden, bei einem unterstellten Aufenthalt von 8.760 h pro Jahr. Daher spiegeln die addierten Werte nicht die Strahlenexposition einer realen Einzelperson wider, sondern sind als deutlich überkonservative Abschätzung zu verstehen.

Für die Einzelperson der Bevölkerung ergibt sich unter Berücksichtigung der o. g. Konservativitäten somit eine effektive Dosis von ca. 0,78 mSv im Kalenderjahr. Die Strahlenexposition liegt damit unter dem Grenzwert von 1 mSv pro Kalenderjahr gemäß StrlSchG /6/.

Tabelle 7-1: Summe der Strahlenexpositionen

<b>Expositionspfad</b>	<b>Jährliche Strahlenexposition in mSv</b>
Exposition aus der Fortluft (Bestrahlung, Inhalation, Ingestion)	
- KKI 2 (mit Berücksichtigung der Vorbelastung)	0,14
- Brennelementzwischenlager BZI	--
- Transportbereitstellungshalle TBH	--
- KKI-BeHa	0,01
Exposition aus Abwasser (Bestrahlung, Ingestion)	
- KKI 2 (mit Berücksichtigung der Vorbelastung)	0,13
- Brennelementzwischenlager BZI	--
- Transportbereitstellungshalle TBH	--
- KKI-BeHa	--
Exposition aus Direktstrahlung	0,50
<b>Summe</b>	<b>0,78</b>
Grenzwert gemäß § 80 StrlSchG /6/	1,00



## **8. ORGANISATION UND BETRIEB**

### **8.1 Aufbauorganisation**

Für die Stilllegung und den Abbau des KKI 2 wird eine Aufbauorganisation vorgehalten, die der zentralen Anforderung der Gewährleistung der Sicherheit der Anlage im Restbetrieb gerecht wird. Damit werden die Forderungen entsprechend § 7 Abs. 2 Nr. 1 AtG /1/ bezüglich der Bildung der notwendigen Organisationsstrukturen zur Gewährleistung der Anforderungen an die Sicherheit der Anlage erfüllt.

Eigentümerinnen des Kernkraftwerkes Isar 2 sind die PreussenElektra GmbH (PEL) (75 %) und die Stadtwerke München GmbH (SWM) (25 %). Die Betriebsführung liegt bei der PEL. Innerhalb der Geschäftsführung der PEL, wie auch in der Geschäftsführung der SWM, nimmt ein Geschäftsführer die Aufgaben des Strahlenschutzverantwortlichen gemäß §§ 69 ff StrlSchG /6/ wahr. Der Strahlenschutzverantwortliche der PEL bestellt zur Sicherstellung der Belange des Strahlenschutzes während der Stilllegung und des Abbaus des KKI 2 die erforderliche Anzahl an Strahlenschutzbeauftragten.

Die Geschäftsführung der PEL beauftragt den Kraftwerksleiter mit der Leitung und Beaufsichtigung der Stilllegung und des Abbaus des KKI 2. Der bereits am Standort KKI eingeführte Standortleiter bleibt erhalten und wird die Tätigkeiten für KKI 1 und KKI 2 koordinieren. Der Standortleiter und der Kraftwerksleiter sind der Geschäftsführung direkt unterstellt. Der Kraftwerksleiter entscheidet aufgrund seiner nachgewiesenen Fachkunde unter Beachtung der im BHB festgelegten Vorschriften über das sicherheitstechnische Vorgehen bei der Stilllegung und dem Abbau der Anlage.

Zur Erfüllung seiner Aufgaben steht dem Kraftwerksleiter eine Aufbauorganisation zur Verfügung, die aus Fachbereichen und Stabsbereichen gebildet wird, die ihm direkt unterstehen. Die Fachbereiche werden weiter in Teilbereiche und Stabsgruppen untergliedert. Zusätzlich sind Beauftragte benannt. Zwischen den Organisationseinheiten sind die Aufgaben nach Sachzusammenhängen gegliedert und so voneinander abgegrenzt, dass die Zuständigkeits- und Verantwortungsbereiche klar ersichtlich sind.

Die Aufbauorganisation besteht zum Beginn des Restbetriebs insbesondere aus den Fachbereichen

- „Rückbau“,
- „Restbetrieb“,
- „Maschinentechnik“,
- „Elektrotechnik“,
- „Überwachung“.

Die Aufbauorganisation wird einhergehend mit den Fortschritten bei Stilllegung und Abbau der Anlage fortentwickelt und an die jeweiligen Anforderungen angepasst. Dazu werden im Rahmen der jeweils geltenden Regelungen im atomrechtlichen Aufsichtsverfahren entsprechende Anträge gestellt. Es ist insbesondere vorgesehen, nach der BE- und SBS-Freiheit die Aufbauorganisation an das Aufgabenspektrum anzupassen. Diese soll dann aus den Fachbereichen

- „Restbetrieb“,
- „Rückbau“,
- „Überwachung“

bestehen mit einer Untergliederung in Teilbereiche und Stabsgruppen sowie zusätzlichen Stabsbereichen und Beauftragten. Die Aufgaben für den Restbetrieb, inkl. Schichtbetrieb und Instandhaltung, werden im Fachbereich Restbetrieb zusammengefasst, und der Abbau und die Steuerung des Rückbaus werden im Fachbereich Rückbau zusammengefasst. Die Aufgaben des Fachbereichs Überwachung bleiben weitgehend unverändert bestehen.

## **8.2 Regelungen zum Restbetrieb**

Die Regelungen zum Restbetrieb umfassen im Wesentlichen

- Betriebshandbuch (BHB),
- Prüfhandbuch (PHB),
- Notfallhandbuch (NHB) und
- Managementsystembeschreibung.

Die Regelungen werden nach Bedarf mit fortschreitendem Abbau im aufsichtlichen Verfahren angepasst.

### **Betriebshandbuch (BHB)**

Das BHB gliedert sich in Anlehnung an die KTA 1201 /24/ in folgende Teile:

- Teil 0 Inhalt und Einführung
- Teil 1 Betriebsordnungen
- Teil 2 Betrieb der Gesamtanlage

- Teil 3 Störfälle
- Teil 4 Betrieb der Systeme
- Teil 5 Stör- und Gefahrenmeldungen
- Teil 6 Anhang

Der Teil 0 des Betriebshandbuchs enthält die Gesamtinhaltsübersicht und erläutert in einer Einführung das Betriebshandbuch.

Der Teil 1 des Betriebshandbuchs enthält folgende Kapitel:

- Personelle Betriebsorganisation
- Warten- und Schichtordnung
- Instandhaltungs- und Rückbauordnung
- Strahlenschutzordnung
- Wach- und Zugangsordnung
- Alarmordnung
- Brandschutzordnung
- Erste-Hilfe-Ordnung
- Schlüsselordnung

Der Teil 2 des Betriebshandbuchs beschreibt den Restbetrieb der Gesamtanlage. Die Inhalte sind unter anderem:

- Voraussetzungen und Bedingungen zum Restbetrieb
- sicherheitstechnisch wichtige Grenzwerte
- Anomaler Betrieb
- Meldekriterien für besondere Vorkommnisse

Der Teil 3 des Betriebshandbuchs beschreibt die Störfallbehandlung im Restbetrieb.

Im Teil 4 des Betriebshandbuchs sind alle Betriebsweisen der Systeme beschrieben.

Im Teil 5 des Betriebshandbuchs sind alle Stör- und Gefahrenmeldungen beschrieben.

Im Teil 6 des Betriebshandbuchs sind die Genehmigungsunterlagen und die im BHB enthaltenen Anweisungen aufgelistet.

### **Prüfhandbuch (PHB)**

Das Prüfhandbuch (PHB) ist in Anlehnung an die KTA 1202 /25/ gegliedert. Die Festlegungen zu den Wiederkehrenden Prüfungen, wie Prüflisten, Prüfanweisungen usw. sind Gegenstand des PHB.

### **Notfallhandbuch (NHB)**

In Anlehnung an die KTA 1203 /26/ reduzieren sich die Inhalte des Notfallhandbuchs (NHB) auf die Beschreibung der Notfallorganisation und jene Notfallmaßnahmen, die zur Einhaltung der noch verbliebenen Schutzziele erforderlich sind. Mit Beginn des Abschnittes 1C „BE- und SBS-Freiheit“ sind keine besonderen Maßnahmen zur Einhaltung des noch verbliebenen Schutzziels mehr erforderlich und das NHB entfällt. Weiterhin relevante Regelungen werden in das BHB oder Betriebsorganisationshandbuch (BOHB) übernommen.

### **Managementsystembeschreibung**

In der Managementsystembeschreibung werden die Grundsätze und die Funktionsweise des Managementsystems beschrieben. Der Fokus der Beschreibung liegt auf der Erläuterung zur Umsetzung der dem Managementsystem zugrundeliegenden Regelwerke. Die wesentlichen Festlegungen zum Managementsystem sind im Betriebsorganisationshandbuch (BOHB) enthalten.

## **8.3 Dokumentation der Stilllegung und des Abbaus**

Die während der Stilllegung und des Abbaus durchgeführten Maßnahmen werden dokumentiert. Damit bleibt der aktuelle Status der Anlage im Hinblick auf das radioaktive Inventar und seine Verteilung sowie der Zustand der noch vorhandenen Gebäude, Restbetriebssysteme und Komponenten ersichtlich und der aufsichtlichen Überprüfung zugänglich.

Weiterhin werden Daten über den Strahlenschutz des Personals und die Abgabe radioaktiver sowie nicht radioaktiver Stoffe wie bisher dokumentiert.

## 8.4 Managementsystem

Durch das Managementsystem wird die Umsetzung der Unternehmenspolitik und -ziele sowie die Einhaltung von Vorgaben aus gesetzlichen Regeln, Normen sowie Anweisungen sichergestellt.

Das Managementsystem beinhaltet die Bestandteile und die Funktionsweise des integrierten Managementsystems und berücksichtigt die Aspekte Sicherheit, Qualität sowie Energiemanagement, Umwelt-, Arbeits- und Gesundheitsschutz.

Die Verantwortung für das Managementsystem und damit auch für die Qualitätssicherung obliegt dem Standortleiter. Er ist verantwortlich für die Verwirklichung, ständige Verbesserung sowie die Wirksamkeit des Managementsystems.

Ein wesentlicher Grundsatz des Managementsystems, mit der die kontinuierliche Verbesserung sichergestellt wird, ist der PDCA-Zyklus, der in die folgenden Phasen unterteilt wird:

- Planen (**P**lan):  
Ermittlung, Auswahl, Klassifizierung und Gewichtung von Anforderungen, die zu erfüllen sind.
- Durchführen (**D**o):  
Vorbeugende, überwachende und korrigierende Tätigkeiten bei der Durchführung mit dem Ziel, die Anforderungen zu erfüllen.
- Überwachen (**C**heck):  
Eigentliche Überwachung der Durchführung der Prozesse. Feststellung, ob die Anforderungen erfüllt sind.
- Handeln (**A**ct):  
Maßnahmen zur Erhöhung der Effizienz, Erfahrungsrückfluss, kontinuierliche Prozessverbesserung.

Kern des Managementsystems ist der prozessorientierte Ansatz, wie er sich aus der DIN EN ISO 9001 /27/ ergibt. Die prozessorientierten Abläufe führen zu einer effektiven und effizienten Planung, Durchführung, Überwachung und Steuerung der Tätigkeiten.

Das Managementsystem wird einhergehend mit den Fortschritten bei Stilllegung und Abbau der Anlage fortentwickelt und an die jeweiligen Anforderungen angepasst.

## **8.5 Erhalt der Fachkunde während der Stilllegung und des Abbaus**

Viele Stilllegungs- und Abbautätigkeiten sind in ihrer technischen Durchführung vergleichbar mit den bisherigen Vorgängen zur Instandhaltung und Änderung. Insoweit sind abbauspezifische Sicherheitsbetrachtungen lediglich für den ggf. anders zu bewertenden Zustand der Anlage, den Abbau von Komponenten im größeren Maßstab, für neu zu errichtende oder zu ändernde Systeme sowie für neue technische Verfahren erforderlich.

In den Fachkundeerwerb und den Fachkundeerhalt werden daher unter anderem Themen behandelt, die für die Abwicklung der Stilllegung und des Abbaus relevant sind, wie beispielsweise die Erweiterung abbauspezifischer Kenntnisse bezüglich Methoden des Abbaus, Anpassung von Restbetriebssystemen, Dekontaminationsverfahren, Verhinderung der Ausbreitung radioaktiver Stoffe und Behandlung und Entsorgung von radioaktiven Reststoffen und Abfällen.

Während des Abbaus können neue Schwerpunkte gesetzt werden und nach Entfernen der Brennelemente aus der Anlage (ab Abschnitt 1B) können Ausbildungsinhalte wie beispielsweise Reaktorphysik, Energiefreisetzung und Thermohydraulik entfallen.

Für das derzeitige Betriebs- und Fremdpersonal, das nach den gültigen Richtlinien seinen Fachkundenachweis erbracht hat, zielt der Fachkundeerhalt schwerpunktmäßig auf die anzupassenden Themenbereiche für den Arbeitsschutz, Brandschutz, Strahlenschutz und Umweltschutz sowie für den Restbetrieb, die Wartung und die Instandhaltung entsprechend den jeweils gültigen Richtlinien.

Für neues Betriebs- und Fremdpersonal beziehen sich die anlagenspezifischen Kenntnisse, abhängig vom Stand des Abbaus und der wahrzunehmenden Funktion, auf die noch im Betrieb befindlichen Systeme.

Darüber hinaus sind Kenntnisse der gesetzlichen Grundlagen und der administrativen Maßnahmen, insbesondere der Genehmigungsbescheide und der Betriebsordnungen, in einem dem Abbaufortschritt angepassten Umfang zu vermitteln.

Aufgrund der gewonnenen Erfahrungen während Stilllegung und Abbau werden die Ausbildungsinhalte den Gegebenheiten angepasst.

## 9. EREIGNISANALYSE

### 9.1 Einleitung

Ziel der Ereignisanalyse ist es, darzulegen, dass bei den in der Stilllegung und dem Abbau der Anlage KKI 2 zu unterstellenden Ereignissen die potenzielle Strahlenexposition den Störfallplanungswert für die effektive Dosis von 50 mSv (gemäß § 104 StrlSchV /5/ in Verbindung mit § 194 StrlSchV /5/) nicht überschreitet und somit keine unzulässigen Auswirkungen auf die Umwelt resultieren. Damit wird außerdem gezeigt, dass die nach dem Stand von Wissenschaft und Technik erforderliche Vorsorge gegen Schäden durch die Stilllegung sowie den Abbau des KKI 2 getroffen ist (§ 7 Abs. 3 Satz 2 AtG /1/ in Verbindung mit § 7 Abs. 2 Nr. 3 AtG /1/).

Das Aktivitätsinventar zu Beginn des Restbetriebs des KKI 2 ergibt sich im Wesentlichen aus dem noch vorhandenen Aktivitätsinventar der bestrahlten Brennelemente (BE) und Sonderbrennstäbe (SBS) (siehe auch Kapitel 3.4).

Diese Aktivität ist durch die zuverlässige Kühlung der Brennelemente sicher in Form von Kernbrennstoffpellets in den Brennstabhüllrohren der Brennstäbe eingeschlossen. Bei einem unterstellten Fehler bei der Handhabung der Brennelemente, der eine Beschädigung der Hüllrohre hervorruft, kann nur ein sehr geringer Teil der eingeschlossenen gasförmigen radioaktiven Stoffe entweichen, wie weiter unten (siehe Kapitel 9.3.1) dargestellt wird.

Von der Aktivität, die nach der Entfernung der BE und SBS noch in der Anlage verblieben ist, ist der überwiegende Anteil in Form von Aktivierung fest in den aktivierten Anlagenstrukturen (Reaktordruckbehälter, Reaktordruckbehältereinbauten und Biologischer Schild) eingebunden und auch bei der verpackungsgerechten Zerlegung der entsprechenden Bauteile mit den vorgesehenen Verfahren nur in geringem Umfang mobilisierbar.

Für die Bewertung möglicher Risiken des Abbaus ist zusätzlich die Aktivität zu berücksichtigen, die aus der Kontamination von

- Systemen, Anlagenteilen und Baustrukturen und
- radioaktiven Abfällen aus dem bisherigen Betrieb

resultiert.

Ereignisbedingte Wege für eine Freisetzung von einem Teil dieser Aktivität in die Umwelt werden nachfolgend beschrieben. Dafür werden die Vorgaben des geltenden Regelwerks auf das geplante Vorhaben angewendet.

## 9.2 Zu betrachtende Ereignisse

Das Spektrum der zu betrachtenden Ereignisse leitet sich aus dem „Stilllegungsleitfaden“ /28/, den „ESK-Leitlinien zur Stilllegung kerntechnischer Anlagen“ /3/ und den „ESK-Leitlinien für die Zwischenlagerung von radioaktiven Abfällen mit vernachlässigbarer Wärmeentwicklung“ /29/ ab. Darüber hinaus sind standort- und abbauspezifische Gegebenheiten bei der Definition der zu betrachtenden Ereignisse zu berücksichtigen.

Die gemäß den oben genannten Unterlagen zu betrachtenden Ereignisse der Stilllegung und des Abbaus wurden analysiert, und - falls relevant - bewertet.

Für den Leistungsbetrieb bildeten die Kernspaltung und das Vorhandensein radioaktiver Spaltprodukte, bei deren Zerfall Wärmeenergie freigesetzt wird, in Verbindung mit hohen Drücken und Temperaturen der Betriebsmedien das hauptsächliche Potenzial für die Freisetzung radioaktiver Stoffe aus der Anlage in die Umgebung. Für die Stilllegung und den Abbau fehlt dieses Potenzial aufgrund der Abschaltung der Anlage vollständig.

Nach Abtransport der BE und SBS aus dem KKI 2 sind mehr als 99 % des bei der endgültigen Abschaltung vorhandenen Aktivitätsinventars aus der Anlage entfernt. Die meisten Anlagenteile und Systeme des KKI 2 zur Rückhaltung radioaktiver Stoffe sind hinsichtlich der noch auftretenden Anforderungen überdimensioniert.

Hinsichtlich des zu betrachtenden Ereignisspektrums verbleiben nur noch sicherheitstechnisch bedeutsame Ereignisabläufe, die für die Ereignisanalyse beim Leistungsbetrieb des KKI 2 nicht bestimmend waren. Darüber hinaus sind allerdings zusätzlich Ereignisse zu betrachten, die erst durch die stilllegungsbedingten Arbeiten im KKI 2 auftreten können.



Die betrachteten Ereignisabläufe für die Stilllegung und den Abbau sind unterteilt nach folgenden Ereignisgruppen:

Einwirkungen von innen (EVI):

- Ereignisse bei Lagerung und Handhabung von bestrahlten Brennelementen
- Anlageninterne Leckagen und Überflutungen
- Ausfälle und Störungen von Hilfs- und Versorgungseinrichtungen
- Anlageninterne Brände und Explosionen
- Mechanische Einwirkungen (Ereignisse bei Handhabungs- und Transportvorgängen)
- Chemische Einwirkungen
- Ereignisse bei der Handhabung radioaktiver Stoffe

Einwirkungen von außen (EVA)

- Naturbedingte Einwirkungen:
  - Extreme meteorologische Bedingungen (Sturm, Regen, Starkregen, Schneefall, Schneelasten, Frost und außergewöhnliche Hitzeperioden)
  - Blitzschlag
  - Hochwasser
  - Erdbeben
  - Biologische Einwirkungen
  - Wald- und Feldbrände
  - Erdbeben
- Zivilisatorisch bedingte Einwirkungen:
  - Flugzeugabsturz
  - anlagenexterne Explosionen
  - anlagenexterner Brand
  - Eindringen gefährlicher Stoffe

- Elektromagnetische Einwirkungen
- gegenseitige Beeinflussung von anderen Anlagen am Standort

Es gibt Ereignisabläufe, die aufgrund der getroffenen Vorsorgemaßnahmen ausgeschlossen werden können bzw. für die radiologische Auswirkungen nicht zu besorgen sind, und Ereignisabläufe, deren radiologische Auswirkungen bewertet (radiologisch relevant) oder berechnet (radiologisch repräsentativ) werden.

### **9.3 Ereignisse durch Einwirkungen von innen**

#### **9.3.1 Ereignisse bei Lagerung und Handhabung von bestrahlten Brennelementen**

Ereignisse bei der „Lagerung und Handhabung von bestrahlten Brennelementen inklusive Sonderbrennstäben“ sind nur solange zu betrachten, wie noch bestrahlte BE und SBS im BE-Lagerbecken gelagert werden. Die Ereignisbeherrschung einschließlich des dazu benötigten Systemumfangs entspricht dem genehmigten Stand der Anlage und wird auch nach Inanspruchnahme der beantragten Stilllegungs- und Abbaugenehmigung beibehalten.

Es wird jederzeit gewährleistet, dass die Systeme und Einrichtungen zur Lagerung und Kühlung der bestrahlten Brennelemente in ihrer Funktion nicht durch den Abbau von Anlagenteilen beeinträchtigt werden.

#### **Wasserverlust aus dem BE-Lagerbecken**

Bei kleinen oder größeren Lecks bis hin zu Rohrleitungsbrüchen in den beteiligten Systemen weisen die austretenden Flüssigkeiten nur geringe Temperaturen auf, bei denen es nicht zu einer Verdampfung, sondern nur zu einer vergleichsweise geringen Freisetzung von radioaktiven Stoffen durch Verdunstung käme. Ein Übertritt von Kühlmittel über undichte Kühlerrohre in einem Nachwärmekühler bzw. Beckenkühler ins nukleare Zwischenkühlsystem wird frühzeitig erkannt. Der betroffene Kühler wird abgesperrt und ein in Reserve stehender Strang wird zur Kühlung in Betrieb genommen.

Ein relevanter Wasserverlust aus dem BE-Lagerbecken ist ausgeschlossen, da durch konstruktive und Überwachungsmaßnahmen nur ein sehr begrenzter Füllstandsabfall möglich ist und die Systeme und Einrichtungen zur Ergänzung des Beckenwassers durch den Abbau von Anlagenteilen nicht beeinträchtigt werden.

Für dieses Ereignis werden daher die Schutzziele nicht verletzt oder gefährdet. Radiologische Auswirkungen sind somit aufgrund der weiterhin gewährleisteten Kühlung der Brennelemente ausgeschlossen.

#### **Unterbrechung der BE-Lagerbeckenkühlung**

Wie im bisherigen Betrieb kann es sowohl zu einem Ausfall der BE-Lagerbeckenkühlung als auch zu einem Ausfall der Systeme und Einrichtungen kommen, die die von der BE-Lagerbeckenkühlung aufgenommene Restwärme der bestrahlten Brennelemente über einen Zwischenkühlkreislauf an die Isar abgeben. Derartige Ausfälle werden durch die Zuschaltung der in Bereitschaft stehenden, zueinander redundanten Beckenkühlstränge kompensiert. Diese können zusätzlich durch eine unabhängige Notstromversorgung aus Dieselgeneratoren mit Strom versorgt werden, wenn die Stromversorgung aus dem Landesnetz ausgefallen sein sollte.

Für das Ereignis „Unterbrechung der BE-Lagerbeckenkühlung“ werden daher die Schutzziele nicht verletzt oder gefährdet. Radiologische Auswirkungen sind somit aufgrund der weiteren Kühlung der Brennelemente ausgeschlossen.

#### **Reaktivitätsveränderungen**

Die Unterkritikalität im BE-Lagerbecken wird durch die vorgegebenen Mindestabstände der Brennelemente voneinander in den Lagergestellen sowie durch die Absorberschächte um die Brennelemente gewährleistet. Darüber hinaus wird die Unterkritikalität im BE-Lagerbecken während BE-Handhabung noch durch das im BE-Lagerbeckenwasser gelöste Bor sichergestellt.

Für das Ereignis „Reaktivitätsveränderungen“ werden daher die Schutzziele nicht verletzt oder gefährdet. Radiologische Auswirkungen sind somit ausgeschlossen.

#### **Beschädigung von Brennelementen bzw. Sonderbrennstäben bei der Handhabung**

Es wird angenommen, dass bei der Handhabung der bestrahlten Brennelemente ein Brennelement beschädigt werden kann, so dass Hüllrohre der Brennstäbe des Brennelements undicht werden könnten. Diese Annahme umfasst auch die Beschädigung von Sonderbrennstäben bei deren Handhabung. Eine Berechnung der radiologischen Auswirkungen des Ereignisses „Beschädigung von BE bei der Handhabung“ ohne Berücksichtigung eines Lüftungsabschlusses führt zu einer maximalen effektiven Dosis für die potenziell am stärksten exponierte Altersgruppe der Säuglinge ( $\leq 1$  Jahr) von

0,000013 mSv ( $= 1,3 \cdot 10^{-5}$  mSv) für das Szenario „Beschädigung eines BE“. Dieses Szenario ist abdeckend für das Szenario „Beschädigung eines SBS bei der Handhabung“, weil bei der Betrachtung der Beschädigung eines BE von der Handhabung von 18 beschädigten Brennstäben ausgegangen wird.

### **9.3.2 Anlageninterne Überflutungen und Leckagen**

#### **Anlageninterne Überflutung innerhalb von Gebäuden**

Eine anlageninterne Überflutung führt aufgrund der Auslegung der Gebäude und Systeme mit entsprechenden Vorsorgemaßnahmen, wie z. B. bauliche Trennung redundanter Systeme oder sehr großer Aufnahmevolumenta im Verhältnis zu den freisetzbaren Wassermengen, nicht zu einem vollständigen Ausfall der Systeme und Einrichtungen zur Kühlung der bestrahlten BE im BE-Lagerbecken.

Ein Ausfall von Teilen dieser Systeme und Einrichtungen hat aufgrund des redundanten und getrennten Aufbaus der für die Kühlung der noch vorhandenen BE notwendigen Systeme keine Auswirkungen auf die Zuverlässigkeit der Lagerung der bestrahlten BE.

Komponenten mit relevantem Aktivitätsinventar stehen in als Wannen ausgebildeten Räumen. Konstruktive Maßnahmen in den Bauwerken verhindern das Übergreifen einer unterstellten Raumüberflutung in benachbarte Räumlichkeiten.

Damit sind Aktivitätsfreisetzungen und daraus folgende radiologische Auswirkungen aufgrund von anlageninternen Überflutungen ausgeschlossen.

#### **Leckage eines Behälters oder einer Rohrleitung mit radioaktiver Flüssigkeit**

Auch während des Restbetriebs kann es weiterhin zu Leckagen an Behältern und Rohrleitungen kommen, die mit Flüssigkeiten beaufschlagt sind, welche radioaktive Stoffe enthalten. Bei derartigen Leckagen wird eine Freisetzung radioaktiver Stoffe in den Untergrund durch ein Barriersystem verhindert, bestehend aus

- einer Auffangwanne unter dem Behälter,
- einer dekontaminierbaren Beschichtung,
- einer Ausbildung des unteren Teils des betreffenden Gebäudes als Wanne mit einer Beschichtung gegen drückendes Wasser,
- dem Gebäudeentwässerungssystem.

Dieses Barriersystem bleibt grundsätzlich erhalten, solange sich in den betreffenden Behältern und Rohrleitungen noch mit radioaktiven Stoffen kontaminierte Flüssigkeiten befinden.

Abdeckend in radiologischer Hinsicht für diese Ereignisgruppe ist das Versagen des Abwasserverdampfers im Reaktorhilfsanlagegebäude, da es beim auslaufenden Konzentrat aufgrund des Aggregatzustandes zu einer Verdampfung kommt, wodurch radioaktive Stoffe in die umgebende Raumluft freigesetzt werden. Nach der Berechnung der radiologischen Auswirkungen des Ereignisses „Versagen des Abwasserverdampfers in der Abwasseraufbereitung“ beträgt die maximale effektive Dosis 0,02 mSv für die am höchsten belastete Altersgruppe der Säuglinge ( $\leq 1$  Jahr).

### **Austritt radioaktiver Medien beim Abbau von Systemen/Teilsystemen**

Der Austritt radioaktiver Medien beim Abbau ist nur möglich, wenn das betroffene System oder Teilsystem vor dem Abbau nicht entleert wurde oder Verbindungen zu anderen Systemen bzw. zwischen Teilsystemen fehlerhaft nicht unterbrochen worden sind. Alle Arbeiten an Systemen und Teilsystemen im Restbetrieb erfolgen auf Basis der Instandhaltungs- und Rückbauordnung (BHB Teil 1, Kapitel 3). Sollten trotz aller getroffenen Maßnahmen in vereinzelt Fällen kleinere Mengen an radioaktiven Medien austreten, so werden diese über die Gebäudeentwässerung in den Gebäudesümpfen gesammelt und dann in die Abwasseraufbereitung geleitet.

Damit sind relevante radiologische Auswirkungen ausgeschlossen.

### **Leck im Nasszerlegebereich bei der Zerlegung aktivierter Bauteile**

Während der Demontage- und Zerlegearbeiten aktivierter Bauteile kommt es zu zahlreichen Lastbewegungen zwischen dem RDB und dem Nasszerlegebereich im Reaktorraum, Abstellraum und nach BE- und SBS-Freiheit (ab Abschnitt 1C) auch im BE-Lagerbecken und im Transportbehälterbecken. In den Abschnitten 1A und 1B werden im Bereich des BE-Lagerbeckens Hebezeuge, Anschlagmittel und Lastanschlagpunkte verwendet, die den erhöhten Anforderungen der KTA 3902 /10/ und KTA 3905 /30/ genügen. Absturzszenarien sind somit nicht zu unterstellen. Damit sind Rückwirkungen auf die Integrität des BE-Lagerbeckens nicht zu betrachten.

Im Abschnitt 1C sind Beschädigungen an der Beckenauskleidung des Nasszerlegebereichs aufgrund von Handhabungsfehlern beim Transport von Lasten aus dem Reaktordruckbehälter zum Nasszerlegebereich, bei der Zerlegung der RDB-Einbauten im Nasszerlegebereich oder auch der Absturz kleinerer Zerlegeteile beim Zerlegen und beim Verpacken in Einsatzkörbe nicht gänzlich auszuschließen. Dabei

kann es jedoch aufgrund der konstruktiven Ausführung der für den Nasszerlegebereich genutzten Becken und Räume im Bereich des Beckenflurs sowie weiteren Vorsorgemaßnahmen (z. B. Beckenbodenschutz) nur zu geringfügigen Leckagen aus dem Nasszerlegebereich kommen. Der Nasszerlegebereich verfügt über einen Beckenliner und eine wasserdichte Stahlbetonschale mit überwachtem Zwischenraum. Leckagen können somit detektiert und lokalisiert werden. Die Schadstelle kann abgedichtet und die Dichtheit kann überprüft werden. Die Wasserverluste aus dem Zerlegebereich können mit Deionat ausgeglichen werden.

Damit sind Aktivitätsfreisetzungen und daraus folgende radiologische Auswirkungen ausgeschlossen.

### **9.3.3 Ausfall und Störungen von Hilfs- und Versorgungseinrichtungen**

Zu den Hilfs- und Versorgungseinrichtungen gehören im Wesentlichen die Eigenbedarfsversorgung sowie die davon versorgten Einrichtungen der Leit- und Überwachungstechnik der für den Restbetrieb noch zu betreibenden Systeme, der Brandschutzeinrichtungen sowie der Lüftungsanlagen einschließlich der Einrichtungen zur Rückhaltung radioaktiver Stoffe.

#### **Ausfall bzw. Störung der Eigenbedarfsversorgung**

Solange noch bestrahlte BE im BE-Lagerbecken vorhanden sind, werden die vorhandenen Kühlsysteme und die entsprechenden Einrichtungen zur Energieversorgung im jeweils erforderlichen Umfang weiterbetrieben. Mit diesen Einrichtungen ist eine Kühlung der bestrahlten BE gewährleistet.

Ein Ausfall der betrieblichen Stromversorgung, also auch der Ausfall des Landesnetzes, führt zu einer kurzfristigen Unterbrechung der Stromversorgung, bis diese über die bestehende Notstromversorgung wiederhergestellt ist. Selbst bei einem unterstellten längeren Ausfall sämtlicher Kühlsysteme stehen aufgrund der geringen Nachzerfallswärmeleistung der bestrahlten BE lange Karenzzeiten (mehrere Stunden bis Tage) zur Verfügung, um die Kühlung wiederherzustellen.

Für die BE-Lagerbeckenkühlung stehen bis zur BE-Freiheit (Ende Abschnitt 1A) notstromgesicherte Kühlstränge zur Verfügung. Nach Wiederkehr der Versorgung aus dem Landesnetz wird wieder auf die betriebliche Stromversorgung zurückgestellt.

Ausgewählte Einrichtungen, welche an die batteriegepufferte Stromversorgung angeschlossen sind, wie z. B. Not- und Fluchtwegbeleuchtung, Leittechnik, Strahlenschutzüberwachungseinrichtungen,

Brandschutzklappen und Feuermelde- und Alarmanlagen, bleiben unabhängig von einem Ausfall der betrieblichen Stromversorgung in Betrieb.

Die Unterbrechung der Stromversorgung von betrieblichen Restbetriebssystemen und von Einrichtungen zum Abbau von Anlagenteilen führt nicht zu einer Mobilisierung von radioaktiven Stoffen mit anschließender Aktivitätsfreisetzung in die Umgebung. Alle laufenden Arbeiten, d. h. auch die, die zu einer Freisetzung radioaktiver Stoffe in die Raumluft führen können, werden bei einem Stromausfall unverzüglich eingestellt und der Kontrollbereich wird durch das Personal geordnet verlassen, bis die Energieversorgung wiederhergestellt und die gerichtete Luftströmung wieder gewährleistet ist.

Damit sind Ereignisse im Zusammenhang mit einem Ausfall der Stromversorgung für eine radiologische Bewertung nicht relevant.

#### **Ausfall bzw. Störung von Lüftungsanlagen sowie von Einrichtungen zur Rückhaltung radioaktiver Stoffe**

Bei der Demontage und Zerlegung radioaktiv kontaminierter und aktivierter Anlagenteile im Kontrollbereich, in deren Folge mit einer verstärkten Mobilisierung von radioaktiven Stoffen in Form von Aerosolen gerechnet werden muss, werden zusätzliche mobile Einrichtungen zur Lüftungstechnischen Trennung mit Luftabsaugung und Luftfilterung eingesetzt. Bei einem Ausfall von Lüftungsanlagen im Kontrollbereich werden die Arbeiten in dem davon betroffenen Bereich, insbesondere Abbaumaßnahmen, die zu einem Austrag von radioaktiven Aerosolen in die Raumluft führen könnten, eingestellt.

Eine Beschädigung mobiler Einrichtungen zur Rückhaltung radioaktiver Stoffe führt nicht zu einem Ausfall der festinstallierten Lüftungsanlagen des Kontrollbereichs und deren Einrichtungen zur Rückhaltung radioaktiver Stoffe. Radiologische Auswirkungen auf die Umgebung durch den Ausfall der Lüftungsanlagen sind nicht zu besorgen.

#### **Ausfall der Strahlungs- und Aktivitätsüberwachung**

Die Einrichtungen der Strahlungs- und Aktivitätsüberwachung gewährleisten die Überwachung mit festinstallierten Strahlungs- und Aktivitätsmessstellen sowie mobilen Dosimetern und betreffen im Einzelnen die Raum-, Personen- und Umgebungsüberwachung sowie die System- und Aktivitätsabgabüberwachung.

Ein unbemerkter Ausfall der betreffenden (batteriegepufferten) leittechnischen Anlagen ist durch den hohen Grad der Selbstüberwachung sowie redundante Messungen durch den Strahlenschutz äußerst unwahrscheinlich. Insbesondere das zeitgleiche Eintreten von unbemerktem Ausfall und Anlagenzuständen mit erhöhter Strahlung im betroffenen Bereich kann ausgeschlossen werden. Dem Ausfall von Teilen der Strahlungs- und Aktivitätsüberwachung wird durch temporäre Messungen in den betreffenden Bereichen begegnet. Das Erfordernis von Ersatzmessungen ist administrativ geregelt.

### **Ausfall der Brandschutzeinrichtungen**

Die einzelnen, in Meldelinien jeweiliger Überwachungsabschnitte (Brandabschnitte) zusammengefassten Brandmelder werden durch die Brandmeldeanlage selbst kontinuierlich überwacht und regelmäßig im Rahmen von Wiederkehrenden Prüfungen geprüft. Durch die Selbstüberwachung der Brandmelder wird ein Ausfall sofort gemeldet und kann sehr schnell behoben werden. Die Brandmeldeanlage bleibt auch bei einer Unterbrechung in der Stromversorgung durch eine eigenständige Batterieversorgung in Betrieb. Einem Ausfall von Brandmeldern wird durch Ersatzmaßnahmen (z. B. verstärkte Kontrollgänge) in den betreffenden Bereichen begegnet.

Somit sind Vorkehrungen gegen einen Ausfall der Brandmeldeanlage oder von Meldelinien getroffen. Daher ist das zeitgleiche Eintreten von unbemerktem Ausfall und einem Brandereignis im betroffenen Bereich ausgeschlossen.

Brandschutzklappen, Brandschutztüren und Feuerlöschanlagen werden ebenfalls im Rahmen Wiederkehrender Prüfungen auf ordnungsgemäße Funktion geprüft. Bei Funktionsstörungen oder Ausfällen werden bis zur Behebung Ersatzmaßnahmen festgelegt. Damit sind Vorkehrungen getroffen, um jederzeit eine Brandausbreitung zu verhindern und die Brandbekämpfung sicherzustellen.

### **Störungen des Abwassersystems**

Ein Ausfall des Abwassersystems oder andere Störungen seines Betriebs führen nicht zu einer Abgabe radioaktiver Stoffe in die Umgebung, da eine störungsbedingte Abgabe über den Abwasserpfad durch Vorsorgemaßnahmen ausgeschlossen ist. Eine Abgabe radioaktiver Stoffe über den Abwasserpfad erfolgt diskontinuierlich nach qualifizierten Abgabemessungen mit zusätzlicher Überwachung zur automatischen Unterbrechung der Abgabe. Die Abgabe unterliegt den vorgeschriebenen administrativen Prozeduren.

Damit sind Aktivitätsfreisetzungen und daraus folgende radiologische Auswirkungen ausgeschlossen.



### **9.3.4 Anlageninterne Brände und Explosionen**

#### **Anlageninterner Brand mit Auswirkungen auf zur BE-Lagerbeckenkühlung benötigte Systeme**

Das Ereignis entspricht hinsichtlich Ereignisablauf und Systemumfang zur Ereignisbeherrschung dem bisher genehmigten Stand für den Leistungsbetrieb. Systeme wie z. B. Beckenkühlsysteme oder Zwischenkühlsysteme sind in dem zur Nachkühlung benötigten Umfang redundant vorhanden und durch räumliche Trennung gegen Auswirkungen durch anlageninterne Brände geschützt.

Durch eine Reihe von technischen und administrativen Vorsorgemaßnahmen wird im KKI 2 die Eintrittshäufigkeit von Bränden deutlich reduziert sowie eine frühzeitige Erkennung und Bekämpfung sichergestellt. Zu diesen Vorsorgemaßnahmen zählen unter anderem bauliche Brandschutzmaßnahmen wie die Unterteilung der Gebäude in Brandabschnitte und Brandbekämpfungsabschnitte, die Kapselung bzw. der Einschluss der Brandlasten, die Minimierung potenzieller Zündquellen sowie das Vorhandensein von Brandmeldeeinrichtungen, Lösch- und Entrauchungsanlagen.

Aufgrund der genannten Vorsorgemaßnahmen sind Auswirkungen dieses Ereignisses radiologisch nicht relevant.

#### **Anlageninterne Explosionen**

Wasserstoff aus der Radiolyse fällt als Hauptgefährdungsträger für Explosionen im Restbetrieb nicht mehr an. Weiterhin wurden die Wasserstoffvorräte auf der Anlage, die während des Leistungsbetriebs unter anderem zur Generatorkühlung notwendig waren, entfernt. Für die weiterhin verwendeten technischen Gase werden die einschlägigen Normen zur Verwendung und Lagerung eingehalten. Die im Restbetrieb verbleibenden Dieselmotorenstoffe und Schmierstoffe besitzen so hohe Flammpunkttemperaturen, dass eine Bildung von explosiven Gas/Luft-Gemischen nicht auftritt. Ansonsten werden keine nennenswerten Mengen brennbarer Flüssigkeiten mit niedrigen Flammpunkten im Anlagenbereich gelagert.

Die Folgen von Druckbeanspruchungen im Schaltanlagegebäude aufgrund eines Kurzschlusses (Störlichtbogen) an den 10-kV-Schaltanlagen führen nahezu ohne Verzögerung zu einer Abschaltung der betroffenen Schaltanlage und bleiben auf eine Redundanz beschränkt. Die Räume der Schaltanlagen besitzen zudem jeweils eine Druckentlastungsöffnung.

Eine Explosion mit radiologisch relevanter Freisetzung ist daher ausgeschlossen.

### **Filterbrände**

Ein Brand von Aerosolfiltern oder der Aktivkohle aus den Jodfiltern in den stationären Lüftungsanlagen mit relevanten Freisetzungen radioaktiver Stoffe ist aufgrund der umfangreichen Vorsorge gegen Brände in der Anlage hinreichend unwahrscheinlich bzw. in seiner Ausbreitung und Dauer stark begrenzt. Die getroffenen Vorsorgemaßnahmen umfassen neben Brandmeldeeinrichtungen insbesondere automatisch schließende Brandschutzklappen in den Lüftungskanälen, die Reduzierung von Brandlasten und die Vermeidung von Zündquellen in räumlicher Nähe zu Aerosol- und Jodfiltern. Zusätzlich werden die Brandlasten mit der Entfernung der Aktivkohle aus den Jodfiltern weiter reduziert. Daher sind die Auswirkungen dieses Ereignisses radiologisch nicht relevant.

Des Weiteren sollen im Restbetrieb mobile Filteranlagen zum Einsatz kommen. Brände im Bereich dieser mobilen Filteranlagen können aufgrund des vor Ort tätigen Personals und der vorhandenen Brandschutzmaßnahmen frühzeitig erkannt und bekämpft werden

Im Sinne einer überobligatorischen Betrachtung wurde dennoch untersucht, wie hoch bei Ausfall aller aktiven und passiven Brandschutzeinrichtungen und -maßnahmen die radiologischen Auswirkungen von Filterbränden mobiler Filteranlagen wären. Extrem konservativ wurde hierbei unterstellt, dass es zu einer vollständigen Freisetzung der auf dem Filter abgelagerten Aktivität (Aktivitätsquelle: Zerlegung des hoch aktivierten Reaktordruckbehälters) über den Kamin kommt (d.h. keine Ablagerung im Gebäude/Lüftungskanälen, vollständige Verbrennung/Aufwirbelung des Filterinventars). In diesem Fall ergäbe sich eine maximale potentielle Effektivdosis von 0,27 mSv für die Bevölkerungsgruppe der Säuglinge (<1a).

### **Brand in einer Lüftungszentrale**

In den Lüftungszentralen der einzelnen nuklearen Lüftungssysteme sind die jeweils redundanten Lüfter ohne räumliche Trennung aufgestellt. Bei einem Brand in einer Lüftungszentrale, verursacht z. B. durch Heißlaufen eines Lüfters, ist aufgrund der räumlichen Anordnung nicht auszuschließen, dass alle Lüfter dieser Lüftungszentrale vom Brand betroffen sind und ausfallen. Die Folgen eines solchen Brandes entsprechen damit denen eines Ausfalls aller Lüfter eines Lüftungssystems, wie es zum Ereignis „Ausfall bzw. Störungen von Lüftungsanlagen“ beschrieben wird.

### **Kabelbrand**

Das Entstehen von Kabelbränden durch Kurzschlüsse infolge defekter Isolierungen oder anderer Einflüsse, die sich bei der Durchführung von Abbaumaßnahmen ergeben können, kann nicht gänzlich ausgeschlossen werden. Durch die in der Anlage vorhandenen Brandmeldeeinrichtungen werden Kabelbrände jedoch frühzeitig erkannt. Kabelkanäle, Kabelschächte und Kabelböden sind mit Feuerlöschanlagen ausgerüstet. Darüber hinaus bleiben die vorbeugenden Brandschutzmaßnahmen auch im Restbetrieb erhalten.

Eine Freisetzung relevanter Mengen radioaktiver Stoffe mit den Brandgasen bei unterstellten Kabelbränden im Kontrollbereich ist nicht zu besorgen. Die Kabel selbst sind nicht oder nur sehr gering kontaminiert.

Daher sind radiologische Auswirkungen dieses Ereignisses ausgeschlossen.

### **Brand im Bereich der Reststoff- und Abfallbehandlung**

Brennbare radioaktive Abfälle werden im Wesentlichen im Reststoffbehandlungszentrum (RBZ) gesammelt, sortiert und behandelt. Das RBZ wird in bestehenden Räumlichkeiten (mit vorhandener Infrastruktur) sowie in den entsprechend freigeräumten Bereichen des Kontrollbereichs eingerichtet werden. Planung und Errichtung des RBZ erfolgen in Anlehnung an die brandschutztechnischen Anforderungen des kerntechnischen Regelwerkes, so dass die Entstehungswahrscheinlichkeit von lokalen Zufallsbränden gering sein wird. Die für den Leistungsbetrieb ausgelegten und installierten, aktiven und passiven Brandschutzeinrichtungen werden auch bei Raumnutzungsänderung soweit erforderlich weiter genutzt bzw. den neuen Anforderungen angepasst.

Durch die vorhandenen Brandschutzeinrichtungen und -maßnahmen werden Brandereignisse im Bereich der Reststoff- und Abfallbehandlung beherrscht, so dass relevante radiologische Auswirkungen vermieden werden.

### **Brand auf dem Kraftwerksgelände**

Ein Brand auf dem Kraftwerksgelände wurde hinsichtlich möglicher Folgen für relevante Anlagenteile und Systeme im Rahmen des bisherigen Betriebs betrachtet. Für Restbetrieb und Abbau ergeben sich keine neuen Aspekte, die zusätzlich zu berücksichtigen wären. Relevante Brandlasten auf dem Kraftwerksgelände während des Restbetriebs sind z. B. die Ölmengen in der Maschinentrafoanlage und in der Fremdnetztrafoanlage. Die Auswirkungen eines Brandes in einer dieser Anlagen auf Gebäude und

Einrichtungen mit Systemen, die zur Kühlung der Brennelemente benötigt werden, werden durch ausreichende Abstände zwischen Gebäude und Brandlast oder durch ausreichend feuerwiderstandsfähige Bauteile vermieden oder begrenzt. Die Gebäudestrukturen sind für die dabei auftretenden Temperaturbelastungen ausgelegt.

Der Brand eines Transportfahrzeugs auf dem Kraftwerksgelände ist durch die genannten relevanten Brandlasten aufgrund der begrenzten Brandlast des Transportfahrzeugs mit abgedeckt. Dies gilt auch für die neu auf dem Kraftwerksgelände zu verlegende Erdgasleitung. Bedingt durch den ausreichenden Abstand der geplanten neuen Energieversorgung (BHKW und/oder Heizkessel) zu relevanten Systemen sind Auswirkungen durch Brand der neuen Energieversorgung nicht zu besorgen.

Daher sind radiologische Auswirkungen dieses Ereignisses ausgeschlossen.

#### **Brand einer Pufferlagerfläche außerhalb des Kontrollbereichs**

Brennbare radioaktive Reststoffe und Abfälle werden in verschlossenen Abfallbehältern, wie z. B. Stahlblechcontainern, aufbewahrt. In diesen befinden sich keine selbstentzündlichen oder explosiven Stoffe und im Lagerbereich sind keine Materialien vorhanden, die eine entsprechende Wärmemenge freisetzen können, welche die Schutzfunktion dieser gelagerten Abfallbehälter beeinträchtigen kann (geplante Pufferlagerung). Damit sind die radioaktiven Reststoffe und radioaktiven Abfälle in verschlossenen Abfallbehältern gemäß „ESK-Leitlinien für die Zwischenlagerung von radioaktiven Abfällen mit vernachlässigbarer Wärmeentwicklung“ /29/ als nicht brennbar einzustufen.

Auch die neu zu errichtende Energieversorgung (BHKW und/oder Heizkessel) und die neu zu verlegende Erdgasleitung reichen durch ihren Abstand zu den Pufferlagerflächen bzw. durch technische Vorkehrungen nicht für ein Stützfeuer.

Die Aufenthaltszeit von Fahrzeugen wird auf ein Minimum reduziert. Ein Fahrzeugbrand wird unmittelbar bekämpft, so dass nicht mit einer Freisetzung radioaktiver Stoffe aus Behältern auf dem Transportfahrzeug sowie auf der Pufferlagerfläche zu rechnen ist.

Damit ist dieses Ereignis auch in Bezug auf die vorgesehenen Pufferlagerflächen aus der weiteren Betrachtung ausgeschlossen.

### **9.3.5 Mechanische Einwirkungen**

Die durchzuführenden Abbaumaßnahmen sind mit einer Vielzahl von Transport- und Hebevorgängen verbunden. Dabei können Kollisionen oder Lastabstürze, in deren Folge es zur Beschädigung von Anlagenteilen und/oder zur Freisetzung radioaktiver Stoffe kommen könnte, nicht vollständig ausgeschlossen werden.

Solange sich Brennelemente und Sonderbrennstäbe (Abschnitt 1A und 1B) im BE-Lagerbecken befinden, gelten für die Krananlagen im Bereich des BE-Lagerbeckens und für den Halbportalkran die erhöhten Anforderungen der KTA 3902 /10/ und KTA 3905 /30/ fort. Mit Erreichen der „BE- und SBS-Freiheit“ (ab Abschnitt 1C) kann aufgrund des erheblich reduzierten Gefahrenpotenzials im Bereich des BE-Lagerbeckens der Nachweis für die Einhaltung der erhöhten Anforderungen nach Abschnitt 4.3 der KTA 3902 /10/ entfallen und durch die allgemeinen Bestimmungen des Abschnittes 3 ersetzt werden.

Für den Halbportalkran bleiben die erhöhten Anforderungen der KTA 3902 /10/ und KTA 3905 /30/ solange bestehen, solange Gebinde mit einem Aktivitätsinventar  $> 3 \text{ E}+11 \text{ Bq}$  gehandhabt werden. Damit sind Betrachtungen zum Absturz von Gebinden außerhalb von Gebäuden durch das Ereignis „Absturz eines 20'-Containers auf einer Pufferlagerfläche im Überwachungsbereich“ abgedeckt.

#### **Absturz schwerer Lasten auf BE/SBS im BE-Lagerbecken**

Durch KTA-gerechte Auslegung der Hebezeuge und Lastaufnahmemittel nach den erhöhten Anforderungen, durch die Durchführung entsprechender WKP sowie durch administrative Fahrbegrenzungen der Hebezeuge mit schweren Lasten im Bereich des BE-Lagerbeckens ist dieses Ereignis ausgeschlossen.

#### **Absturz eines BE-Transport- und Lagerbehälters**

Der Absturz eines BE-Transport- und Lagerbehälters ist wegen der KTA-gerechten Auslegung nach den erhöhten Anforderungen und der Wiederkehrenden Prüfungen der Hebezeuge (Reaktorgebäude-Rundlaufkran innerhalb RSB und Halbportalkran außerhalb Reaktorgebäude) ausgeschlossen.

### **Absturz von Behältern mit freisetzbarem radioaktiven Inventar innerhalb von Gebäuden**

Diese Lastabstürze können infolge der Einwirkung mechanischer Energie beim Aufschlag des Behälters mit freisetzbarem radioaktiven Inventar zu einem Integritätsverlust und zur Beschädigung von Einrichtungen an der Absturzstelle führen. Infolge eines Integritätsverlustes des abgestürzten Behälters können radioaktive Stoffe in die umgebende Raumluft freigesetzt werden. Die Freisetzung an radioaktiven Stoffen hängt insbesondere von folgenden Faktoren ab:

- von der Absturzhöhe sowie der Beschaffenheit des Untergrunds in Relation zur mechanischen Robustheit des abstürzenden Behälters,
- von der Art der transportierten Stoffe sowie der Form ihrer Konditionierung und
- von der absoluten Menge des betroffenen Aktivitätsinventars sowie von seinem Nuklidvektor.

Darüber hinaus sind für das Ausmaß der radiologischen Folgen die Ausbreitungsbedingungen der freigesetzten radioaktiven Stoffe in der Umgebung der Absturzstelle von Bedeutung. In die Raumluft freigesetzte radioaktive Stoffe, die nicht durch die vorhandenen örtlichen Einrichtungen zurückgehalten werden können, werden durch die stationären Abluftanlagen oder durch entsprechende Ersatzsysteme aus dem Kontrollbereich abgesaugt und, sofern erforderlich, gefiltert über den Fortluftkamin kontrolliert abgegeben.

Durch Kombination der die Aktivitätsfreisetzung und -ableitung beeinflussenden Faktoren sowie der möglichen örtlichen Ausbreitungsbedingungen wurde unter allen denkbaren Absturzereignissen das Ereignis ermittelt, welches voraussichtlich zu den größten radiologischen Folgen in der Umgebung führen würde.

Eine Berechnung der radiologischen Auswirkungen des Ereignisses „Absturz von Behältern mit freisetzbarem radioaktiven Inventar innerhalb von Gebäuden“ führt zu einer maximalen effektiven Dosis für die potenziell am stärksten exponierte Altersgruppe der Säuglinge ( $\leq 1$  Jahr) von 0,06 mSv.

### **Herabstürzen von Lasten auf Behälter mit freisetzbarem radioaktiven Inventar innerhalb von Gebäuden**

Generell kann der Absturz von Lasten beim Transport nicht gänzlich ausgeschlossen werden. Damit kann nicht ausgeschlossen werden, dass diese Lasten auch auf Behälter mit freisetzbarem radioaktiven Inventar fallen können.

Der mögliche Absturz von Lasten auf Gebinde mit flüssigen bzw. festen radioaktiven Reststoffen oder Abfällen ist hinsichtlich der Ereignisfolgen, d. h. hinsichtlich der mechanischen Einwirkungen und/oder der Freisetzung von radioaktiven Stoffen mit dem Ereignis „Absturz von Behältern mit freisetzbarem radioaktiven Inventar innerhalb von Gebäuden“ vergleichbar.

### **Handhabungsfehler bei der Demontage und Zerlegung der RDB-Einbauten**

Für „Handhabungsfehler bei der Demontage und Zerlegung der RDB-Einbauten“ sind keine signifikanten Freisetzungen zu unterstellen, da die entsprechenden Arbeiten unter Wasser erfolgen. Außerdem handelt es sich bei den RDB-Einbauten um aktivierte Einrichtungen, eine Mobilisierung der Aktivität aus Aktivierung erfolgt nur unmittelbar bei der Zerlegung unter Wasser. Somit sind signifikante Freisetzungen radioaktiver Stoffe in die Umgebung im Ereignisfall nicht zu unterstellen.

Handhabungsfehler, in deren Folge Leckagen am Nasszerlegebereich entstehen, sind im Ereignis „Leck im Nasszerlegebereich bei der Zerlegung aktivierter Bauteile“ beschrieben.

### **Ereignisse bei Transportvorgängen**

Bei Transportvorgängen von radioaktiven Reststoffen und radioaktiven Abfällen über das Kraftwerksgelände werden Maßnahmen zur Begrenzung der Strahlenexposition eingehalten. Auf dem Kraftwerksgelände gilt eine Geschwindigkeitsbegrenzung von 30 km/h. Bei Schwerlasttransporten mit radiologischem Erfordernis wird der Transportweg zudem abgesperrt.

Verlassen radioaktive Reststoffe oder radioaktive Abfälle das Kraftwerksgelände (Überwachungsbereich), werden die Anforderungen des Transportrechts eingehalten. Die radioaktiven Reststoffe und Abfälle werden in geeigneten Verpackungen, wie z. B. 20'-Containern, transportiert. Aufgrund der Einhaltung der vorgenannten Randbedingungen sind Auswirkungen infolge eines Transportunfalls somit begrenzt.

Radioaktive Reststoffe und radioaktive Abfälle, die zur weiteren Behandlung zwischen unterschiedlichen Gebäuden des Kontrollbereichs über das Kraftwerksgelände transportiert werden oder auf Pufferlagerflächen abgestellt werden, unterliegen den Anforderungen der KTA 3604 /11/. Es gelten betriebsbewährte Regelungen zur Begrenzung der Strahlenexposition bei deren Handhabung. Bei nicht gänzlich ausschließbaren Transportunfällen kann es zu Freisetzungen radioaktiver Stoffe auf dem Kraftwerksgelände kommen. Die radiologischen Folgen sind durch das Ereignis „Absturz eines 20'-Containers auf einer Pufferlagerfläche im Überwachungsbereich“ abgedeckt.

### **Lastabsturz beim Transport von großen Komponenten**

Während der Stilllegung und des Abbaus werden große Komponenten demontiert (z. B. Dampferzeuger, Druckhalter, Hauptkühlmittelpumpen). Zwei prinzipielle Verfahrensmöglichkeiten sind für die Demontage großer Komponenten möglich:

- (Teil)-Zerlegung der Komponenten in Einbaulage (In-Situ-Zerlegung) und Abtransport
- Ausbau der Komponenten als Ganzes und Transport zur externen Konditionierung

Die Hebezeuge für den Transport schwerer Lasten (RG-Kran und Halbportalkran außerhalb des Reaktorgebäudes) genügen den relevanten Anforderungen nach KTA 3902 /10/. Das gilt ebenfalls für die Lastaufnahmemittel und die Anschlagpunkte an den schweren Lasten.

Als das abdeckende Ereignis wird der Absturz eines Dampferzeugers bei einem Ausbau der Komponente als Ganzes unterstellt. Der Transport erfolgt im Reaktorgebäude mit dem RG-Kran und mit speziellen Hub- und Transportvorrichtungen. Außerhalb des Reaktorgebäudes wird der Halbportalkran genutzt.

Eine Berechnung der radiologischen Auswirkungen für den Fall, dass es zum Absturz eines DE außerhalb des Reaktorgebäudes nach erfolgreicher FSD mit einem Dekontaminationsfaktor von 10 kommt, führt zu einer maximalen effektiven Dosis für die potenziell am stärksten exponierte Altersgruppe der Säuglinge ( $\leq 1$  Jahr) von 2,5 mSv.

### **Absturz eines 20'-Containers auf einer Pufferlagerfläche im Überwachungsbereich**

Um möglichst alle in diesem Zusammenhang zu betrachtenden Ereignisabläufe für dieses Ereignis zu berücksichtigen, wird auf die „ESK-Leitlinien für die Zwischenlagerung von radioaktiven Abfällen mit vernachlässigbarer Wärmeentwicklung“ /29/ zurückgegriffen. Damit sind folgende Einwirkungen zu betrachten:

- Absturz eines 20'-Containers aus der maximal in Frage kommenden Höhe in ungünstigster Aufprallposition
- Absturz eines 20'-Containers auf einen zweiten 20'-Container
- Kollision beim Abstellen eines 20'-Containers auf der Lagerfläche mit einem bereits vorhandenen Gebindestapel



Die auf Pufferlagerflächen im Überwachungsbereich außerhalb von Gebäuden abgestellten 20'-Container werden maximal dreilagig aufgestellt. Damit ergibt sich als höchste Absturzposition gegenüber der als unnachgiebig betrachteten Bodenplatte eine Höhe von ca. 6 m. Demgegenüber würde ein 20'-Container, der auf einen anderen 20'-Container auf der Lagerfläche fällt, aus einer Fallhöhe von ca. 3 m herabstürzen.

Radiologische Auswirkungen durch die Kollision eines 20'-Containers beim Abstellen mit einem bereits aufgestellten Gebindestapel sind durch die Betrachtungen zum Absturz eines 20'-Containers und zum Erdbeben abgedeckt. Grundsätzlich wird aber davon ausgegangen, dass bei einer Kollision lediglich eine geringe Beschädigung des kollidierenden und des angestoßenen 20'-Containers durch den Anprall zu besorgen ist.

Eine Berechnung der radiologischen Auswirkungen für das Ereignis (Fallhöhe ca. 25 m mit sehr hoher Aktivitätsbelastung des 20'-Containers von  $3 \text{ E}+11 \text{ Bq}$ ) führt zu einer maximalen effektiven Dosis für die potenziell am stärksten exponierte Altersgruppe der Säuglinge ( $\leq 1 \text{ Jahr}$ ) von 3,4 mSv.

Diese Betrachtung zum Absturz von 20'-Containern deckt auch den Absturz vom Halbportalkran sowie den Absturz anderer Gebinde (z. B. MOSAIK®-Behälter, Konrad-Container) aus der maximal in Frage kommenden Höhe in ungünstigster Aufprallposition und außerhalb von Gebäuden mit ab.

### **9.3.6 Chemische Einwirkungen**

Chemische Einwirkungen können zu Leckagen z. B. bei Dekontaminationsvorgängen führen. Die mit einer Dekontamination verbundene und gewollte Einwirkung chemischer Substanzen wird durch das ausführende Personal ständig kontrolliert. Kurzzeitige chemische Einwirkungen von ausgelaufener Dekontaminationslösung auf angrenzende Anlagenteile sind minimal und stellen kein Sicherheitsrisiko dar.

Ereignisse bei der Dekontamination von Bauteilen sind in radiologischer Hinsicht abgedeckt durch das Ereignis „Leckage eines Behälters oder einer Rohrleitung mit radioaktiver Flüssigkeit“.

### 9.3.7 Ereignisse bei der Handhabung radioaktiver Stoffe

#### Ereignisse bei der Erzeugung von Gebinden für radioaktive Abfälle

Der Umgang mit **flüssigen radioaktiven Abfällen**, z. B. Abwässern, Schlämmen, Ionenaustauscherharzen, Verdampferkonzentraten und Ölen, erfolgt entsprechend der betriebsbewährten Verfahrensweise und entspricht dem genehmigten Stand der Anlage.

Bei der Erzeugung derartiger Abfallgebinde können durch Handhabungsfehler erhöhte Mengen an Leckagen entstehen, die mit radioaktiven Stoffen kontaminiert sind. Diese Leckagewässer werden gleich den betrieblich anfallenden Abwässern gesammelt und in die Abwassersammelbehälter gepumpt. Die bei der Verdunstung der ausgelaufenen Flüssigkeit in die Raumluft gelangenden radioaktiven Aerosole werden entweder über vorhandene mobile Filteranlagen oder je nach Raumbereich über die gefilterte Umluftanlage und Fortluftanlage zum Kamin abgeführt.

Gebinde mit **festen radioaktiven Abfällen** werden in der Anlage während des Restbetriebs bei folgenden Prozessen hergestellt:

- der Bearbeitung von radioaktiven Reststoffen
- der Konditionierung von radioaktiven Abfällen
- der Entsorgung von Filterkerzen aus Reinigungsanlagen kontaminierter Wässer
- der Konditionierung von Filterpaketen der Aerosolfilter der Abluftanlagen des Kontrollbereichs
- der Entsorgung der nicht mehr benötigten Aktivkohle aus den Filtern zur Rückhaltung von radioaktivem Jod im Reaktor- und Reaktorhilfsanlagegebäude und im Reaktorgebäude-Ringraum

Bei den Ereignissen während der Erzeugung von Abfallgebinden für feste radioaktive Abfälle wird davon ausgegangen, dass die zu erzeugenden Gebinde zum Zeitpunkt des Ereignisses noch nicht verschlossen sind. Entsprechend werden Freisetzungen aus Oberflächenkontaminationen von unverpackten oder nur leicht verpackten Materialien unterstellt. Es wird angenommen, dass beim Aufprall Aerosole freigesetzt werden. Zur Minimierung potenzieller radiologischer Folgen, d. h. zur weitgehend vollständigen Rückhaltung der bei diesen Ereignissen in die Raumluft gelangten, luftgetragenen Aerosole, tragen die Lüftungsanlagen positiv zur Rückhaltung bei.

Radiologische Auswirkungen aus Ereignissen bei der Erzeugung von Gebinden mit festen radioaktiven Abfällen führen konservativ ohne Gebäuderückhaltung und ohne Rückhaltung durch Filter zu einer maximalen effektiven Dosis für die potenziell am stärksten exponierte Altersgruppe der Säuglinge ( $\leq 1$  Jahr) von 0,42 mSv.

### **Mobilisieren radioaktiver Aerosole beim Ausisolieren**

Möglicherweise vorhandene, lose haftende Kontaminationen auf den Isolierungsmaterialien resultieren vorrangig aus der Kontamination der Raumluft während des vorangegangenen Betriebs. Durch Anlagerung und Akkumulierung während der Jahre des Leistungsbetriebs, der Revisionen und des Nachbetriebs muss stellenweise mit einer relevanten Kontamination des Isoliermaterials gerechnet werden. Das Aktivitätsinventar der abgelagerten akkumulierten Stäube kann somit durch Mobilisierung beim Ausisolieren zu einer Erhöhung der Aerosolaktivität der Raumluft führen. Diese erhöhte örtliche Aerosolaktivität wird in den Filtern der zur Verfügung stehenden stationären Lüftungsanlagen des Kontrollbereichs sowie ggf. in mobilen Filteranlagen zurückgehalten. Wenn die Lüftung nicht verfügbar ist, werden die Arbeiten zum Ausisolieren eingestellt.

Das Ereignis ist radiologisch nicht relevant.

## **9.4 Einwirkungen von außen**

### **9.4.1 Naturbedingte Einwirkungen**

Die naturbedingten Einwirkungen

- extreme meteorologische Einwirkungen (Sturm, Regen, Starkregen, Schneefall, Schneelasten, Frost und außergewöhnliche Hitzeperioden),
- Blitzschlag und
- Hochwasser

werden durch die Gegebenheiten des Standorts und die Gebäudeauslegung beherrscht und werden aufgrund der damit getroffenen Vorsorge nur noch für die Pufferlagerflächen betrachtet.

Ein Erdbeben ist für den Standort KKI 2 ausgeschlossen.

Relevante biologische Einwirkungen beziehen sich auf den Kühlwasserpfad und werden aufgrund von Vorsorgemaßnahmen vermieden.

Wald- und Feldbrände haben aufgrund der räumlichen Entfernung keine Auswirkung auf die Anlage.

### **Erdbeben (mit postulierten Folgeschäden)**

Bemessungserdbeben am Standort sind bereits im Genehmigungsverfahren für Errichtung und Betrieb der Anlage festgelegt und bestätigt worden. Bei einem Erdbeben mit postulierten Folgeschäden sind Aktivitätsfreisetzungen durch den Verlust der Integrität von Systemen und Bauwerken, die für ein Erdbeben nicht ausgelegt wurden, nicht auszuschließen. Ereignisverlauf sowie potenzielle Ereignisfolgen hängen wesentlich von dem Zeitpunkt während Stilllegung und Abbau ab, an dem dieses Ereignis auftritt.

Abdeckend ist ein Erdbeben mit BE im BE-Lagerbecken, da in diesem Zeitraum im Vergleich zu den übrigen Abbauphasen zusätzlich die Kühlung der BE im BE-Lagerbecken abzusichern ist. Eine Freisetzung von Aktivität aus den BE im BE-Lagerbecken als Folge eines Erdbebens ist nicht zu besorgen, da die zu deren Kühlung bzw. zur Abfuhr der im BE-Lagerbecken anfallenden Nachzerfallswärme notwendigen technischen und baulichen Einrichtungen gegen ein Bemessungserdbeben ausgelegt sind und weiterhin funktionsfähig bleiben.

Das Reaktorhilfsanlagegebäude und die darin enthaltenen Systeme sind nicht vollständig gegen ein Bemessungserdbeben nachgewiesen. Daher können Undichtigkeiten an Rohrleitungen als Erdbebenfolge nicht ausgeschlossen werden. Im Reaktorhilfsanlagegebäude befinden sich keine zur Schutzzieleinhaltung erforderlichen Systeme, jedoch wesentliche Aktivitätsinventare wie beispielsweise das Verdampferkonzentrat im Abwasserverdampfer.

Eine Abgabe radioaktiver Stoffe über den Abwasserpfad kann aufgrund baulicher Gegebenheiten ausgeschlossen werden. Die Räume sind mit Bodenwannen ausgestattet, so dass aus Behältern möglicherweise austretende radioaktive Flüssigkeiten dort gesammelt und kontrolliert abgeleitet werden.

Die Berechnung der radiologischen Auswirkungen des Ereignisses „Erdbeben (mit postulierten Folgeschäden)“ führt zu einer maximalen effektiven Dosis von 0,03 mSv für die am höchsten belastete Altersgruppe der Säuglinge ( $\leq 1$  Jahr).

### **Naturbedingte Einwirkungen auf die Pufferlagerflächen**

Ein **Bemessungserdbeben** hat auf dreilagig aufgestapelte gefüllte 20'-Container keine Auswirkungen. Aufgrund der vorgesehenen technischen Mittel (z. B. genormte Stapelhilfen zur Arretierung) bleiben die Containerstapel stehen und ein Herabfallen von 20'-Containern aus der oberen oder mittleren Lage ist nicht zu besorgen.

Der Bemessungswasserstand für KKI 2 von 374,93 m über NN beim 10.000-jährlichen **Hochwasser** liegt unterhalb des Kraftwerkplanums (375,40 m über NN). Damit kann das Ereignis „Hochwasser auf Pufferlagerflächen“ von der weiteren Betrachtung ausgeschlossen werden, da alle Pufferlagerflächen sich auf dem erhöhten Kraftwerksplanum befinden.

Die auf Pufferlagerflächen gelagerten radioaktiven Stoffe sind gegen **Blitzschlag** hinreichend geschützt, da der Behälter aufgrund seiner Konstruktion und Wandstärke als Faraday'scher Käfig wirkt und damit der Inhalt vor diesen Einwirkungen abgeschirmt wird. Somit ergibt sich keine Notwendigkeit einer weiteren Analyse des Ereignisses für auf Pufferlagerflächen gelagerte radioaktive Stoffe.

**Sonstige extreme meteorologische Einwirkungen** (Sturm, Regen (auch Starkregenereignisse), Schneefall, Schneelasten, Frost, außergewöhnliche Hitzeperioden) auf die Pufferlagerflächen sind durch die Betrachtung der „Einwirkungen von Hochwasser“ und „Absturz eines 20'-Containers auf einer Pufferlagerfläche im Kontrollbereich“ abgedeckt.

## **9.4.2 Zivilisatorische Einwirkungen**

### **Flugzeugabsturz**

Die Gebäude, in denen sich die für die Einhaltung der Schutzziele erforderlichen Systeme und Einrichtungen befinden, sind gegen einen Flugzeugabsturz bzw. gegen die Folgen eines Flugzeugabsturzes durch bauliche Maßnahmen ausgelegt.

Der Flugzeugabsturz auf sicherheitstechnisch relevante Gebäude ist als sehr seltenes Ereignis eingestuft und ist hinsichtlich Ereignisablauf und erforderlichem Systemumfang zur Ereignisfolgenminimierung durch die Betrachtungen im Rahmen der Betriebsgenehmigung abgedeckt.

### **Druckwellen aus chemischen Explosionen**

Die Gebäude, in denen sich die für die Einhaltung der Schutzziele erforderlichen Systeme und Einrichtungen befinden, sind gegen die Einwirkungen einer Druckwelle aus chemischen Explosionen ausgelegt. Die Gebäudeöffnungen (Türen, Lüftungsöffnungen) der gegen Druckwellen aus chemischen Explosionen geschützten Gebäude sind so ausgelegt, dass sie ein Eindringen der Druckwelle verhindern. Zivilisatorisch bedingte Druckwellen aus chemischen Explosionen als sehr seltenes Ereignis sind hinsichtlich Ereignisablauf und erforderlichem Systemumfang zur Ereignisfolgenminimierung im Genehmigungsverfahren für Errichtung und Betrieb der Anlage abgedeckt. Dies deckt auch Ereignisse ab, die von der neu zu errichtenden Erdgasleitung ausgehen können. Die geplanten Abbaumaßnahmen tangieren die Wirksamkeit der Vorkehrungen nicht.

### **Einwirkungen gefährlicher Stoffe**

Das Ansaugen gefährlicher Stoffe (explosionsgefährliche oder giftige Gase) über die Zuluftanlage wird durch entsprechende Detektions- und Schaltmaßnahmen verhindert. Im KKI 2 ist ein Gaswarnsystem installiert. Durch dieses System werden explosive Gasgemische auf dem Kraftwerksgelände erkannt. Bei Gaswarnung werden die Lüftungsöffnungen zum Kontrollbereich sowie zum Notspeise- und Schaltanlagegebäude entweder automatisch oder manuell geschlossen und damit der weitere Zufluss explosiver Gasgemische verhindert. Die Arbeiten werden bei derartigen Einwirkungen sofort eingestellt. Eine Einwirkung giftiger oder explosionsgefährlicher Stoffe (insbesondere Gase) als sehr seltenes Ereignis ist hinsichtlich Ereignisablauf und erforderlichem Systemumfang zur Ereignisfolgenminimierung im Genehmigungsverfahren für Errichtung und Betrieb der Anlage abgedeckt.

### **Anlagenexterner Brand**

Durch einen ausreichenden Abstand zur Doppelzaunanlage ist sichergestellt, dass keine direkte Brandeinwirkung aus Bränden in der Umgebung auf schutzzielrelevante Anlagenteile möglich ist. Auftretende Temperaturbelastungen in unmittelbarer Umgebung der Gebäude können durch die gegen Temperaturschwankungen bemessenen Gebäudestrukturen aufgenommen werden.

### **Beeinflussung benachbarter Anlagen am Standort**

Am Standort befindet sich das stillgelegte Kernkraftwerk Isar 1. Das KKI 1 ist abgeschaltet und befindet sich im Abbau. Das bedeutet, dass Ereignisse wie Turbinenversagen oder Versagen von Behältern mit hochenergetischem Inventar nicht mehr auftreten können. Auch ein umstürzender Kamin kann die Gebäude des KKI 2 nicht erreichen. Aus Ereignissen im KKI 1 ergeben sich keine Ereignisabläufe, aus

denen Freisetzungen radioaktiver Stoffe aus der Anlage KKI 2 und daraus resultierende Strahlenexpositionen in der Umgebung ableitbar sind.

Weiterhin befinden sich am Standort als kerntechnische Anlagen eine Transportbereitstellungshalle (TBH) und das nach § 6 AtG /1/ genehmigte Brennelementzwischenlager (BZI). Außerdem ist eine Bereitstellungshalle (KKI-BeHa) für radioaktive Abfälle und Reststoffe (nicht wärmeentwickelnde Abfälle) in Errichtung. Eine gegenseitige Beeinflussung dieser Anlagen mit der im Restbetrieb befindlichen Anlage KKI 2 hinsichtlich möglicher Einwirkungen auf die eingeschlossenen radioaktiven Stoffe ist durch die vorhandenen baulichen Umschließungen ausgeschlossen.

Eine Beeinflussung der geplanten Pufferlagerflächen für KKI 2 auf dem Kraftwerksgelände durch die anderen Anlagen ist ebenfalls ausgeschlossen. Entsprechende Vorsorgemaßnahmen werden beim Betrieb und möglichen Änderungen an den anderen Anlagen sowie bei der Errichtung und beim Betrieb der geplanten KKI-BeHa getroffen.

### **Elektromagnetische Einwirkungen**

Elektromagnetische Einwirkungen haben keine Auswirkungen auf die Sicherheit, da hinsichtlich möglicher elektromagnetischer Einwirkungen sensible leittechnische Komponenten nach KTA-Regeln ausgelegt sind und, sofern erforderlich, die gleichen Regelungen wie im Leistungsbetrieb gelten. Die EMV-Festigkeit von leittechnischen Komponenten ist entweder bei der Auslegung bereits berücksichtigt und damit bei den Typ- und Eignungsprüfungen bestätigt oder durch zusätzliche Nachweise verifiziert. Potenzielle Auswirkungen geplanter elektromagnetischer Einwirkungen, z. B. durch Schweißarbeiten, werden wie bisher im Einzelfall bewertet.

### **Zivilisatorische Einwirkungen auf die Pufferlagerflächen**

Der **Flugzeugabsturz** ist laut „ESK-Leitlinien für die Zwischenlagerung von radioaktiven Abfällen mit vernachlässigbarer Wärmeentwicklung“ /29/ ein auslegungsüberschreitendes Ereignis. Das Schadensereignis Flugzeugabsturz wurde für die Pufferlagerflächen im Überwachungsbereich untersucht. Basis der Analysen waren gemäß den ESK-Leitlinien /29/ die Lastannahmen aus den RSK-Leitlinien für Druckwasserreaktoren /31/ (Absturz einer Militärmaschine). Neben den mechanischen Einwirkungen wurden auch die thermischen Einwirkungen aufgrund des Treibstoffbrands untersucht. Das maßgebliche radiologische Kriterium der Notfall-Dosiswerte-Verordnung (NDWV, /32/) wird beim Flugzeugabsturz mit nachfolgendem Brand unterschritten. Schutzmaßnahmen gemäß § 4 NDWV /32/ sind demnach im Unglücksfall nicht erforderlich.

Die sich für das Szenario „Absturz eines Zivilflugzeuges“ mit nachfolgendem Brand ergebenden Dosiswerte unterschreiten das hierfür einschlägige radiologische Kriterium, den Orientierungswert von 100 mSv (analog Ziffer 3 der SEWD-Berechnungsgrundlage vom 28.10.2014, /33/). Es sind keine weiteren Maßnahmen zu ergreifen.

Mögliche Auswirkungen der Einwirkungen einer **Druckwelle aus chemischen Explosionen** auf die Pufferlagerflächen für radioaktive Reststoffe und Abfälle auf dem Kraftwerksgelände des KKI 2 werden betrachtet. Das Ereignis ist für die Pufferlagerflächen auf dem Kraftwerksgelände sehr unwahrscheinlich. Aufgrund der Entfernungen zu ggf. in Frage kommenden Quellen derartiger Einwirkungen sind die radiologischen Folgen durch die Ereignisfolgen eines Flugzeugabsturzes abgedeckt. Dies deckt auch Ereignisse ab, die von der neu zu errichtenden Erdgasleitung ausgehen können.

Auswirkungen durch **gefährliche Stoffe** auf eine Pufferlagerfläche für radioaktive Stoffe in geeigneten Verpackungen auf dem Kraftwerksgelände des KKI 2 sind aufgrund der Art der Einwirkungen nicht (toxische oder explosive Stoffe) oder erst sehr langfristig (korrosive Stoffe) zu besorgen. Dadurch besteht die Möglichkeit, ggf. erforderliche Maßnahmen durchzuführen.

## 9.5 Zusammenfassung

Bei keinem der für die Stilllegung und den Abbau des KKI 2 betrachteten möglichen Ereignisabläufe sind Strahlenexpositionen in der Umgebung zu erwarten, die den Störfallplanungswert nach § 104 StrlSchV /5/ in Verbindung mit § 194 StrlSchV /5/ von 50 mSv auch nur annähernd erreichen.

Das bezüglich radiologischer Auswirkungen abdeckende Ereignis für Stilllegung und Abbau des KKI 2 ist der Absturz eines mit radioaktiven Stoffen befüllten 20'-Containers auf einer Pufferlagerfläche im Überwachungsbereich. Unter konservativen Annahmen (Fallhöhe ca. 25 m, 20'-Container mit sehr hohem Aktivitätsinventar von  $3 \text{ E}+11 \text{ Bq}$  befüllt) ergäbe sich eine maximale potenzielle effektive Dosis von 3,4 mSv für die am höchsten belastete Altersgruppe der Säuglinge ( $\leq 1$  Jahr), was einer Ausschöpfung von ca. 6,8 % des Störfallplanungswerts von 50 mSv (gemäß § 104 StrlSchV /5/ in Verbindung mit § 194 StrlSchV /5/) entspricht.

Bei den betrachteten Flugzeugabsturz-Szenarien wird das jeweils maßgebliche radiologische Kriterium ebenfalls unterschritten.



Tabelle 9-1 fasst die ermittelten, maximalen effektiven Dosen für die radiologisch repräsentativen Ereignisse zusammen.

Tabelle 9-1: Zusammenfassung der radiologisch repräsentativen Ereignisse

Ereignis	Maximale effektive Dosis [mSv]	
	Säugling (≤ 1 Jahr)	Erwachsener (> 17 Jahre)
Beschädigung von Brennelementen bei der Handhabung	$1,3 \cdot 10^{-5}$	$9,9 \cdot 10^{-6}$
Leckage eines Behälters oder einer Rohrleitung mit radioaktiver Flüssigkeit: Versagen des Abwasserverdampfers in der Abwasseraufbereitung		
Freisetzung über Kamin	0,02	0,01
Freisetzung infolge Erdbeben	0,03	0,02
Lastabsturz beim Transport von Großkomponenten: Absturz eines Dampferzeugers	2,5	1,8
Absturz von Behältern mit freisetzbarem radioaktiven Inventar innerhalb von Gebäuden	0,06	0,05
Absturz eines 20'-Containers auf einer Pufferlagerfläche im Überwachungsbereich	3,4	2,5
Ereignis bei der Erzeugung von Gebinden für radioaktive Abfälle	0,42	0,31

## 10. AUSWIRKUNGEN AUF DIE IN § 1A ATVFV GENANNTE SCHUTZGÜTER

Für die insgesamt geplanten Maßnahmen zur Stilllegung und zum Abbau von Anlagenteilen des KKI 2 ist gemäß Gesetz über die Umweltverträglichkeitsprüfung (UVPG) /34/ Anlage 1 Nr. 11.1 bzw. AtG /1/ §2a und AtVfV /4/ §1 eine Umweltverträglichkeitsprüfung (UVP) erforderlich. Die UVP umfasst nach § 1a AtVfV /4/ die Ermittlung, Beschreibung und Bewertung der für die Prüfung der Zulassungsvoraussetzungen bedeutsamen Auswirkungen des Vorhabens auf die Schutzgüter

- Menschen, insbesondere die menschliche Gesundheit,
- Tiere, Pflanzen und die biologische Vielfalt,
- Fläche, Boden, Wasser, Luft, Klima und Landschaft,
- kulturelles Erbe und sonstige Sachgüter sowie
- die Wechselwirkungen zwischen den vorgenannten Schutzgütern.

Grundlage der Umweltverträglichkeitsprüfung ist der Bericht zu den voraussichtlichen Umweltauswirkungen des Vorhabens (UVP-Bericht, /8/), der im Auftrag der PEL erstellt wurde. Er enthält insbesondere eine detaillierte Beschreibung der Auswirkungen der insgesamt geplanten Maßnahmen zur Stilllegung und zum Abbau von Anlagenteilen des KKI 2 auf die oben genannten Schutzgüter einschließlich ihrer Wechselwirkungen untereinander. Der UVP-Bericht /8/ wird im Rahmen des Öffentlichkeitsbeteiligungsverfahrens mit ausgelegt.

Die Ergebnisse des UVP-Berichts /8/ zeigen, dass erhebliche nachteilige Auswirkungen bzw. bedeutende Beeinträchtigungen aus den insgesamt geplanten Maßnahmen zur Stilllegung und zum Abbau des KKI 2 auf die o. g. Schutzgüter aus allen zu betrachtenden Wirkungen, Wirkungspfaden und Wechselwirkungen nicht zu erwarten sind.

Die von § 3 Abs. 1 Nr. 1f AtVfV /4/ geforderte Beschreibung der Auswirkungen der dargestellten Direktstrahlung und Abgabe radioaktiver Stoffe auf die in § 1a AtVfV /4/ genannten Schutzgüter erfolgt gemäß Empfehlung der Strahlenschutzkommission (SSK) aus dem Jahr 2016 abdeckend durch die Betrachtung hinsichtlich der potenziellen Strahlenexpositionen auf den Menschen in den entsprechenden Kapiteln. Wechselwirkungen mit sonstigen Stoffen sind ausgeschlossen.

## 11. BEGRIFFSBESTIMMUNGEN

Abfall, konventionell	Nicht radioaktive Stoffe, die nach den Regelungen des Kreislaufwirtschaftsgesetzes einer Verwertung oder Beseitigung zugeführt werden.
Abfall, radioaktiver	Radioaktive Stoffe im Sinne des § 2 Abs. 1 AtG, die nach § 9a AtG geordnet beseitigt werden müssen, ausgenommen Ableitungen im Sinne des § 99 StrlSchV
Abfallbehälter	Siehe Behälter.
Abfallbehandlung	Verarbeitung von ggf. vorbehandelten radioaktiven Rohabfällen zu Abfallprodukten (z. B. durch Verfestigen, Einbinden, Vergießen oder Trocknen).
Abfallgebinde	Einheit aus radioaktivem Abfall und Behälter.
Ableitung	Abgabe flüssiger, aerosolgebundener oder gasförmiger radioaktiver Stoffe aus dem KKI 2 auf den hierfür vorgesehenen Wegen.
Abluft	Aus einem Raum auf dem dafür vorgesehenen Weg abgeführte Luft.
Abwasser	Aus einem Kontrollbereich auf dem dafür vorgesehenen Weg abgegebenes Wasser.
Aerosole (radioaktiv)	Fein in der Luft verteilte feste und/oder flüssige Schwebstoffe.
Aktivierung	Vorgang, bei dem ein Material durch Beschuss von Neutronen, Protonen oder anderen Teilchen radioaktiv wird.
Aktivität	Zahl der je Sekunde in einer radioaktiven Substanz zerfallenden Atomkerne. Die Maßeinheit ist das Becquerel (Bq).
Aktivität, spezifische	Aktivität pro Masseneinheit.
Aktivitätskonzentration	Aktivität pro Volumeneinheit.
ALARA-Prinzip	Das ALARA-Prinzip (As Low As Reasonably Achievable) fordert, beim Umgang mit ionisierender Strahlung jede Strahlenexposition oder Kontamination von Menschen und Umwelt unter Beachtung des Stands von Wissenschaft und Technik und unter Berücksichtigung aller Umstände des Einzelfalls auch unterhalb von Grenzwerten so gering wie möglich zu halten.
Anlagenteil	Baulicher, maschinen-, verfahrens-, elektro- oder sonstig technischer Teil einer Anlage.

Äquivalentdosis	Das Produkt aus der Energiedosis (absorbierte Dosis) und dem Qualitätsfaktor. Der Qualitätsfaktor berücksichtigt die unterschiedliche biologische Wirksamkeit verschiedener Strahlungsarten. Beim Vorliegen mehrerer Strahlungsarten und -energien ist die gesamte Äquivalentdosis die Summe der ermittelten Einzelbeträge. Die Maßeinheit ist das Sievert (Sv).
Becquerel	Einheit der Aktivität eines Radionuklids; die Aktivität beträgt 1 Becquerel (Bq), wenn von der vorliegenden Menge eines Radionuklids 1 Atomkern pro Sekunde zerfällt.
Behälter	Im Sinne der Entsorgung: Behälter entsprechend den Behältergrundtypen (im Sinne der Anforderungen an endzulagernde radioaktive Abfälle (Endlagerungsbedingungen, Stand: Dezember 2014) – Endlager Konrad, Anhang 1, Tabelle 1) und 20'-Container;  Im Sinne der Logistik (einschließlich des Umgangs mit radioaktiven Reststoffen innerhalb des Kontrollbereichs, für Transporte ins ZEBRA KKI 1 und im Rahmen des Freigabeverfahrens außerhalb des Kontrollbereichs): auch weitere geeignete Behältnisse, wie z. B. Gitterboxen, Mulden, Fässer, Pressttrommeln, BigBags.
Betriebsabfälle, radioaktive	Radioaktive Abfälle, die im Leistungs-, Nach- und Restbetrieb des Kernkraftwerks anfallen.
Betriebsgelände	Grundstück, auf dem sich kerntechnische Anlagen, Anlagen zur Erzeugung ionisierender Strahlung und Anlagen im Sinne des § 9a Absatz 3 Satz 1 zweiter Satzteil des Atomgesetzes oder Einrichtungen befinden und zu dem der Strahlenschutzverantwortliche den Zugang oder auf dem der Strahlenschutzverantwortliche die Aufenthaltsdauer von Personen beschränken kann, § 1 Abs. 3 StrlSchV.  Für den Standort KKI umfasst das Betriebsgelände den Bereich innerhalb des Demonstrationszaunes.
Betriebshandbuch	Regelungen/Anweisungen für das Personal für den Restbetrieb und den Abbau von Anlagenteilen einschließlich der Betriebsordnungen.
Brandabschnitt	Bereich von Gebäuden, dessen Umfassungsbauteile (Wände, Decken, Abschlüssen von Öffnungen, Abschottungen von Durchbrüchen, Fugen) so widerstandsfähig sind, dass eine Brandausbreitung auf andere Gebäude oder Gebäudeteile verhindert wird.
Deionat	Deionisiertes (vollentsalztes) Wasser.
Dekontamination	Beseitigung oder Verminderung einer Kontamination.

Demontage	Spezifizierter Ausbau von Anlagenteilen oder der Abbruch/das Entfernen von Baustrukturen im Rahmen des Abbaus.
Dosimeter	Messgerät zur Bestimmung der Dosis.
Dosis, effektive	Summe der gewichteten Organdosen in Geweben oder Organen des Körpers durch äußere oder innere Exposition. Die Maßeinheit ist das Sievert (Sv).
Dosisleistung	Quotient aus Dosis und Zeit; wird im Strahlenschutz z. B. in Millisievert je Stunde (mSv/h) angegeben.
Einhausung	Begrenzung eines Raumbereichs zur Verhinderung der Ausbreitung radioaktiver Aerosole, z. B. durch ein Zelt.
Endlager des Bundes	Anlage des Bundes, in der radioaktive Abfälle wartungsfrei, zeitlich unbefristet und sicher geordnet beseitigt werden.
Endlagerung	Wartungsfreie, zeitlich unbefristete und sichere Lagerung von radioaktivem Abfall.
Entscheidungsmessung	Aktivitätsmessung, deren Ergebnis durch Vergleich mit den vorgegebenen Freigabewerten eine Entscheidung über die Freigabe des Materials ermöglicht.
Entsorgung	Schadlose Verwertung eines radioaktiven Reststoffes oder seine geordnete Beseitigung als radioaktiver Abfall.
Exposition	Einwirkung ionisierender Strahlung auf den menschlichen Körper.
Fachgerechte Verpackung	Radioaktive Abfälle sind so zu konditionieren, dass die Voraussetzungen für deren Abgabe an den Bund gemäß § 2 Abs. 1 EntsÜG erfüllt werden.
Fortluft	In das Freie abgeführte Abluft.

Freigabe	<p>Verwaltungsakt, der die Entlassung</p> <ol style="list-style-type: none"> <li>1. radioaktiver Stoffe, die aus Tätigkeiten nach § 4 Absatz 1 Satz 1 Nummer 1 in Verbindung mit § 5 Absatz 39 Nummer 1 oder 2, oder aus Tätigkeiten nach § 4 Absatz 1 Nummer 3 bis 7 des Strahlenschutzgesetzes stammen, und</li> <li>2. beweglicher Gegenstände, Gebäude, Räume, Raumteile und Bauteile, Bodenflächen, Anlagen oder Anlagenteile (Gegenstände), die mit radioaktiven Stoffen, die aus Tätigkeiten nach § 4 Absatz 1 Satz 1 Nummer 1 in Verbindung mit § 5 Absatz 39 Nummer 1 oder 2, oder aus Tätigkeiten nach § 4 Absatz 1 Nummer 3 bis 7 des Strahlenschutzgesetzes stammen, kontaminiert sind oder durch die genannten Tätigkeiten aktiviert wurden,</li> </ol> <p>aus der atom- und strahlenschutzrechtlichen Überwachung zur Verwendung, Verwertung, Beseitigung, Innehabung oder zu deren Weitergabe an einen Dritten als nicht radioaktive Stoffe bewirkt.</p>
Freigabewert	<p>Wert der massen- oder flächenspezifischen Aktivität, bei dessen Unterschreitung eine Freigabe gemäß §§ 31 - 42 StrlSchV zulässig ist. Werte für verschiedene Freigabeoptionen sind in Anlage 4, Tabelle 1 StrlSchV dargestellt.</p>
Freisetzung radioaktiver Stoffe	<p>Entweichen radioaktiver Stoffe aus den vorgesehenen Umschließungen in die Anlage oder in die Umgebung auf nicht dafür vorgesehenen Wegen.</p>
Gammaskpektrometrische Messung	<p>Nuklidspezifische Aktivitätsbestimmung gammaemittierender Radionuklide.</p>
Gebinde	<p>Einheit aus Inhalt und Behälter.</p>
Halbwertszeit	<p>Die Zeit, in der die Hälfte der Kerne in einer Menge eines Radionuklids zerfällt.</p>
Herausbringen	<p>Bei dem Herausbringen handelt es sich um den in § 58 Abs. 2 StrlSchV geregelten Fall, dass bewegliche Gegenstände, die mit dem Ziel der Wiederverwendung oder Reparatur außerhalb eines Strahlenschutzbereichs aus einem Kontrollbereich herausgebracht werden, daraufhin geprüft werden, ob diese aktiviert oder kontaminiert sind und die in § 58 Abs. 2 StrlSchV festgelegten Voraussetzungen für das Herausbringen erfüllen.</p>

Herausgabe	Mit Herausgabe wird eine Entlassung von nicht kontaminierten und nicht aktivierten Stoffen sowie beweglichen Gegenständen, Gebäuden, Bodenflächen, Anlagen oder Anlagenteilen ohne eine Freigabe nach §§ 31 – 42 StrlSchV aus der atomrechtlichen Überwachung bezeichnet.
Industriestandard	Basis eines Industriestandards sind die in Normen (z. B. DIN-Normen, VDI-Richtlinien, VDE-Vorschriften, Regelungen der Berufsgenossenschaften) festgelegten grundsätzlichen technischen und sonstigen Anforderungen.
Ingestion	Aufnahme von radioaktiven Stoffen durch Nahrungsmittel und Trinkwasser.
Inhalation	Aufnahme von radioaktiven Stoffen durch Einatmen.
Inkorporation	Aufnahme von radioaktiven Stoffen in den menschlichen Körper.
In-Situ-Gammaspektrometrie	Direktes Messverfahren zur nuklidspezifischen Aktivitätsbestimmung gamma-emittierender Radionuklide mit einem mobilen Detektor. Der Detektor wird bei diesem Messverfahren zum Messobjekt gebracht.
IP-2-Versandstück	Industrierversandstück vom Typ IP-2 gemäß Gefahrgutrecht.
Ionisieren	Heraustrennung eines oder mehrere Elektronen aus einem Atom oder Molekül.
Kompaktieren	Zusammenpressen von festem radioaktivem Abfall.
Konditionierung	Herstellung von Abfallgebinden durch Behandlung und/oder Verpackung von radioaktivem Abfall.
Kontamination	Verunreinigung mit radioaktiven Stoffen.
Kontrollbereich	Zutrittsbeschränkter Strahlenschutzbereich nach § 52 Abs. 2 S. 1 Nr. 2 StrlSchV.
Kontrollbereich, temporär	Bereich innerhalb des Überwachungsbereichs, in dem Kriterien zur Einrichtung von Kontrollbereichen – nicht ständig, sondern nur bei Bedarf – aufgrund erhöhter Dosisleistung gegeben sind.
Kraftwerksgelände	Bereich innerhalb der Doppelzaunanlage.
Kritikalität	Anordnung spaltbarer Stoffe, in der eine sich selbst erhaltende Kettenreaktion abläuft (Gegenteil ist Unterkritikalität).
MOSAIK®-Behälter	Gussbehälter zur Verpackung, Transport und Lagerung von radioaktivem Abfall.

Nachbetrieb	Zeitraum zwischen der endgültigen Einstellung des Leistungsbetriebs zur gewerblichen Erzeugung von Elektrizität bis zur Inanspruchnahme der ersten vollziehbaren Genehmigung nach § 7 Abs. 3 AtG.
Nachzerfallswärme	Durch den Zerfall radioaktiver Spaltprodukte in einem Brennelement nach Abschalten des Reaktors weiterhin entstehende Wärme.
Nuklid	Ein durch seine Protonenzahl, Neutronenzahl und seinen Energiezustand charakterisierter Atomkern.
Nuklidvektor	Relative Anteile einzelner Radionuklide an der Gesamtaktivität eines Stoffs.
Ortsdosis	Äquivalentdosis, die an einem bestimmten Ort gemessen wird.
Ortsdosisleistung	In einem bestimmten Zeitintervall erzeugte Ortsdosis dividiert durch die Länge des Zeitintervalls; wird z. B. in Millisievert je Stunde (mSv/h) oder Mikrosievert je Stunde ( $\mu$ Sv/h) angegeben.
Personendosis	Äquivalentdosis, gemessen mit den in Anlage 18 Teil A StrlSchV angegebenen Messgrößen an einer für die Exposition repräsentativen Stelle der Körperoberfläche. Die Maßeinheit ist das Sievert (Sv).
Pufferlagerung	Temporäres Unterbringen von ausgebauten Anlagenteilen und von radioaktiven Stoffen auf geeigneten Flächen oder in geeigneten Räumen im Rahmen ihrer Bearbeitung (z. B. Dekontamination, Zerlegung) beziehungsweise Behandlung (z. B. Konditionierung) oder Transportbereitstellung.
Radioaktivität	Eigenschaft bestimmter Atomkerne (Radionuklide) sich ohne äußere Einwirkung umzuwandeln und dabei eine ionisierende Strahlung auszusenden.
Radionuklid	Instabiles Nuklid, das spontan ohne äußere Einwirkung unter Strahlungsemission zerfällt.
Radioaktivitätsinventar	Summe der gesamten Radioaktivität. In einem Kernkraftwerk setzt sich das Radioaktivitätsinventar zusammen aus: Aktivierungsprodukten, Spaltprodukten, Kernbrennstoff.
Recycling	Zuführung metallischer Reststoffe in den Wertstoffkreislauf durch Einschmelzen und anschließende Freigabe nach §§ 31 – 42 StrlSchV.



Restbetrieb	Als Restbetrieb wird der Betrieb aller für die Stilllegung notwendigen Versorgungs-, Sicherheits- und Hilfssysteme sowie der Betrieb der für den Abbau von Komponenten, Systemen und Gebäuden notwendigen Einrichtungen nach Inanspruchnahme der Stilllegungs- und Abbaugenehmigung bezeichnet.
Reststoff, radioaktiv	<p>Radioaktive Stoffe, aus- oder abgebaute radioaktive Anlagenteile, Gebäudeteile (Bauschutt) und aufgenommener Boden sowie bewegliche Gegenstände, die kontaminiert oder aktiviert sind, bei denen der Verwertungs- bzw. Entsorgungsweg noch nicht entschieden ist, bis zur Entscheidung des Genehmigungsinhabers, dass sie dem radioaktiven Abfall zuzuordnen sind. Der Reststoff in diesem Sinne kann</p> <ul style="list-style-type: none"> <li>• in der eigenen oder einer anderen Anlage verwertet werden, wobei radioaktive Abfälle anfallen können, oder</li> <li>• sofort oder nach Abklinglagerung nach §§ 31 – 42 StrlSchV freigegeben werden.</li> </ul>
Reststoffbearbeitung	Zerlegung, Sortierung, Sammlung und Dekontamination von radioaktiven Reststoffen.
Reststoffbehandlungszentrum	Der Begriff „Reststoffbehandlungszentrum (RBZ)“ fasst funktional alle Einrichtungen zusammen, die für die Bearbeitung von radioaktiven Reststoffen bzw. die Behandlung radioaktiver Abfälle eingesetzt werden, unabhängig vom Standort der einzelnen Einrichtungen in der Anlage.
Rohabfall	Unverarbeiteter radioaktiver Abfall.
Sekundärabfälle	Abfälle, die nicht aus der Anlage selbst stammen, sondern z. B. durch Dekontaminations- oder Zerlegeverfahren zusätzlich zu den Primärabfällen entstehen, z. B. Dekontaminationsflüssigkeiten, Kühl- oder Schneidmittel, Werkzeuge.
Sievert	Physikalische Einheit für die Äquivalentdosis (Sv).
Sonderbrennstab	Brennstab, der aufgrund einer Befundlage, z. B. eines festgestellten Defekts, in einem Köcher in einem Transport- und Lagerbehälter (z. B. CASTOR®-Behälter) bis zur Verbringung in ein Endlager sicher verwahrt wird.
Sperrbereich	Zum Kontrollbereich gehörende Bereiche, in denen die Ortsdosisleistung höher als 3 mSv/h sein kann.

Stillsetzung	Die Stillsetzung ist der vorbereitende Schritt zur Demontagefreigabe und stellt im Gegensatz zu einer betrieblichen, reversiblen Freischaltung oder Außerbetriebnahme die endgültige Stillsetzung von Systemen oder Teilsystemen dar, die eine Wiederinbetriebnahme ausschließt. Sie beinhaltet die Restentleerung (ggf. schon während der Außerbetriebnahme vollzogen) und Trennung von den noch im Betrieb befindlichen Systemen und Teilsystemen (z.B. durch physische Trennung der Rohrleitungs- und Kabelstränge).
Störfallexposition	Einwirkung ionisierender Strahlung auf den menschlichen Körper durch ein Ereignis bzw. Ereignisablauf.
Strahlenexposition	Siehe Exposition.
Strahlenschutz-beauftragter	Fachkundiger Betriebsangehöriger, der vom Strahlenschutzverantwortlichen (§ 69 StrlSchG) unter schriftlicher Festlegung der Aufgaben, des innerbetrieblichem Entscheidungsbereich und der Befugnisse nach § 70 StrlSchG schriftlich bestellt ist.
Strahlenschutzbereiche	Betriebliche Bereiche gemäß § 52 StrlSchV: Überwachungsbereich, Kontrollbereich und Sperrbereich, letzterer als Teil des Kontrollbereichs.
Strahlung, ionisierende	Es wird unterschieden zwischen Gammastrahlung und Teilchen-, wie z. B. Alpha-, Beta- oder Neutronenstrahlung.
Strahlung, radioaktive	Siehe Strahlung, ionisierende
System	Zusammenfassung von Komponenten zu einer technischen Einrichtung, die als Teil der Anlage selbstständige Funktionen ausführt.
Transportbereitstellung	Siehe Pufferlagerung.
Überwachungsbereich	Zutrittsbeschränkter Strahlenschutzbereich nach § 52 Abs. 2 S. 1 Nr. 1 StrlSchV.
Umgebungsüberwachung	Messungen in der Umgebung der Anlage zur Beurteilung der aus Ableitungen radioaktiver Stoffe mit Fortluft und Abwasser resultierenden Strahlenexposition sowie zur Kontrolle der Einhaltung maximal zulässiger Ableitungen und Dosisgrenzwerte.
Unterkritikalität	Zustand, in dem durch Kernspaltung weniger Neutronen erzeugt werden, als durch Absorption und Leckage verschwinden, d. h. die Anzahl der Kernspaltungen sinkt kontinuierlich.

Verwertung, kontrollierte	Verwertung von radioaktiven Reststoffen nach Abgabe an einen anderen Genehmigungsinhaber im kerntechnischen Bereich z. B. als Rohstoff für die Herstellung von Behältern für radioaktive Abfälle.
Vorsorgemaßnahme	Maßnahme oder Einrichtung, bei deren Vorhandensein der Eintritt eines Ereignisses als so unwahrscheinlich nachgewiesen ist, dass er nicht mehr unterstellt zu werden braucht.
Wiederkehrende Prüfungen	Prüfungen, die aufgrund von Rechtsvorschriften, Auflagen der zuständigen Behörden oder aufgrund anderweitiger Festlegungen im Allgemeinen in regelmäßigen Zeitabständen oder aufgrund bestimmter Ereignisse durchgeführt werden.
Wiederverwendung	Wiederverwendung von ausgebauten Anlagenteilen wie Armaturen, Pumpen, Motoren etc. im kerntechnischen Bereich im In- und Ausland.
Zwischenlagerung	Lagerung von Abfallgebinden mit dem Ziel der Verbringung in ein anderes Zwischenlager, in ein zentrales Bereitstellungslager des Bundes oder in ein Endlager.

## 12. QUELLENVERZEICHNIS

- /1/ Gesetz über die friedliche Verwendung der Kernenergie und den Schutz gegen ihre Gefahren (Atomgesetz - AtG) in der Fassung der Bekanntmachung vom 15. Juli 1985 (BGBl. I S. 1565), das durch Artikel 3 des Gesetzes vom 20. Mai 2021 (BGBl. I S. 1194) geändert worden ist
- /2/ PreussenElektra GmbH, Antrag nach § 7 (3) AtG zur Stilllegung und zum Abbau der Anlage in der ersten Abbauphase (Erste Abbauphase; 1. SAG),  
1. Juli 2019 (KKI-2-GEN-2019-01)
- /3/ ESK-Leitlinien zur Stilllegung kerntechnischer Anlagen, Empfehlung der Entsorgungskommission vom 05. November 2020
- /4/ Verordnung über das Verfahren bei der Genehmigung von Anlagen nach § 7 des Atomgesetzes (Atomrechtliche Verfahrensordnung - AtVfV) in der Fassung der Bekanntmachung vom 3. Februar 1995 (BGBl. I S. 180), die zuletzt durch Artikel 3 der Verordnung vom 11. November 2020 (BGBl. I S. 2428) geändert worden ist
- /5/ Verordnung zum Schutz vor der schädlichen Wirkung ionisierender Strahlen (Strahlenschutzverordnung - StrlSchV) vom 29. November 2018 (BGBl. I S. 2034, 2036), die zuletzt durch Artikel 6 des Gesetzes vom 20. Mai 2021 (BGBl. I S. 1194) geändert worden ist
- /6/ Gesetz zum Schutz vor der schädlichen Wirkung ionisierender Strahlung (Strahlenschutzgesetz – StrlSchG) vom 27. Juni 2017 (BGBl. I S. 1966), das zuletzt durch Artikel 2 des Gesetzes vom 20. Mai 2021 (BGBl. I S. 1194) geändert worden ist
- /7/ Allgemeine Verwaltungsvorschrift zu § 47 Strahlenschutzverordnung: Ermittlung der Strahlenexposition durch die Ableitung radioaktiver Stoffe aus Anlagen oder Einrichtungen, vom 28. August 2012 (Banz AT 05.09.2012 B1)
- /8/ ERM GmbH, Kernkraftwerk Isar 2 – Stilllegung und Abbau der Anlage KKI 2, UVP-Bericht
- /9/ KTA 2201.1, Auslegung von Kernkraftwerken gegen seismische Einwirkungen; Teil 1:  
Grundsätze  
Fassung: 1975-06

- /10/ KTA 3902, Auslegung von Hebezeugen in Kernkraftwerken  
Fassung 2020-12
- /11/ KTA 3604, Lagerung, Handhabung und innerbetrieblicher Transport radioaktiver Stoffe (mit Ausnahme von Brennelementen) in Kernkraftwerken  
Fassung 2020-12
- /12/ Gesetz zur Errichtung eines Fonds zur Finanzierung der kerntechnischen Entsorgung (Entsorgungsfondsgesetz – EntsorgFondsG) vom 27. Januar 2017 (BGBl. I S. 114, 1676), das zuletzt durch Artikel 243 der Verordnung vom 19. Juni 2020 (BGBl. I S. 1328) geändert worden ist
- /13/ Verordnung zum Schutz vor Gefahrstoffen (Gefahrstoffverordnung – GefStoffV) vom 26. November 2010 (BGBl. I S. 1643, 1644), die zuletzt durch Artikel 148 des Gesetzes vom 29. März 2017 (BGBl. I S. 626) geändert worden ist
- /14/ Verordnung über Arbeitsstätten (Arbeitsstättenverordnung – ArbStättV) vom 12. August 2004 (BGBl. I S. 2179), die zuletzt durch Artikel 4 des Gesetzes vom 22. Dezember 2020 (BGBl. I S. 3334) geändert worden ist
- /15/ Gesetz zur Regelung des Übergangs der Finanzierungs- und Handlungspflichten für die Entsorgung radioaktiver Abfälle der Betreiber von Kernkraftwerken (Entsorgungsübergangsgesetz - EntsÜG) vom 27. Januar 2017 (BGBl. I S. 114, 120, 1676), das zuletzt durch Artikel 4 des Gesetzes vom 20. Mai 2021 (BGBl. I S. 1194) geändert worden ist
- /16/ Verordnung über Anforderungen und Verfahren zur Entsorgung radioaktiver Abfälle (Atomrechtliche Entsorgungsverordnung – AtEV) vom 29. November 2018 (BGBl. I S. 2034, 2172)
- /17/ Richtlinie zur Kontrolle radioaktiver Abfälle mit vernachlässigbarer Wärmeentwicklung, die nicht an eine Landessammelstelle abgeliefert werden  
vom 16. Januar 1989 (Banz. 1989, Nr. 63a), letzte Ergänzung vom 14. Januar 1994 (BAnz. 1994 Nr. 19)  
Die Richtlinie von 1989 wurde inhaltlich ersetzt durch die Richtlinie vom 19. November 2008 /18/, aber offiziell nicht zurückgezogen.
- /18/ Richtlinie zur Kontrolle radioaktiver Reststoffe und radioaktiver Abfälle (Abfallkontrollrichtlinie) vom 19. November 2008 (BAnz 2008, Nr. 197, S. 4777)

- /19/ Gesetz zur Förderung der Kreislaufwirtschaft und Sicherung der umweltverträglichen Bewirtschaftung von Abfällen (Kreislaufwirtschaftsgesetz - KrWG) vom 24. Februar 2012 (BGBl. I S. 212), das zuletzt durch Artikel 2 des Gesetzes vom 9. Juni 2021 (BGBl. I S. 1699) geändert worden ist.
- /20/ Richtlinie für den Strahlenschutz des Personals bei Tätigkeiten der Instandhaltung, der Änderung, der Entsorgung und des Abbaus in kerntechnischen Anlagen und Einrichtungen – Teil 2: Die Strahlenschutzmaßnahmen während des Betriebes und der Stilllegung einer Anlage oder Einrichtung (IWRS II) vom 17. Januar 2005 (GMBI. 2005, Nr. 13, S. 258)
- /21/ Richtlinie zur Emissions- und Immissionsüberwachung kerntechnischer Anlagen (REI) vom 7. Dezember 2005 (GMBI. 2006, Nr. 14 – 17, S. 254)
- /22/ KTA 1503.1, Überwachung der Ableitung gasförmiger und an Schwebstoffen gebundener radioaktiver Stoffe; Teil 1: Überwachung der Ableitung radioaktiver Stoffe mit der Kaminfortluft bei bestimmungsgemäßigem Betrieb  
Fassung 2016-11
- /23/ KTA 1504, Überwachung der Ableitung radioaktiver Stoffe mit Wasser  
Fassung 2017-11
- /24/ KTA 1201, Anforderungen an das Betriebshandbuch  
Fassung 2015-11; inhaltlich geprüft und unverändert weiterhin gültig: 2017-11
- /25/ KTA 1202, Anforderungen an das Prüfhandbuch  
Fassung 2017-11
- /26/ KTA 1203, Anforderung an das Notfallhandbuch  
Fassung 2009-11, inhaltlich geprüft und unverändert weiterhin gültig: 2015-11, 2017-11
- /27/ DIN EN ISO 9001, Qualitätsmanagementsysteme – Grundlagen und Begriffe  
Fassung: 2015-11
- /28/ Leitfaden zur Stilllegung, zum sicheren Einschluss und zum Abbau der Anlage oder Anlagenteile nach § 7 des Atomgesetzes (Stilllegungsleitfaden) vom 23. Juni 2016  
(BAnz AT 19.07.2016 B7)
- /29/ ESK-Leitlinien für die Zwischenlagerung von radioaktiven Abfällen mit vernachlässigbarer Wärmeentwicklung (Revidierte Fassung vom 10. Juni 2013)

- /30/ KTA 3905, Lastanschlagpunkte an Lasten in Kernkraftwerken  
Fassung 2020-08
- /31/ RSK-Leitlinien für Druckwasserreaktoren,  
3. Ausgabe vom 14. Oktober 1981 (BAnz. 1982, Nr. 69a) mit den Änderungen:  
in Abschnitt 21.1 (BAnz. 1984, Nr. 104),  
in Abschnitt 21.2 (BAnz. 1983, Nr. 106) und  
in Abschnitt 7 (BAnz. 1996, Nr. 158a) mit Berichtigung (BAnz. 1996, Nr. 214)  
und den Anhängen vom 25. April 1979 zu Kapitel 4.2 der 2. Ausgabe der RSK-LL vom 24. Ja-  
nuar 1979 (BAnz. 1979, Nr. 167a)
- /32/ Verordnung zur Festlegung von Dosisgrenzwerten für frühe Notfallschutzmaßnahmen (Not-  
fall-Dosiswerte-Verordnung – NDWV) vom 29. November 2018 (BGBl. I S. 2034, 2172)
- /33/ Berechnungsgrundlage zur Ermittlung der Strahlenexposition infolge Störmaßnahmen oder  
sonstiger Einwirkungen Dritte (SEWD) auf kerntechnische Anlagen (SEWD-  
Berechnungsgrundlage) vom 28. Oktober 2014 (GMBl. 2014, S. 1314)
- /34/ Gesetz über die Umweltverträglichkeitsprüfung (UVPG) in der Fassung der Bekanntma-  
chung vom 18. März 2021 (BGBl. I S. 540)

### 13. ABBILDUNGSVERZEICHNIS

Abbildung 1-1: Vorgesehener genehmigungstechnischer Ablauf der Stilllegung des KKI 2 .....	13
Abbildung 2-1: Lageplan des KKI 2 mit 10-km-Umkreis (ohne Maßstab) .....	26
Abbildung 2-2: Überblick der Hauptverkehrswege in der Nähe des KKI 2 (ohne Maßstab) .....	30
Abbildung 2-3: Häufigkeit für Wind, der in Richtung der Sektoren weht, für KKI 2 im Gesamtjahr (365 Tage).....	32
Abbildung 2-4: Niederschlag bei Wind in Richtung der Sektoren für KKI 2 im Gesamtjahr.....	33
Abbildung 3-1: Ansicht des Kernkraftwerks Isar 2, Blick aus westlicher Richtung.....	39
Abbildung 3-2: Übersicht des Standorts mit wesentlichen Gebäuden und Bauwerken (schematisch, ohne Maßstab).....	40
Abbildung 3-3: Funktionsprinzip eines Druckwasserreaktors.....	41
Abbildung 3-4: Prinzipieller Aufbau der Systeme im Reaktorgebäude.....	43
Abbildung 3-5: Prinzipieller Aufbau der Kühlwassersysteme .....	47
Abbildung 3-6: Vereinfachter Querschnitt durch das Maschinenhaus.....	50
Abbildung 3-7: Anordnung der Becken .....	53
Abbildung 3-8: Übersicht der Ergebnisse der Aktivierungsberechnung: Gesamtaktivitäten für den RDB, die RDB-Einbauten und den Biologischen Schild (1 Jahr nach Abschalten der Anlage); Angaben in Becquerel (Bq) .....	64
Abbildung 4-1: Lage von potenziellen Flächen und Gebäuden auf dem Gelände des KKI 2, die für die Pufferlagerung genutzt werden sollen .....	78
Abbildung 5-1: Schwerpunkte der Stilllegung und des Abbaus .....	91
Abbildung 5-2: Exemplarische Übersicht RDB und RDB-Einbauten .....	97
Abbildung 5-3: Schematische Darstellung des Aushebens des UKG und der Nachzerlegung des oberen Teils des Kernbehälters (Quelle: ZerKon, Januar 2018).....	98
Abbildung 5-4: Exemplarische Darstellung eines Dampferzeugers .....	100
Abbildung 5-5: Exemplarische Darstellung einer Hauptkühlmittelpumpe .....	102
Abbildung 5-6: Exemplarische Darstellung des Druckhalters .....	103
Abbildung 5-7: Schematische Darstellung des RDB mit Einbauten in Einbaulage .....	105



Abbildung 5-8: Unterteilung des RDB in endlagergerechte Einzelsegmente (Beispiel).....	106
Abbildung 5-9: RDB in Einbaulage mit Biologischem Schild.....	108
Abbildung 6-1: Entscheidungsweg zur Wahl des Entsorgungsziels.....	111
Abbildung 6-2: Vereinfachter Überblick der Behandlungswege und -ziele .....	115
Abbildung 6-3: Prognostizierte Prozentanteile an den Massen des KKI 2 nach Entsorgungsziel .....	116
Abbildung 6-4: Schematisierte Darstellung der Behandlung radioaktiver Abfälle .....	121
Abbildung 7-1: Betriebsgelände mit Überwachungs- und Kontrollbereichen (schematisch, ohne Maßstab).....	128

## **14. TABELLENVERZEICHNIS**

Tabelle 2-1: Verzeichnis aller Gemeinden, die sich ganz oder teilweise im 10-km-Umkreis befinden (Stand: 31.12.2019).....	27
Tabelle 7-1: Summe der Strahlenexpositionen .....	144
Tabelle 9-1: Zusammenfassung der radiologisch repräsentativen Ereignisse .....	177

15. ANHANG 1: LAGEPLAN DES STANDORTS

